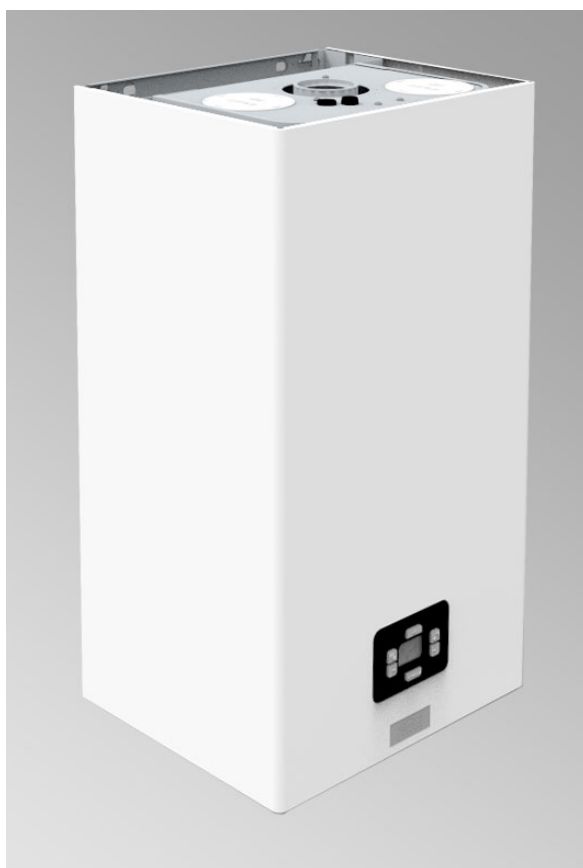




Lamborghini
CALORECLIMA

AZIENDA CERTIFICATA ISO 9001



cod. 3542B960 – Rev. 02 – 06/2023



EASY TECH D F

SR - УПУТСТВО ЗА УПОТРЕБУ, МОНТАЖУ И ОДРЖАВАЊЕ
EN - INSTRUCTIONS FOR USE, INSTALLATION AND MAINTENANCE
FR - INSTRUCTIONS D'UTILISATION, D'INSTALLATION ET D'ENTRETIEN
RU - РУКОВОДСТВО ПО ЭКСПЛУАТАЦИИ, МОНТАЖУ И ТЕХОБСЛУЖИВАНИЮ

تعليمات الاستخدام والتركيب والصيانة



- Пажљиво прочитајте упозорења наведена у овом приручнику са упутствима, јер пружају важна упутства која се односе на безбедност инсталације, употребу и одржавање.
 - Приручник са упутствима је саставни и изузетно важан део производа; корисник треба да га пажљиво чува за евентуалне будуће потребе.
 - Ако се уређај прода или пренесе другом власнику, или ако се преселите, увек се уверите да приручник прати копао, тако да га нови власник и/или инсталатер могу употребити.
 - Инсталација и одржавање треба да се врше у складу са важећим прописима, према упутствима произвођача и треба да их обавља професионално квалификовано особље.
 - Погрешна инсталација или лоше одржавање могу да узрокују штете особама, животињама или стварима. Произвођач је ослобођен било какве одговорности за штете узроковане грешкама у инсталацији и употреби и, у сваком случају, услед непоштовања упутстава које је пружио сам произвођач.
 - Пре вршења било каквог поступка чишћења или одржавања, искључите уређај из мреже напајања, путем прекидача инсталације и/или одговарајућих уређаја за искључивање.
 - У случају квара и/или неправилног рада уређаја, деактивирајте га и немојте вршити било какве покушаје поправке или директне интервенције. Обратите се искључиво професионално квалификованом особљу. Евентуалну поправку-замену производа треба да врши само професионално квалификовано особље, користећи искључиво оригиналне резервне делове.
- Непоштовање горе наведених упутстава може да угрози безбедност уређаја.
- Да би се обезбедио добар рад уређаја, неопходно је да квалификовано особље извршава периодично одржавање.
 - Овај уређај треба да буде намењен само за употребу за коју је изричито предвиђен. Свака друга употреба треба да се сматра неодговарајућом и стога опасном.
 - Након што сте уклонили амбалажу, проверите целовитост садржаја. Делове амбалаже не треба оставити у домаћају деце јер представљају потенцијалне изворе опасности.
 - Уређај могу да користе деца старија од 8 година и особе са ограниченим, физичким, чулним и менталним способностима, или без искуства и потребног знања, под условом да буду под надзором или после примања упутстава за безбедно коришћење уређаја и за упознавање са опасностима везаним за њега. Деца не смеју да се играју с уређајем. Чишћење и одржавање које треба да врши корисник, могу да обављају деца старости старија од 8 година, само ако су под надзором.
 - У случају недоумице, немојте користити уређај и обратите се добављачу.
 - Одлагање уређаја и његове додатне опреме треба да се врши на одговарајући начин, у складу са важећим прописима.
 - Сlike у овом приручнику пружају поједностављени приказ производа. У овом приказу могу да постоје мале и безначајне разлике у односу на испоручени производ.

	Овај симбол означава " Пажња " и постављен је сагласно свим напоменама које се односе на сигурност. Придржавати се савесно тих прописа, да би се избегле опасности и штете особама, животињама и стварима.
	Овај симбол привлачи пажњу на неку примедбу или важну напомену.

**Земље одредишта: UA-GE-AM-AZ-KZ-UZ-TM-TJ-KG-IQ-JO-IL-PS-LB-EG-MA-TN-
ZA-AL-ME-BA**



1 Упутства за употребу	4
1.1 Представљање	4
1.2 Командна табла	4
1.3 Укључивање и искључивање	5
1.4 Подешавања	5
2 Инсталација	9
2.1 Опште одредбе	9
2.2 Место инсталације	9
2.3 Хидраулични прикључци	9
2.4 Гасни прикључак	10
2.5 Електрични прикључци	10
2.6 Одводи за димне гасове	11
3 Сервис о одржавању	17
3.1 Подешавања	17
3.2 Пуштање у рад	24
3.3 Одржавање	25
3.4 Решавање проблема	26
4 Карактеристике и технички подаци	28
4.1 Димензије и наставци	28
4.2 Општи приказ и главне компоненте	32
4.3 Хидраулични круг	34
4.4 Табела техничких података	35
4.5 Дијаграми	36
4.6 Електрична шема	39





1. Упутства за употребу

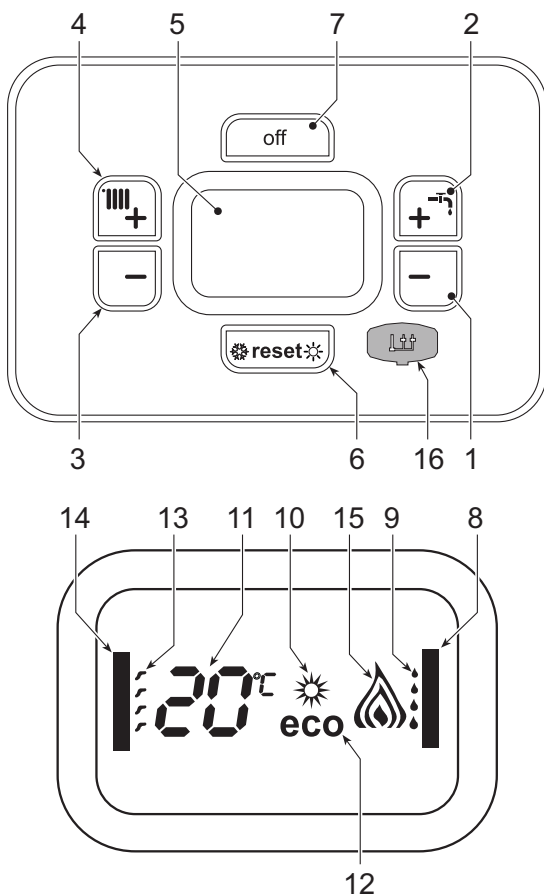
1.1 Представљање

Поштовани клијенте,

EASY TECH D F ово је генератор топоте са херметичком комором за загревање и производњу топле санитарне воде, на принципу кондензације високе ефикасности, која ради на природни гас или ТНГ и који је опремљен микропроцесорским контролним системом.

1.2 Командна табла

Табла



Легенда табле слика 1

- 1 Тастер за смањење вредности поставки температуре топле санитарне воде
- 2 Тастер за повећање вредности поставки температуре топле санитарне воде
- 3 Тастер за смањење вредности поставки температуре система за грејање
- 4 Тастер за повећање вредности поставки температуре система за грејање
- 5 Дисплеј
- 6 Тастер Опоравак - бирање режима Лето/Зима-Мени „Клизна температура“
- 7 Тастер за бирање режима Economy/Comfort - укључивање/искључивање апарата
- 8 Симбол топле санитарне воде
- 9 Индикација рада санитарног режима
- 10 Индикација режима Лето
- 11 Индикација вишефункцијског рада
- 12 Индикација режима Eco (Economy)
- 13 Индикација функције загревања
- 14 Симбол загревања
- 15 Индикација укљученог горионика и тренутног нивоа моћи загревања.
- 16 Прикључак Service Tool

слика 1- Контролна табла

Индикација током рада

Грејање

Захтев за грејање (покренут од стране термостата околине или даљинске команде) означен је треперењем симбола 13 на дисплеју.

Дисплеј (дет. 11 - слика 1) приказује стварну температуру довода загревања, а током времена чекања загревања и натпис "d2".

У случају непрекидних порука "d2" смањите параметар P01 (снага паљења - Погледајте табела 10) до минимално 9.

Санитарни режим

Захтев за санитарном водом (који генерише ва?ење топле санитарне воде) приказан је на дисплеју треперењем симбола 9 на дисплеју.

Дисплеј (дет. 11 - слика 1) приказује тренутну излазну температуру топле санитарне воде, а током времена чекања санитарног система и натпис "d1".

Комфор

Захтев Комфор (обнављање унутрашње температуре котла) приказан је на дисплеју треперењем симбола 9 на дисплеју. Дисплеј (дет. 11 - слика 1) приказује тренутну температуру воде која се налази у котлу.

Аномалија

У случају аномалије (погледајте сар. 3.4 "Решавање проблема") дисплеј приказује шифру кvara (одељ. 11 - слика 1) а током времена безбедносног чекања, натписе "d3", "d4" и "d5".

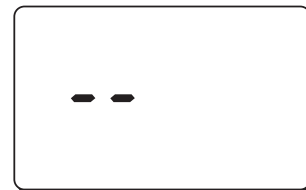
1.3 Укључивање и искључивање

Прикључивање на електричну мрежу

- Током првих 5 секунди дисплеј приказује верзију софтвера картице.
- Отворите славину за гас на предњем делу котла.
- Котао је спреман за аутоматски рад сваки пут кад се извлачи топла санитарна вода или постоји захтев за загревањем (који генерише термостат просторије или даљински управљач са тајмером).

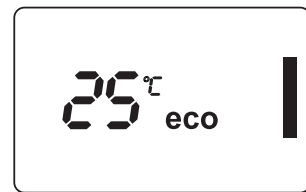
Искључивање и укључивање котла

Притисните тастер **off** (дет. 7 - слика 1) у трајању од 5 секунди.



слика 2- Искључен котао

Када се котао искључи, електронска картица се још увек напаја електричном енергијом. Онемогућен је рад санитарног режима и загревање. Остаје активан систем против смрзавања. Да бисте поново укључили котао, поново притисните тастер **off** (дет. 7 слика 1) у трајању од 5 секунди.



слика 3- Котао је укључен

Котао ће одмах бити спреман за рад сваки пут кад се извлачи топла санитарна вода или постоји захтев за загревањем (који генерише термостат просторије или даљински управљач са тајмером).



Прекидом довода електричне енергије и/или гаса апарату, систем против смрзавања престаје да ради. За време дугих станки током зимског периода, са циљем избегавања оштећења изазваних ледом, препоручљиво је исразнити сву воду из котла, како санитарну тако и воду из система; или испустити само санитарну воду и додати одговарајући антифриз у систем за загревање, усаглашен са препорукама на sez. 2.3.

1.4 Подешавања

Комутација лето/зима

Притисните тастер за **лето/зиму** (одељ. 6 - слика 1) у трајању од 2 секунде.

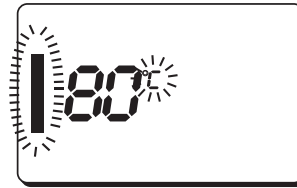
Дисплеј активира симбол Лето (одељ. 10 - слика 1): котао ће испуштати само санитарну воду. Остаје активан систем против смрзавања.

Да бисте деактивирали режим Лето поново притисните тастер **лето/зима** (одељ. 6 - слика 1) у трајању од 2 секунде.



Регулација температуре грејања

Употребите тасере за загревање (дет. 3 и 4 - слика 1) да бисте мењали температуру са минималних 30°C до максималних 80°C; међутим, саветујемо да котло не пуштате да ради на температури нижој од 45°C.



слика 4

Регулација температуре санитарне воде

Употребите тастере за санитарну воду (дет. 1 и 2 - слика 1) да бисте мењали температуру од минималних 40°C до максималних 55°C.



слика 5

Подешавање температуре средине (са опционим термостатом околине)

Поставити помоћу термостата околине жељену температуру у просторијама. У случају да нема термостата околине, котло обезбеђује да се инсталација одржи на температури која је постављена за инсталацију.

Подешавање температуре у простору (са опционалним даљинским управљачем са тајмером)

Помоћу даљинског управљача са тајмером одредите поставке жељене температуре у просторијама. Котло ће регулисати воду у систему у зависности од жељене температуре у простору. Кад је рач о раду са даљинским управљачем са тајмером, погледајте одговарајући приручник за употребу.

Бирање режима ECO/COMFORT

Апарат је опремљен функцијом која обезбеђује повећану брзину испуштања топле санитарне воде и максимални комфор за корисника. Када је уређај активан (режим COMFORT), вода која се налази у котлу одржава се на жељеној температури, обезбеђујући тиме тренутачну расположивост топле воде на излазу из котла након отварања славине, уз избегавање времена чекања.

Корисник може да деактивира уређај (режим ECO) притиском на тастер **off** (дет. 7 - слика 1). У режиму ECO дисплеј активира симбол ECO (дет. 12 - слика 1). Да бисте активирали режим COMFORT поново притисните тастер **off** (дет. 7 - слика 1).

Клизна температура

Када се инсталира спољна сонда (опционална) систем за регулисање котла ради са "Клизном температуром". У овом режиму рада, температура система за загревање регулише се у зависности од спољашњих климатских услова како би се загарантовао висок ниво комфора и енергетска уштеда у целогодишњем периоду. Тачније, са повећањем спољашње температуре, смањује се доводна температура система у зависности од одређене "кривуље компензације".

Помоћу регулисања по принципу клизне температуре, температура подешена помоћу тастера загревања (дет. 3 - слика 1) постаје максимална доводна температура система. Саветује се да вредност подесите на максимум како бисте дозволили да систем регулише цело корисно поље рада.

Котло мора да регулише квалификовано особље у фази инсталације. Корисник може да изврши евентуална прилагођавања због побољшања комфора.

Кривуља компензације и помак кривуља

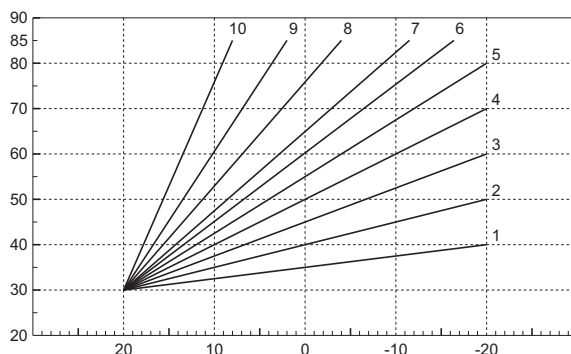
Притиском на тастер **ресет** (дет. 6 - слика 1) током 5 секунди се улази у мени "Клизна температура"; приказује се трепераво "CU".

Употребите тастере за санитарну воду (дет. 1 - слика 1) за подешавање жељене кривуље 1 од 10 у зависности од карактеристике (слика 6). Подешавањем кривуље на 0, подешавање клизне температуре биће онемогућено.

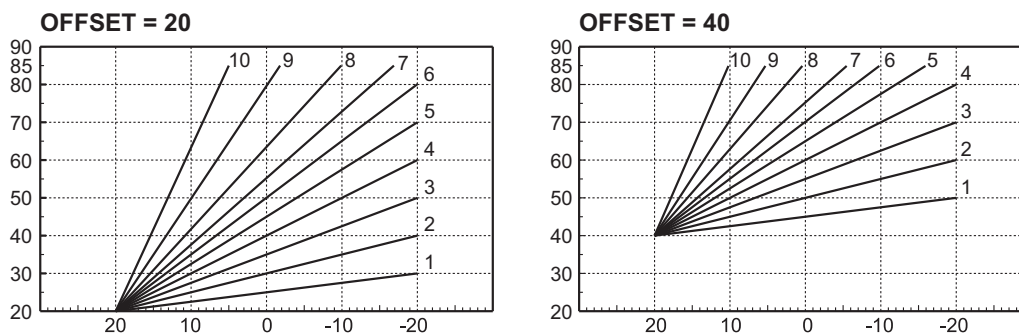
Притиском на тасере за загревање (дет. 3 - слика 1) улази се у паралелно померање кривуља; приказан је "OF" који трепери. Употребите тастере за санитарну воду (дет. 1 - слика 1) да бисте регулисали паралелно померање кривуља према карактеристикама (слика 7).

Поновним притиском на тастер **peset** (дет. 6 - слика 1) током 5 секунди се улази у мени "Клизна температура".

Ако је температура у простору нижа од жељене вредности, саветује се да подесите кривуљу вишег реда и обрнуто. Наставите са повећањима или смањењима неке јединице и проверите резултат у простору.




слика 6 - Компензациона крива



слика 7- Пример паралелног померања кривуља компензације

Подешавања помоћу даљинског управљача са тајмером

 Ако је на котао прикључен даљински управљач са тајмером (опционално), претходно описаним подешавањима управља се како је наведено у табела 1.

Табела 1

Регулација температуре грејања	Подешавање се може извршити било путем менија даљинског управљача са тајмером, било путем командне табле котла.
Регулација температуре санитарне воде	Подешавање се може извршити било путем менија даљинског управљача са тајмером, било путем командне табле котла.
Комутирања лето/зима	Режим Лето има приоритет пред евентуалним захтевом загревања даљинског управљача са тајмером.
Бирање режима Eco/Comfort	Онемогућавањем санитарног режима путем менија даљинског управљача са тајмером, котао се присиљава на рад у режиму Economy. У овом стању, са тастером off (дет. 7 - слика 1) на табли котла, није га могуће променити у Comfort.
	Омогућавањем санитарног режима путем менија даљинског управљача са тајмером, котао бира режим Comfort. У овом стању, са тастером off (дет. 7 - слика 1) на табли котла, могуће је одабрати један од два режима (Economy - Comfort).
Клизна температура	Било даљински управљач са тајмером било картица котла управљају подешавањем са клизном температуром: од та два режима, приоритет има клизна температура картице котла.

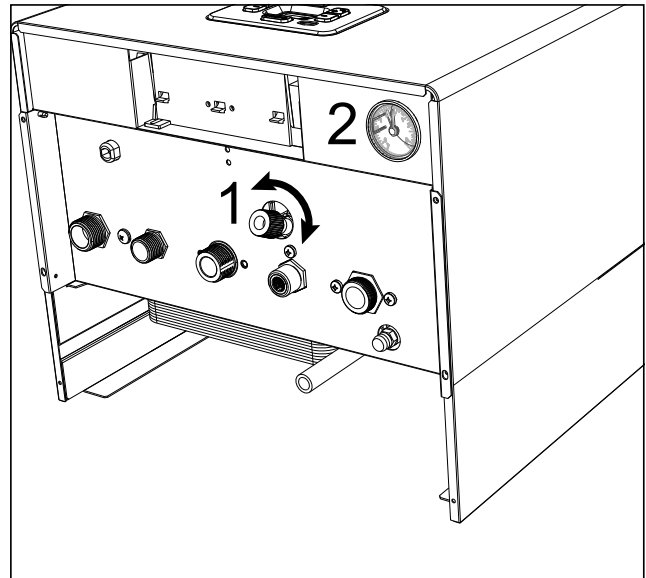


Регулација хидрауличног притиска у систему

Притисак пуњења хладног система, прочитан на хидрометру котла (дет. 2 - слика 8), мора да буде око 1,0 бар. Ако се притисак у систему спусти на вредности мање од минималних, кога се зауставља, а дисплеј приказује аномалију **F37**. Извуците ручицу за пуњење (дет. 1 - слика 8) и окрените је у смеру супротном од смера окретања казаљки на сату да бисте је вратили на почетну вредност. Увек је затегните на крају операције.

Након што се обнови притисак у систему, кога ће активирати циклус испуштања ваздуха од 300 секунди који се на дисплеју означава са **Fh**.

Да бисте избегли блокаду котла саветујемо вам да периодично проверавате, док је систем хладан, притисак прочитан на манометру. У случају притиска мањег од 0,8 бара саветујемо да га обновите.

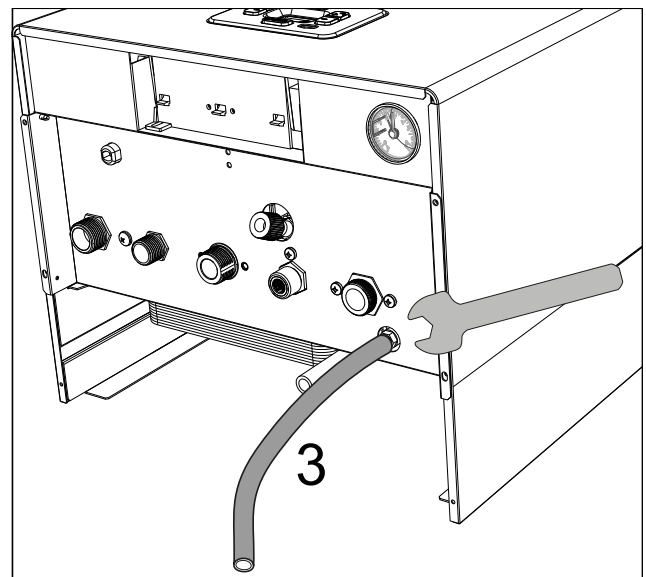


слика 8- Ручица за пуњење

Пражњење система

Да бисте испразнили систем, spojite gumenu cev (ref. 3 - слика 9) на nastavak ispusnog ventila cirkulatora. Pomoću šestougaoг kluča otvorite i ispraznite sistem.

Да бисте испразнили само воду у котлу, preventivno zatvorite samo ventile za presretanje između sistema i kotla pre delovanja на metalni prsten.



слика 9- Сигурносни вентил са славином за пражњење



2. Инсталација

2.1 Опште одредбе

МОНТАЖУ КОТЛА ТРЕБА ДА ОБАВИ САМО СТРУЧНО ОСОБЉЕ ПОУЗДАНЕ ОСПОСОБЉЕНОСТИ, ПРИДРЖАВАЈУЋИ СЕ СВИХ ИНСТРУКЦИЈА КОЈЕ СУ НАВЕДЕНЕ У ОВОМ ТЕХНИЧКОМ ПРИРУЧНИКУ, КАО И СВИХ ОДРЕДАБА ВАЖЕЋИХ ПРОПИСА, ОДРЕДАБА НАЦИОНАЛНИХ СТАНДАРДА, И ЛОКАЛНИХ ПРОПИСА ПРЕМА ПРАВИЛИМА ДОБРЕ ТЕХНИКЕ.

2.2 Место инсталације



Круг сагоревања апарата је херметично затворен у односу на простор инсталације па стога апарат може да буде инсталиран у било којој просторији осим гаража или ауто кућа. Простор за инсталацију мора да буде довољно проветрен како би се избегло настајање услова опасности у случају макар и малих испуштања гаса. У противном постоји опасност од гушења или отровања или експлозије и пожара. Ову безбедносну норму налаже Директива ЕЕЗ бр. 2009/142 за све апарате који користе гас, чак и за оне са херметичном комором.

Апарат је подесан за рад у деломично заштићеном месту, минималне температуре -5°C . Ако је опремљен одговарајућим комплетом против смрзавања може да се користи на минималној температури од -15°C . Котао се мора инсталирати на заклоњеној позицији, на пример испод косог крова, у унутрашњости балкона или у заклоњеној ниши у зиду.

Место инсталације мора да буде очишћено од прашине, предмета или запаљивих материјала или корозивних гасова.

Котао је предвиђен за viseћу инсталацију на зид и серијски се опрема носачем за качење. Причвршћивање на зид мора да гарантује стабилан и ефикасан ослонац генератора.



Ако апарат мора да буде затворен унутар намештаја или монтиран у бочном положају, потребно је обезбедити простор за демонтажу оплате и за нормалне активности одржавања

2.3 Хидраулични прикључци

Упозорења



Одвод сигурносног вентила мора се спојити са левком или сабирном цеви како би се избегло шикљање воде на тло у случају прекомерног притиска у кругу загревања. У противном, ако би растеретни вентил интервенисао преплавивши просторију, произвођач котла неће моћи да се сматра одговорним.



Пре него што извршите прикључивање, проверите да ли је апарат предвиђен за рад са типом доступног горива и добро очистите све цевоводе у постројењу.

Прикључивање на одговарајуће наставке извршите према цртежу сар. 4.1 "Димензије и наставци" и симболима који се налазе на апарату.

Напомена: апарат је опремљен унутрашњим бајпасом у колу загревања.

Карактеристике воде у систему

У присуству воде тврдоће веће од 25°Fg ($1^{\circ}\text{F} = 10\text{ppm CaCO}_3$), препоручује се коришћење воде обрађене на одговарајући начин, како би се избегло настајање тврдокорних наслага у котлу.

Систем против смрзавања, антифриз течности, адитиви и инхибитори

Уколико буде неопходно, дозвољена је употреба течности за заштиту од мржњења, адитива и инхибитора, само и искључиво ако произвођач горе поменутих течности или адитива даје гаранцију која потврђује да су његови производи прикладни за употребу и да не наносе штету измењивачу топлоте котла и другим компонентама и/или материјалима котла и постројења. Забрањено је коришћење течности против смрзавања, адитива и генеричких инхибитора који нису изричито прикладни за употребу у топлотним постројењима и компатибилни са материјалима котла и постројења.





2.4 Гасни прикључак

Прикључивање гаса мора се спровести путем одговарајућег наставка (погледајте сар. 4.1 "Димензије и наставци") у сагласности са важећим законским прописима, са крутом металном цеви или са флексибилним непрекидним зидним цревом од нерђајућег челика, уметањем славине за гас између постројења и котла. Проверите јесу ли сви прикључци за гас непропусни.

2.5 Електрични прикључци

УПОЗОРЕЊА



ПРЕ БИЛО КОЈЕ ОПЕРАЦИЈЕ У КОЈОЈ ЈЕ ПРЕДВИЂЕНО СКИДАЊЕ ОПЛАТЕ, КОТАО ОДВОЈИТЕ ОД ЕЛЕКТРИЧНЕ МРЕЖЕ ПОМОЋУ ГЛАВНОГ ПРЕКИДАЧА.

НИУКОМ СЛУЧАЈУ НЕ ДОДИРУЈТЕ ЕЛЕКТРИЧНЕ КОМПОНЕНТЕ ИЛИ КОНТАКТЕ ДОК ЈЕ УКЉУЧЕН ГЛАВНИ ПРЕКИДАЧ! ПОСТОЈИ ОПАСНОСТ ОД ЕЛЕКТРИЧНОГ УДАРА СА РИЗИКОМ ПОВРЕДА ИЛИ СМРТИ!



Апарат мора да буде прикључен на ефикасно уземљење израђено како је предвиђено важећим безбедносним нормама. Проверу ефикасности и прикладности уземљења поверите професионално квалификованом особљу, произвођач није одговоран за евентуалне штете узроковане недостатком уземљења у систему.

Котао је претходно каблиран и опремљен каблом трополног типа за повезивање на електричну мрежу без утикача. Мрежни спојеви морају се спровести помоћу фиксног прикључка и опремити биполарним прекидачем чији контакти имају отвор од најмање 3 mm, уметањем осигурача маск. снаге 3А између котла и линије. Важно је поштовати поларитет (ФАЗА: браон кабл / НУЛА: плави кабл / УЗЕМЉЕЊЕ: жутозелени кабл) у прикључцима на електрични вод.



Кабл за напајање апарата **НЕ СМЕ ДА ЗАМЕЊУЈЕ КОРИСНИК. У случају оштећења кабла, искључите апарат, а да бисте га заменили обратите се искључиво професионално квалификованом особљу.** У случају замене, користите искључиво кабл "HAR H05 VV-F" 3x0,75 mm² спољног максималног промера 8 mm.

Термостат околине (опција)

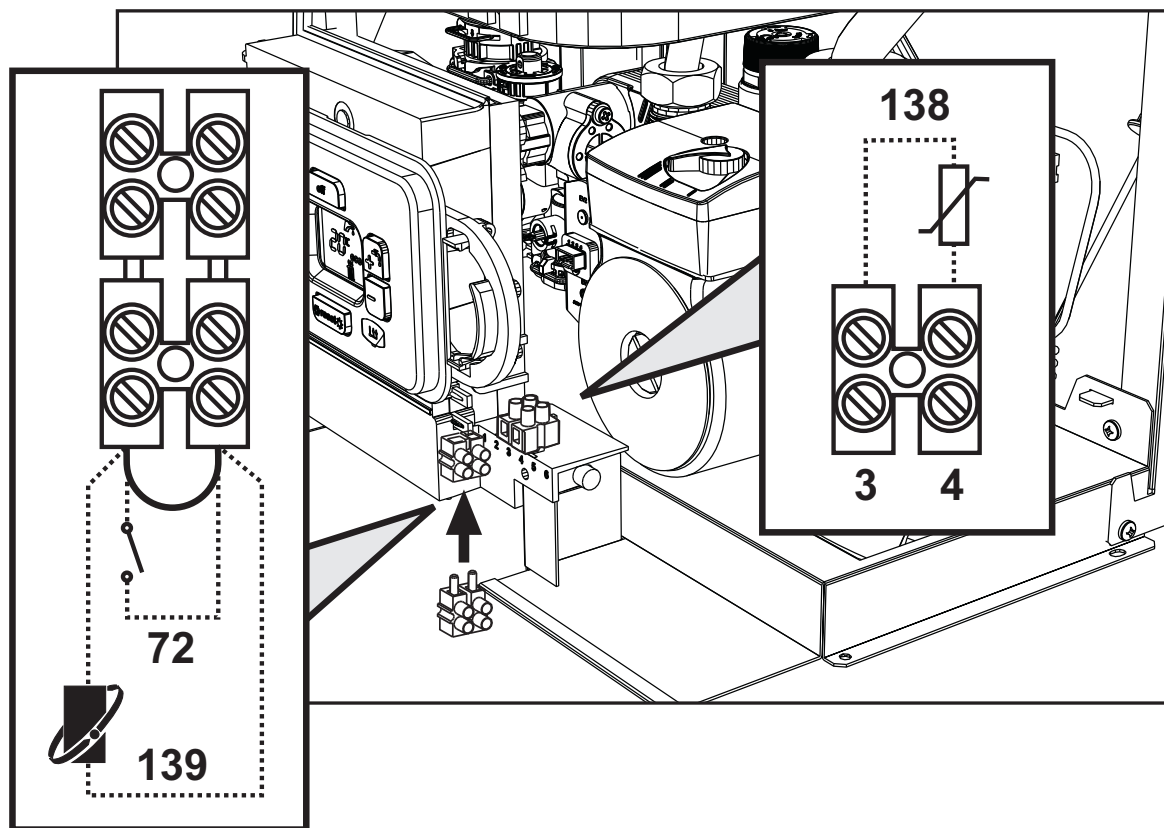


ПАЖЊА: ТЕРМОСТАТ ОКОЛИНЕ ТРЕБА ДА БУДЕ СА ЧИСТИМ КОНТАКТИМА. ПРИКЉУЧИВАЊЕ НА 230 V. НА СТЕЗНИМ ПРИКЉУЧЦИМА ТЕРМОСТАТА ОКОЛИНЕ ОШТЕЋУЈЕ СЕ ЕЛЕКТРОНСКА ПЛОЧА БЕЗ МОГУЋНОСТИ ПОПРАВКЕ.

Код повезивања даљинске команде или тајмера, избегавати узимање напајања ових уређаја са њихових прекидних контаката. Њихово напајање треба да се изведе директним повезивањем на електричну мрежу или помоћу батерија, у зависности од типа уређаја.

Приступ електричној редној стезаљци

Након скидања оплате могуће је приступити редној стезаљци. Распоред редних стезаљки за разне спојеве наведен је и у електричној шеми на слика 28.



слика 10- Приступ редној стезаљци

2.6 Одводи за димне гасове

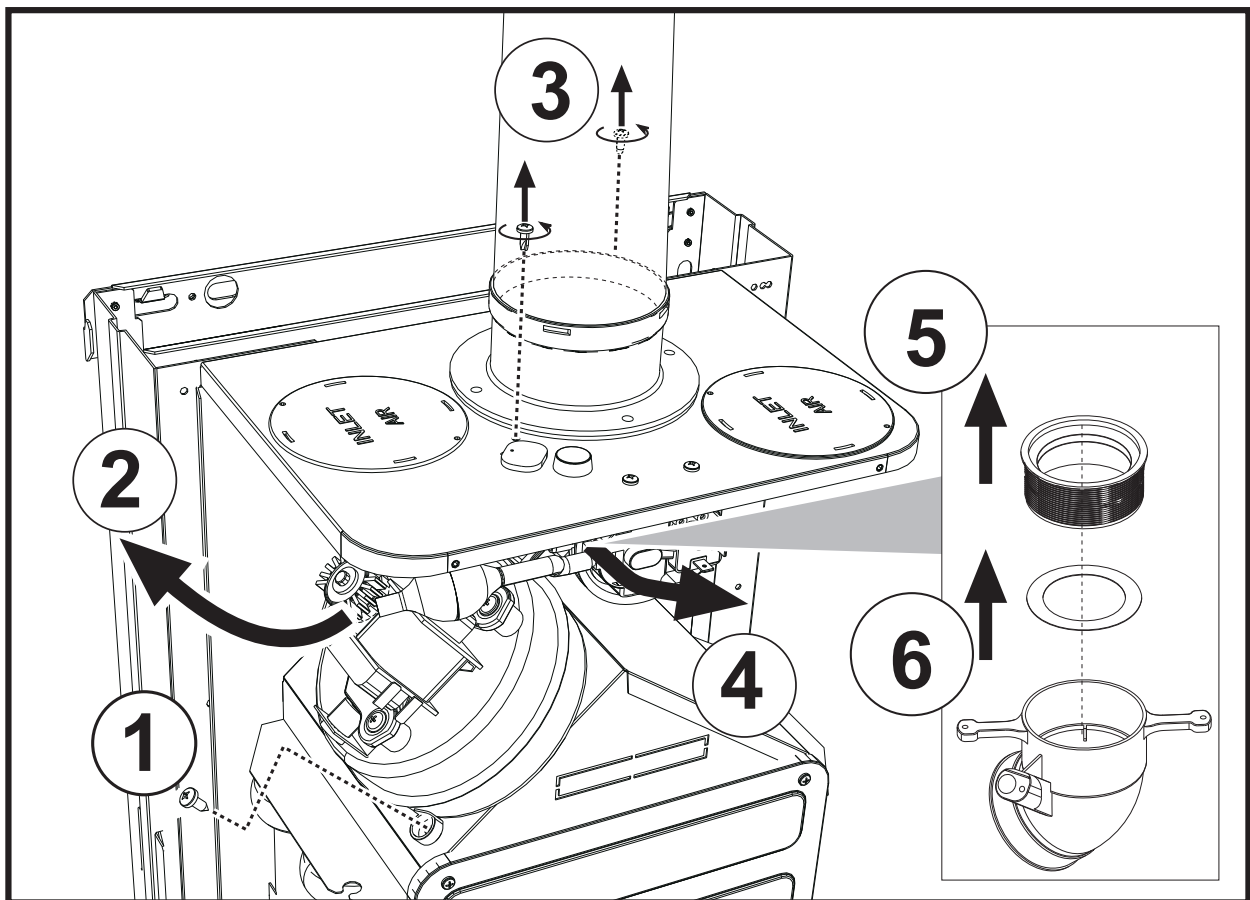
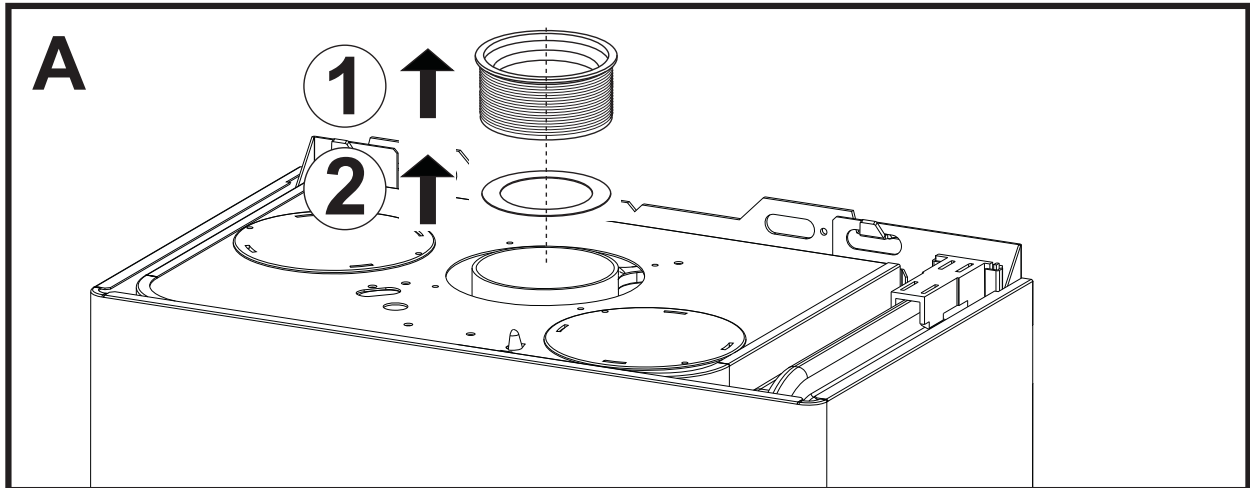
Упозорења

Ово је апарат типа Ц" са херметичном комором и вентилатором, улаз ваздуха и излаз димних гасова морају да буду спојени на један од система за евакуацију/усис наведених у наставку. Апарат је хомологован за рад са свим конфигурацијама камина **Спу** наведеним у табели техничких података. Међутим, могуће је да су неке конфигурације изричито ограничене или нису дозвољене законима, стандардима или локалним прописима. Пре него што наставите са инсталацијом, проверите и строго се придржавајте локалних правила. Пре свега поштујте одредбе које се односе на позиционирање фасадних и/или кровних терминале и минимална одстојања прозора, зидова, отвора за аерацију итд.



Мембране

За рад котла неопходно је спровести монтажу мембрана испоручених са апаратом. Проверите да ли се у котлу налази одговарајућа мембрана (када се она користи) и да ли се налази у правилном положају.

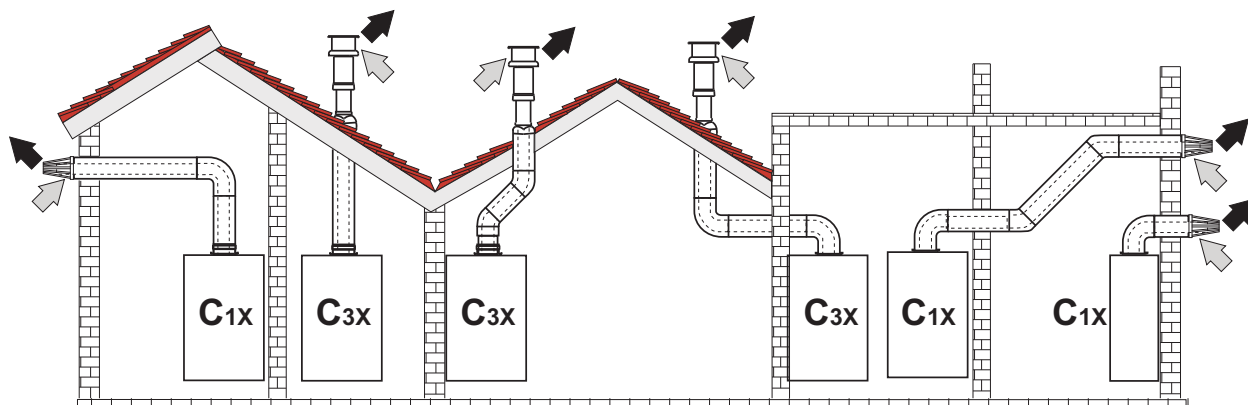


- Замена мембране

A Замена мембране са котлом који није инсталиран

B Замена мембране са котлом и већ инсталираним цевима за дим

Повезивање са коаксијалним цевима

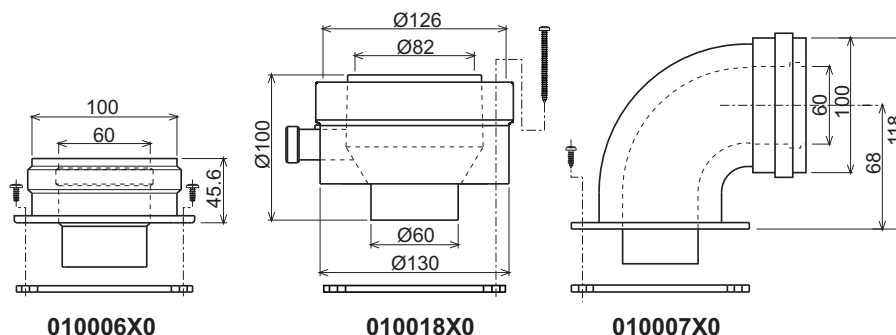


слика 11 Примери повезивања са коаксијалним цевима (⇨ = Ваздух / ⇨ = Димни гасови)

Табела 2- Типологија

Тип	Опис
C1X	Усис и хоризонтални зидни испуст
C3X	Усис и вертикални кровни испуст

За коаксијално повезивање на апарат монтирајте један од следећих делова опреме. За вредности које се односе на бушење зида погледајте цртеж на насловној страни.



слика 12- Почетна опрема за коаксијалне водове

Табела 3- Дијафрагме за коаксијалне водове

	Коаксијални 60/100		Коаксијални 80/125	
	EASY TECH D F24 = 5 m EASY TECH D F32 = 5 m		10 m	
Максимална дозвољена дужина				
Фактор смањења кривине 90°	1 m		0,5 m	
Фактор смањења кривине 45°	0,5 m		0,25 m	
Дијафрагма за коришћење	0 ч 2 m	EASY TECH D F24 = Ø43 EASY TECH D F32 = Ø45	0 ч 3 m	EASY TECH D F24 = Ø43 EASY TECH D F32 = Ø45
	2 ч 5 m	нема дијафрагме	3 ч 10 m	нема дијафрагме

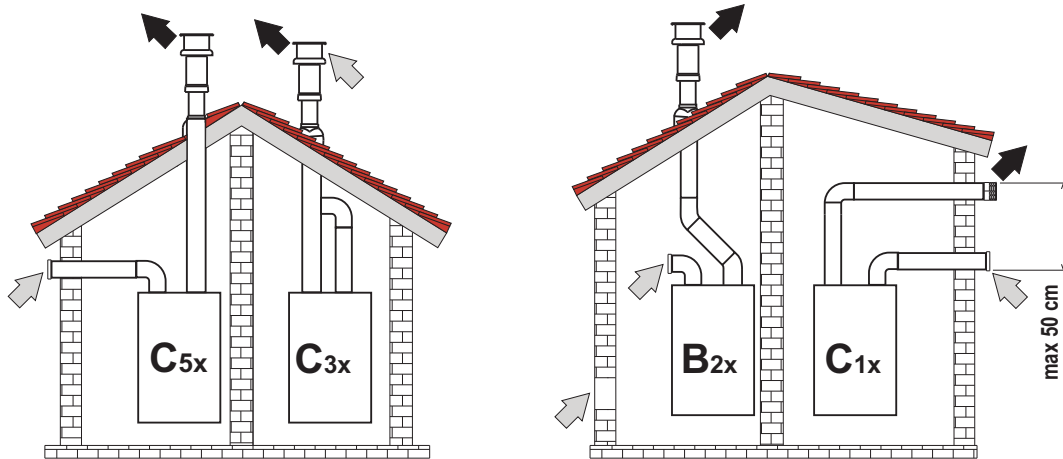
Табела 4- Дијафрагме за коаксијалне водове

	Коаксијални 60/100		Коаксијални 80/125	
	EASY TECH D F37 = 4 m		10 m	
Максимална дозвољена дужина				
Фактор смањења кривине 90°	1 m		0.5 m	
Фактор смањења кривине 45°	0.5 m		0,25 m	



	Коаксијални 60/100		Коаксијални 80/125	
Максимална дозвољена дужина	EASY TECH D F37 = 4 m		10 m	
Дијафрагма за коришћење	0 ч 2 m	EASY TECH D F37 = Ø50	0 ч 3 m	EASY TECH D F37 = Ø50
	2 ч 4 m	нема дијафрагме	3 ч 10 m	нема дијафрагме

Повезивање са одвојеним цевима

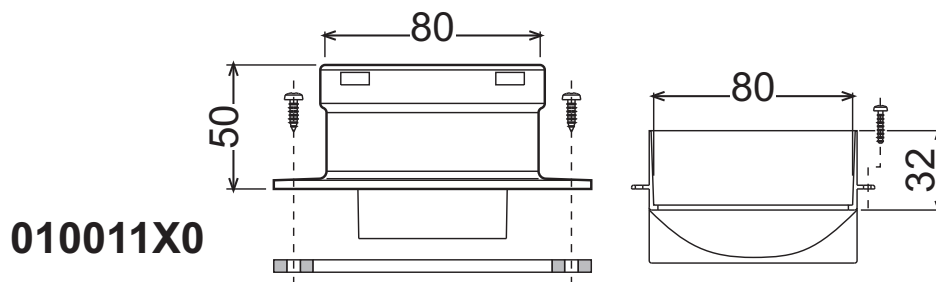


слика 13 Примери повезивања са одвојеним цевима (⇨ = Ваздух / ⇨ = Димни гасови)

Табела 5- Типологија

Тип	Опис
C1X	Усис и хоризонтални зидни испуст. Терминали на улазу/излазу морају бити или концентрични или довољно близу да могу да се изложе сличним ветровитим условима (удаљени до 50 cm)
C3X	Усис и вертикални испуст на кров. Терминали на улазу/излазу као за C12
C5X	Одвојени зидни или кровни усис и испуст ипак се налази у зонама различитог притиска. Испуст и усис не морају се налазити на супротним зидовима
C6X	Усис и испуст са засебно сертификованим цевима (EN 1856/1)
B2X	Усис у просторији инсталације и кровни или зидни испуст ⚠ ВАЖНО - ЛОКАЛ МОРА ДА БУДЕ ОПРЕМЉЕН ОДГОВАРАЈУЋОМ ВЕНТИЛАЦИЈОМ

За повезивање одвојених водова на апарат монтирајте следећу почетну опрему:



слика 14- Основни прибор за одвојене цеви

Пре него што наставите са инсталацијом, проверите мембрану која се користи и помоћу једноставне калкулације уверите се да није премашена максимална дозвољена дужина:

1. У потпуности дефинишите шему удвостучених камина, заједно са опермом и излазним терминалима.
2. Погледајте табела 7 и одредите губитке у m_{eq} (еквивалентни метри) сваке компоненте, у зависности од места инсталације.
3. Проверите да ли је укупна сума испуштања нижа или једнака максималној дужини дозвољеној у табела 6.



Табела 6- Дијафрагме за одвојене водове

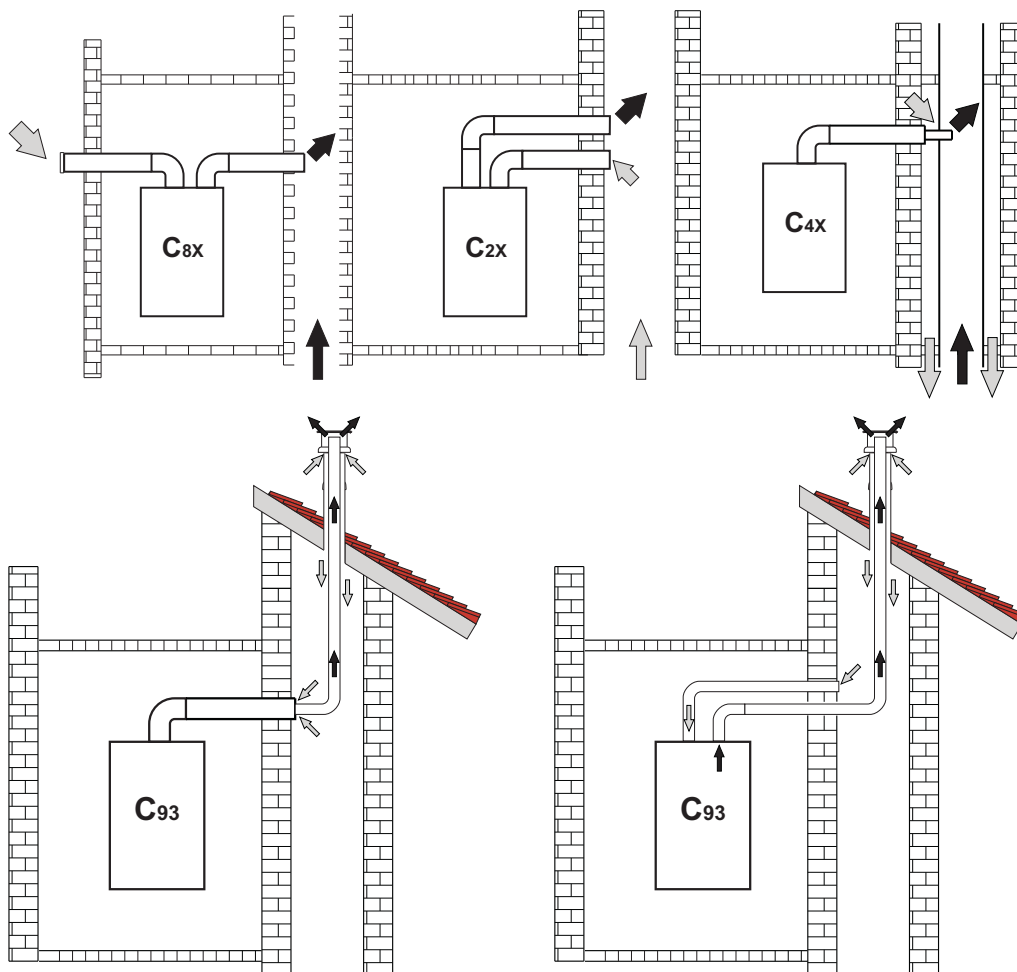
	EASY TECH D F24		EASY TECH D F32		EASY TECH D F37	
Максимална дозвољена дужина	60 m _{eq}		48 m _{eq}		40 m _{eq}	
Дијафрагма за коришћење	0 - 20 m _{eq}	Ø 43	0 - 15 m _{eq}	Ø 45	0 - 10 m _{eq}	Ø 47
	20 - 45 m _{eq}	Ø 47	15 - 35 m _{eq}	Ø 50	10 - 20 m _{eq}	Ø 50
	45 - 60 m _{eq}	Нема дијафрагме	35 - 48 m _{eq}	Нема дијафрагме	20 - 30 m _{eq}	Ø 52
					30 - 40 m _{eq}	Нема дијафрагме

Табела 7- Прибор

				Губици у m _{eq}		
				Усис ваздуха	Испуст димних гасова	
					Вертикално	Хоризонтално
Ø 80	ЦЕВ	0,5 m M/F	1KWMA38A	0,5	0,5	1,0
		1 m M/F	1KWMA83A	1,0	1,0	2,0
		2 m M/F	1KWMA06K	2,0	2,0	4,0
	КРИВУЉА	45° F/F	1KWMA01K	1,2	2,2	
		45° M/F	1KWMA65A	1,2	2,2	
		90° F/F	1KWMA02K	2,0	3,0	
		90° M/F	1KWMA82A	1,5	2,5	
		90° M/F + Утичница за тест	1KWMA70U	1,5	2,5	
	ЦЕВНИ ПРИКЉУЧАК	са утичницом за тест	1KWMA16U	0,2	0,2	
		за пражњење кондензата	1KWMA55U	-	3,0	
	ТЕЕ	са одводом за кондензат	1KWMA05K	-	7,0	
	ТЕРМИНАЛ	ваздух на зид	1KWMA85A	2,0	-	
		димни гасови на зиду са заштитом од ветра	1KWMA86A	-	5,0	
	КАМИН	Ваздух/димни гасови удвостручен 80/80	1KWMA84U	-	12,0	
Само излаз димних гасова Ø80		1KWMA83U + 1KWMA86U	-	4,0		
Ø 100	СМАЊЕЊЕ	од Ø80 до Ø100	1KWMA03U	0,0	0,0	
		од Ø100 до Ø80		1,5	3,0	
	ЦЕВ	1 m M/F	1KWMA08K	0,4	0,4	0,8
	КРИВУЉА	45° M/F	1KWMA03K	0,6	1,0	
		90° M/F	1KWMA04K	0,8	1,3	
	ТЕРМИНАЛ	ваздух на зид	1KWMA14K	1,5	-	
		димни гасови на зиду против ветра	1KWMA29K	-	3,0	
Ø 60	ЦЕВ	1 m M/F	010028X0	-	2,0	6,0
	КРИВУЉА	90° M/F	010029X0	-	6,0	
	СМАЊЕЊЕ	80 - 60	010030X0	-	8,0	
	ТЕРМИНАЛ	Зидни димни гасови	1KWMA90A	-	7,0	
		ПАЖЊА: УЗЕВШИ У ОБЗИР ВЕЛИКЕ ПАДОВЕ ПРИТИСКА ОПРЕМЕ Ø60, КОРИСТИТЕ ИХ САМО АКО ЈЕ НЕОПХОДНО И БЛИЗУ ЗАДЊЕГ ДЕЛА ИСПУСТА ДИМНИХ ГАСОВА.				



Спајање на заједничке оцаке



слика 15- Примери спајања на оджаке (⇨ = Ваздух / ⇨ = Димни гасови)

Табела 8- Типологија

Тип	Опис
C2X	Усис и испуст заједничку димоводну цев (усис и испуст у истој цеви)
C4X	Усис и испуст у заједничке одвојене димоводне цеви, али изложене истим условима ветра
C8X	Испуст у појединачној или заједничкој димоводној цеви и зидни усис
В3Х	Усис са места инсталације помоћу концентричног вода (који затвара испуст) и испуст у заједничку димоводну цев са природном вентилацијом ⚠ ВАЖНО - ЛОКАЛ МОРА ДА БУДЕ ОПРЕМЉЕН ОДГОВАРАЈУЋОМ ВЕНТИЛАЦИЈОМ
C93	Испуст на окомити терминал и усис помоћу постојеће димоводне цеви.

Ако намераваате спојити котло **EASY TECH D F** са колективном димоводном цеви или са једним камином са природном вентилацијом, димоводну цев или камин мора пројектовати искључиво професионално квалификовано техничко особље у сагласности са важећим законским прописима и прикладно за херметично затворене апарате опрењене вентилатором.

3. Сервис о одржавање

Упозорења



Све операције подешавања, трансформације, пуштања у рад, одржавања описане у наставку мора обављати само квалификовано особље сигурне квалификације (које испуњава професионалне техничке захтеве предвиђене важећим законским прописима) попут особља Техничког сервиса за помоћ клијентима у одређеној зони.

LAMBORGHINI одбија сваку одговорност оштећења на стварима и/или особама до којих је дошло због неовлашћеног мењања апарата од стране неквалификованих и неовлашћених лица.

3.1 Подешавања

Трансформација гаса напајања



СВЕ КОМПОНЕНТЕ ОШТЕЋЕНЕ ТОКОМ ТРАНСФОРМАЦИЈЕ МОРАЈУ СЕ ЗАМЕНИТИ.

Апарат може да ради путем напајања метаном или ТНГ и фабрички се припрема за употребу једног од два гаса, како је јасно наведено на амбалажи и у табели техничких података самог апарата. Увек кад је неопходно користити апарат са гасом другачијим од оног за који је унапред подешен, неопходно је опремити се одговарајућим комплетом за трансформацију и радити како је наведено у наставку:

1. Прекидните електрично напајање котла и затворите славину за гас.
2. Замените дизне на главном горионику, ставивши дизне наведене у табели техничких података на сар. 4 "Карактеристике и технички подаци", у зависности од типа коришћеног гаса
3. Обезбедите напајање котла и отворите гасну славину.
4. Измените параметар који се односи на тип гаса:
 - котао сатвите у стање приправности
 - притисните тастере за санитарну воду у одељ. 1 и 2 - слика 1 у трајању од 10 секунди: дисплеј приказује "b01" који трепери.
 - притисните тастере за санитарну воду у одељ. 1 и 2 - слика 1 да бисте подесили параметар 00 (за рад на метан) или 01 (за рад на ЛПГ).
 - притисните тастере за санитарну воду у одељ. 1 и 2 - слика 1 у трајању од 10 секунди.
 - котао се враћа у стање приправности
5. Подесите минималан и максималан притисак на горионику (реф. дотични пасус), подешавајући вредности наведене у табели техничких података за тип коришћеног гаса
6. Налепите самолепљиву таблицу која се налази у комплету за трансформацију близу табле са техничким подацима како бисте се уверили да је дошло до трансформације.



Активација функције Auto-setting за калибрацију гасног вентила

ОВА СЕ ПРОЦЕДУРА ИЗВРШАВА САМО У СЛЕДЕЋИМ СЛУЧАЈЕВИМА: ЗАМЕНА ГАСНОГ ВЕНТИЛА, ЗАМЕНА КАРТИЦЕ, ТРАНСФОРМАЦИЈА ЗБОГ ПРОМЕНЕ ГАСА.

Гасни вентил V&P (са интегрисанм модулационим оператером) не предвиђа механичку калибрацију: подешавања минималне и максималне вредности обављају се електронски путем два параметра:

Садржај	Опис	Природни гас	Гас пропан
q01	Помак минималне апсолутне струје	0ч100	0ч150
q02	Помак максималне апсолутне струје	0ч100	0-150

Прекалибрација гасног вентила

1. Спојите манометар да бисте пратили притисак на излазу из гасног вентила.
2. Омогућите функцију **Auto-setting** (Параметар b12=1).
3. Активирајте процедуру калибрације притиском на тастер загревања + и тастер Eco/Comfort истовремено у трајању од 5 секунди. Одмах се појављује натпис "Au-to" (у два треперења заредом) и укључује се горионик. У року од 8 секунди (метан и лпг) котао налази тачку запаљења. Вредности тачке паљења, Помак минималне апсолутне струје (Параметар q01) и Помак максималне апсолутне струје (Параметар q02), меморишу се на картици.

Калибрација гасног вентила

1. Дисплеј ће приказати текст "q02" који трепће; струја модулације принудно се доводи на вредност пре калибрације параметра Помак апсолутне максималне струје (Параметар q02).
2. Притисните санитарни тастер да бисте регулисали параметар "q02" све док се на манометру не појави максимални номинални притисак минус 1 mbar. Сачекајте 10 секунди док се притисак не стабилизује.
3. Притисните **санитарни "-"** тастер да бисте регулисали параметар "q02" све док се на манометру не појави максималан номинални притисак. Сачекајте 10 секунди док се притисак не стабилизује.
4. Ако је притисак очитан на манометру различит од максималног номиналног притиска, наставите са повећањима за 1 или 2 јединице параметра "q02" путем притиска на тастер **санитарне воде "+"**: након сваке измене, сачекајте 10 секунди док се притисак не стабилизује.
5. Када је притисак очитан на манометру једнак максималном номиналном притиску (управо калибрисана вредност параметра "q02" аутоматски је сачувана), притисните тастер **загревања "-"**: дисплеј ће приказати треперави текст "q01"; модулациона струја се принудно враћа на вредност пре калибрације параметра Помак минималне апсолутне струје (Параметар q01).
6. Притисните санитарни тастер да бисте регулисали параметар "q01" све док се на манометру не појави минималан номинални притисак од 0,5 mbar. Сачекајте 10 секунди док се притисак не стабилизује.
7. Притисните **санитарни "-"** тастер да бисте регулисали параметар "q01" све док се на манометру не појави минималан номинални притисак. Сачекајте 10 секунди док се притисак не стабилизује.
8. Ако је притисак очитан на манометру различит од минималног номиналног притиска, наставите са смањењима за 1 или 2 јединице параметра "q01" путем притиска на тастер **санитарне воде "-"**: након сваке измене, сачекајте 10 секунди док се притисак не стабилизује.
9. Када је притисак очитан на манометру једнак минималном номиналном притиску (вредност управо калибрисана параметром "q01" аутоматски се чува.), поново проверите оба подешавања притиском на тастере загревања и евентуално их коригујте понављањем претходно описане процедуре.
10. Процедура калибрације аутоматски завршава након 15 минута или притиском на тастер **загревања "+"** и тастер Eco/Comfort истовремено у трајању од 5 секунди.

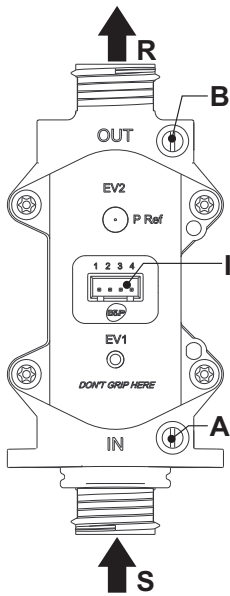
Провера вредности притиска гаса у ограниченом опсегу

- Проверите да ли је доводни притисак усаглашен са оним назначенм у табели са техничким подацима.
- Одговарајући манометар прикључите на утичницу притска "Б" која се налази иза гасног вентила.
- Активирајте режиме **ТЕСТ** и следите упутства због провере гасног притиска на максималној снази и на минималној снази (Погледајте следећи пасус).

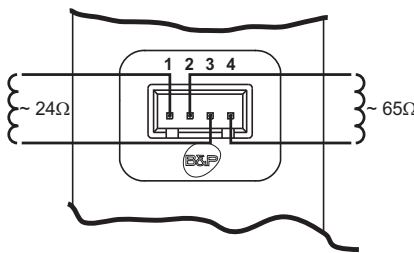
Ако је номинални максимални и минимални притисак очитан на манометру различит од оних који су наведени у табели техничких података, наставите са следећом секвенцом.

- Притиском на тастер Eco/Comfort у трајању од 2 секунде, улази се у режим Калибрација гасног вентила ограниченог опсега.
- Картица прелази на поставку "**q02**"; једним притиском на тастере санитарне воде приказује тренутно сачувану вредност.
- Ако је **максимални притисак** очитан на манометру различит од номиналног притиска, наставите са повећањима/ смањењима за 1 или 2 јединице параметра "**q02**" путем притиска на тастере санитарне воде: након сваке измене, сачекајте 10 секунди док се притисак не стабилизује.
- Притисните тастер загревања "-" (реф. 3 - слика 1).
- Картица прелази на поставку "**q01**"; једним притиском на тастере санитарне воде приказује тренутно сачувану вредност.

- Ако је **минимални притисак** очитан на манометру различит од номиналног притиска, наставите са повећањима/смањењима за 1 или 2 јединице параметра “**q01**” путем притиска на тастере санитарне воде: након сваке измене, сачекајте 10 секунди док се притисак не стабилизује.
- Поново проверите обе подешене вредности притиском на тастере загревања и евентуално их исправите понављајући претходно описан поступак.
- Притиском на тастер Eco/Comfort у трајању од 2 секунде, вратићете се у режим ТЕСТ.
- Деактивирајте режим ТЕСТ (Погледајте следећи пасус).
- Одвојите манометар.



- A** - Утичница притиска спреда
- B** - Утичница притиска позади
- I** - Електрични прикључак гасног вентила
- R** - Излаз гаса
- S** - Улаз гаса



слика 17- Прикључак гасног вентила

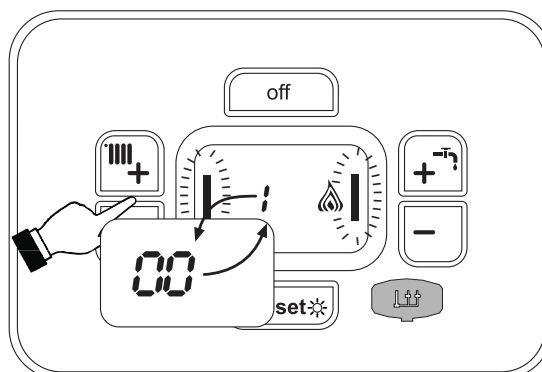
TYPE SGV100
Pi max 65 mbar
24 Vdc - class B+A

слика 16- Гасни вентил

Активација режима ТЕСТ

Истовремено ритисните тастере за загревање (дет. 3 и 4 - слика 1) з трајању од 5 секунди да бисте активирали режим ТЕСТ. Котао се укључује на максималној снази загревања подешеној као у следећем пасусу.

Да дисплеју, симболи загревања и санитарне воде (слика 18) трепере; поред њих ће се приказати снага загревања.



слика 18- Режим ТЕСТ (снага загревања = 100%)

Притисните тасере за загревање (дет. 3 и 4 - слика 1) да бисте повећали или смањили снагу (Минимална =0% Максимална = 100%). Притиском на тастер за санитарну воду “-” (дет. 1 - слика 1) снага котла одмах се подешава на минимум (0%). Притиском на тастер за санитарну воду “+” (дет. 2 - слика 1) снага котла одмах се подешава на максимум (100%).

У случају да је активан режим ТЕСТ и да је у току узимање топле санитарне воде, биће довољно активирати санитарни режим, котао остаје у режиму ТЕСТ али се трокраки вентил позиционира у санитарни режим.

Да бисте деактивирали режим ТЕСТ, истовремено притисните тастере загревања (дет. 3 и 4 - слика 1) током 5 секунди.

Режим ТЕСТ се аутоматски деактивира након 15 минута или након затварања довода санитарне воде (у случају да постоји довод топле санитарне воде довољан за активирање санитарног фежима Санитарна вода).



Регулација снаге загревања

Да бисте регулисали снагу у загревању, коато наместите у функционисање режима ТЕСТ (погледајте sez. 3.1). Притисните тасере за загревање одељ. 3 - слика 1 да бисте повећали или смањили снагу (минимална = 00 - максимална = 100). Притиском на тастер **ресет** у року од 5 секунди, максимална снага остаће она управо подешена. Изађите из режима ТЕСТ (погледајте sez. 3.1).

Мени конфигурације

До уласка у Мени конфигурације долази се истовременим притиском на тастере санитарног система у трајању од 10 секунди. Доступни су **12 параметри** означени словом "b": није их могуће променити нити даљинским управљачем са тајмером.

Притиском на тастере загревања биће могуће померати се листом са параметрима, по растућем или опадућем редоследу. Да бисте приказали или изменили вредност неког параметра, биће довољно да притиснете тастере санитарног система: измена ће се аутоматски сачувати.

Табела 9

Садржај	Опис	Опсег	Параметар
b01	Одабир типа гаса	0=Метан	0
		1=ТНГ	
b02	Одабир типа котла	1=Инстантни битермички	2
		2=Инстантни монотермички	
		3=Само загрев. (трокраки. вентил)	
		4=Само загрев. (циркулатор)	
b03	Одабир типа коморе сагоревања	0=Херметична комора за контролу сагоревања (без пресостата за ваздух)	2
		1=Отворена комора (са термостатом димних гасова)	
		2=Непропусна комора (са пресостатом за ваздух)	
		3=Херметична комора за контролу сагоревања (са термостатом димних гасова на рекуператору)	
		4=LOW NOx Херметична комора са контролом сагоревања (без пресостата за ваздух)	
5=LOW NOx Отворена комора (са термостатом димних гасова)			
b04	Одабир типа примарног измењивача топлоте	0 - 13	4 = F24 5 = F32 6 = F37
b05	Одабир рада релеја са променљивим излазом (b02=1)	0 = Спољни гасни вентил	НИЈЕ ДОСТУПАН ЗА ОВАЈ МОДЕЛ
		1 = Електровентил за пуњење система	
		2 = Трокраки вентил за соларни режим	
		3 = Напајање копнтролне сијалице са присутном аномалијом	
		4 = Напајање копнтролне сијалице без присутне аномалије	
5 = Спољашњи циркулатор (током захтева и након циркулације)			
	Без утицаја на регулисање (b02=2)	--	0
	Без утицаја на регулисање (b02=3)	--	
	Без утицаја на регулисање (b02=4)	--	
b06	Фреквенција мрежног напона	0=50Hz	0
		1=60Hz	



Садржај	Опис	Опсег	Параметар
b07	Време упаленог горионика Comfort (b02=1)	0-20 секунди	5
	Без утицаја на регулисање (b02=2)	--	
	Без утицаја на регулисање (b02=3)	--	
	Без утицаја на регулисање (b02=4)	--	
b08	- Покретач гасног вентила	0 = Стандардни, 1	0
b09	Одабир типа захтева санитарне воде	0 = Флуксостат	2
		1 = Флуксометар (190 imp/l)	
		2 = Флуксометар (450 imp/l)	
		3 = Флуксометар (700 imp/l)	
b10	Временско подешавање флуксометра (b02=1)	0 = Деактивирано 1 ч 10=секунди	1
	Временско подешавање флуксометра (b02=2)	0=Деактивирано 1-10=секунди	
	Без утицаја на регулисање (b02=3)	--	
	Без утицаја на регулисање (b02=4)	--	
b11	Капацитет активације санитарног режима (b02=1)	10 ч 100 л/мин/10	15
	Капацитет активације санитарног режима (b02=2)	10 ч 100 л/мин/10	
	Без утицаја на регулисање (b02=3)	--	
	Без утицаја на регулисање (b02=4)	--	
b12	Омогућавање процедуре Auto-Settings	0 = Онемогућена 1 = Омогућена	0

Напомене:

- Параметри који приказују више од једног описа мењају свој рад и/или опсег у зависности од поставке параметра наведеног у загради.
- Параметри који приказују више од једног описа враћају се на подразумевану вредност сваки пут кад се измени параметар наведен у загради.

До изласка из Менија конфигурације долази се истовременим притиском на тастере санитарног система у трајању од 10 секунди или аутоматски након 2 минута.

Мени сервис

До улаза у Мени сервиса картице долази притиском на тастер Ресет у трајању од 20 секунди. Доступна су 4 подменија: притиском на тастере Загревање биће могуће изабрати, према растућем или опадајућем редоследу, "tS", "In", "Hi" или "rE". "tS" значи Мени транспарентних параметара, "In" значи Мени информација, "Hi" значи Мени историје: након што одаберете подмени, да бисте у њега ушли, биће неопходно још једном притиснути тастер Reset; "rE" значи Ресет менија историје: погледајте опис.

"tS" - Мени транспарентних параметара

Доступни су 21 параметри означени словом "P": могуће их је променити чак и даљинском командом са временским подешавањем.

Притиском на тастере загревања биће могуће померати се листом са параметрима, по растућем или опадајућем редоследу. Да бисте приказали или изменили вредност неког параметра, биће довољно да притиснете тастере санитарног система: измена ће се аутоматски сачувати.

Табела 10

Садржај	Опис	Опсег за коришћење	EASY TECH D F
P01	Помак повећања вредности паљења	9 ч 19	15
P02	Постепено повећање вредности загревања	1-20°C/минут	5
P03	Време чекања загревања	0-10 минута	2



Садржај	Опис	Опсег за коришћење	EASY TECH D F
P04	Постциркулација загревања	0-20 минута	6
P05	Максимална задата вредност корисника загревања	31-85°C	80
P06	Максимална снага грејања	0-100%	100
P07	Гашење горионика у санитарном режиму рада (b02=1)	0=Фиксно	0
		1=Повезано са задатом вредности	
		2=Соларни систем	
		3 = НЕ КОРИСТИ СЕ	
	Гашење горионика у санитарном режиму рада (b02=2)	4 = НЕ КОРИСТИ СЕ	
		0=Фиксно	
		1=Повезано са задатом вредности	
		2=Соларни систем	
Хистереза бојлера (b02=3)	0 (не користи се) 1-2-3-4°C		
Хистереза бојлера (b02=4)	0 (не користи се) 1-2-3-4°C		
P08	Време чекања санитарне воде (b02=1)	0-60 секунди	30
	Време чекања санитарне воде (b02=2)	0-60 секунди	
	Време чекања санитарне воде (b02=3)	0-60 секунди	
	Време чекања санитарне воде (b02=4)	0-60 секунди	
P09	Максимална задата вредност корисника санитарног система (b02=1)	50-65°C	50
	Максимална задата вредност корисника санитарног система (b02=2)	50-65°C	
	Максимална задата вредност корисника санитарног система (b02=3)	50-65°C	
	Максимална задата вредност корисника санитарног система (b02=4)	50-65°C	
P10	Температура функције антиинерција (b02=1)	5-85°C	0
	Без утицаја на регулисање (b02=2)	--	
	Полазна температура у санитарном систему (b02=3)	70-85°C	
	Полазна температура у санитарном систему (b02=4)	70-85°C	
P11	Постциркулација противинерционе функције (b02=1)	0-10 секунди	30
	Постциркулација санитарне воде (b02=2)	0-60 секунди	
	Постциркулација санитарне воде (b02=3)	0-60 секунди	
	Постциркулација санитарне воде (b02=4)	0-60 секунди	
P12	Максимална снага санутарне воде	0-100%	100
P13	Минимална апсолутна снага	0-100%	0
P14	Пост-вентилација	0=Default	0
		1=50 секунди	
P15	Помак границе CO2 (b03=0)	0 (Минимално) 30 (Максимално)	20
	Без утицаја на регулисање (b03=1)	--	
	Без утицаја на регулисање (b03=2)	--	
	Помак границе CO2 (b03=3)	0 (Минимално) 30 (Максимално)	
	Помак границе CO2 (b03=4)	0 (Минимално) 30 (Максимално)	
	Без утицаја на регулисање (b03=5)	--	



Садржај	Опис	Опсег за коришћење	EASY TECH D F
P16	Интервенција заштите измењивача	0=No F43	10
		1-15=1-15°C/секунди	
P17	Апсолутна максимална брзина модулационе пумпе	Ради на 100%. Подешава се помоћу опционалног кабла.	100
P18	Максимална брзина модулационе пумпе у постциркулацији	0-100% не ради. У овом моделу увек на 100%	60
P19	Температура искључивања соларног режима (b02=1)	0ч20°C	10
	Температура искључивања соларног режима (b02=2)	0ч20°C	
	Без утицаја на регулисање (b02=3)	--	
	Без утицаја на регулисање (b02=4)	--	
P20	Температура паљења соларног режима (b02=1)	0ч20°C	10
	Температура паљења соларног режима (b02=2)	0ч20°C	
	Без утицаја на регулисање (b02=3)	--	
	Без утицаја на регулисање (b02=4)	--	
P21	Време чекања соларног режима (b02=1)	0-20 секунди	10
	Време чекања соларног режима (b02=2)	0-20 секунди	
	Без утицаја на регулисање (b02=3)	--	
	Без утицаја на регулисање (b02=4)	--	

Напомене:

1. Параметри који приказују више од једног описа мењају свој рад и/или опсег у зависности од поставке параметра наведеног у загради.
2. Параметри који приказују више од једног описа враћају се на подразумевану вредност сваки пут кад се измени параметар наведен у загради.
3. Параметар Максимална снага загревања може се изменити и у Режиму тестирања.

Да бисте се вратили у мени Сервис довољно је да једном притиснете тастер Ресет. До изласка из Менија сервиса картице долази се притиском на тастер Ресет у трајању од 20 секунди или аутоматски након 15 минута.

“In” - Мени информација

Доступне су PAR_INFO информације.

Притиском на тастере загревања биће могуће померати се листом са информацијама, по растућем или опадајућем редоследу. Да бисте приказали вредност, довољно је притиснути тастере за санитарну воду.

Табела 11

Садржај	Опис	Опсег
t01	Сензор NTC загревања (°C)	изме?у 05 и 125 °C
t02	Сензор НТЦ за безбедност (°C)	изме?у 05 и 125 °C
t03	Санитарни NTC сензор (°C)	изме?у 05 и 125 °C
t04	Спољни NTC сензор (°C)	изме?у -30 и 70°C (негативне вредности трепере)Без NTC = --
L05	Снага тренутног горионика (%)	00%=Минимално, 100%=Максимално
F06	Отпорник садашњег пламена (kOhm)	00-99 kOhm (-- = искључен горионик)
St07	Корак вентилатора (број)	0=Искључено, 1=Мин, 2=Сред, 3=Макс
F08	Повлачење тренутне актуалне санитарне воиде (Л мин/10)	Л мин/10 изнад 99 трепери 3 бројке
PP09	Тренутна брзина модулационе пумпе (%)	00-100% не ради на овом моделу

Напомене:

1. У случају оштећеног сензора, картица ће приказивати испрекиданне црте.



Да бисте се вратили у мени Сервис довољно је да једном притиснете тастер Ресет. До изласка из Менија сервиса картице долази се притиском на тастер Ресет у трајању од 20 секунди или аутоматски након 15 минута.

“Hi” - Мени History

Картица може да меморише последњих 11 аномалија: податак историје Н1: представља најновију потврђену аномалију; Историја Н10: представља мање нову аномалију која се је појавила.

Шифре сачуваних аномалија приказују се и на одговарајућем менију даљинског управљача са тајмером.

Притиском на тастере загревања биће могуће померати се листом аномалија, по растућем или опадајућем редоследу. Да бисте приказали вредност, довољно је притиснути тастере за санитарну воду.

Да бисте се вратили у мени Сервис довољно је да једном притиснете тастер Ресет. До изласка из Менија сервиса картице долази се притиском на тастер Ресет у трајању од 20 секунди или аутоматски након 15 минута.

“rE” - Reset History

Притиском тастера Eco/Comfort у трајању од 3 секунде биће могуће поништити све аномалије меморисане у менију History: картица ће аутоматски изаћи из менија Service, да би се потврдила операција.

До изласка из Менија сервиса картице долази се притиском на тастер Ресет у трајању од 20 секунди или аутоматски након 15 минута.

3.2 Пуштање у рад

Пре укључивања котла

- Проверите непропусност гасног система.
- Проверите исправно предоптеређење експанционе посуде.
- Напуните хидраулични систем и обезбедите потпуно одзрачивање ваздуха који се налази у котлу и у систему.
- Уверите се да нема испуштања воде у систему, у колима санитарне воде, у прикључцима или у котлу.
- Проверите да ли је електрични систем правилно спојен и да ли ради систем уземљења.
- Уверите се да је вредност притиска гаса за загревање она која је тражена.
- Уверите се да у непосредној близини котла нема запаљивих течности или материјала



АКО СЕ ГОРЕ НАВЕДЕНЕ ИНДИКАЦИЈЕ НЕ ПОШТУЈУ МОЖЕ ДА СЕ ПОЈАВИ ОПАСНОСТ ОД ГУШЕЊА ИЛИ ОТРОВАЊА ЗБОГ ИЗЛАСКА ГАСА ИЛИ ИСПАРЕЊА, ОПАСНОСТ ОД ПОЖАРА ИЛИ ЕКСПЛОЗИЈЕ. СЕМ ТОГА, МОЖЕ ДА СЕ ПОЈАВИ И ОПАСНОСТ ОД СТРУЈНОГ УДАРА ИЛИ ПОПЛАВЉИВАЊА ПРОСТОРИЈЕ.

Провере током рада

- Укључите апарат.
- Уверите се у непропусност круга загревања и система за воду.
- Контролишите ефикасност камина и водова ваздух-испарења током рада котла.
- Контролишите да ли се циркулисање воде између котла и постројења обавило на исправан начин.
- Уверите се да гасни вентил модулише на исправан начин како у фази загревања тако и у фази производње санитарне воде.
- Проверите исправност паљења котла, путем неколико покушаја паљења и гашења, посредством термостата простора или даљинске команде.
- Уверите се да потрошња горива приказана на бројачу одговара оној наведеној у табели техничких података на сар. 4 "Карактеристике и технички подаци".
- Уверите се да се без захтева за загревањем горионик правилно пали након отварања славине топле санитарне воде. Проверите да ли се током рада у режиму загревања, након отварања славине топле воде, зауставио циркулатор загревања и да ли постоји производња санитарне воде.
- Проверите исправност програмирања параметара и извршите евентуалне затражене персонализације (кривуља компензације, снага, температуре, итд.).

3.3 Одржавање

УПОЗОРЕЊА



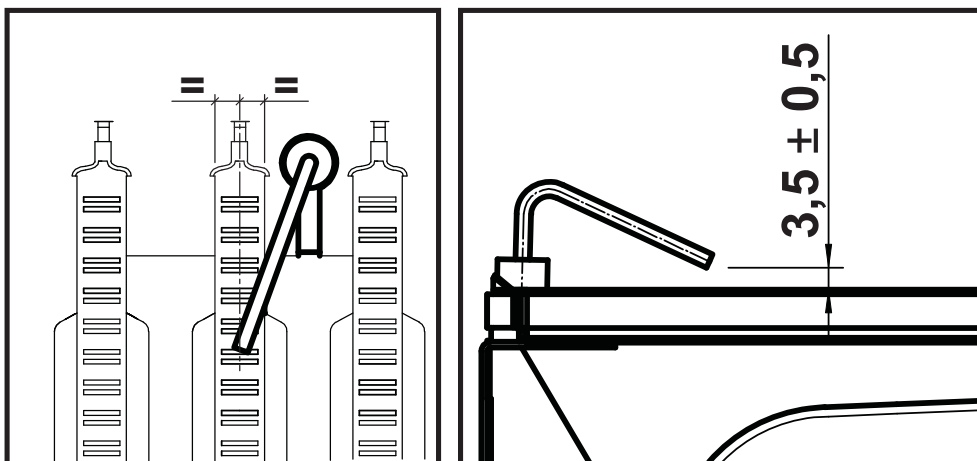
СВЕ ОПЕРАЦИЈЕ ОДРЖАВАЊА И ЗАМЕНЕ ТРЕБА ДА ИЗВРШАВА СПЕЦИЈАЛИЗОВАНО ОСОБЉЕ СИГУРНЕ КВАЛИФИКАЦИЈЕ.

Пре обављања било какве операције у унутрашњости котла, искључите електрично напајање и затворите славину гаса на узводном делу котла. У противном може да се појави опасност од експлозије, струјног удара, гушења или отровања.

Периодична контрола

Да бисте сачували исправност апарата у дугом временском периоду, неопходно је да квалификовано особље обавља годишњу контролу која предвиђа следеће провере:

- Командни и безбедносни уређаји (гасни вентил, флуксостат, термостати, итд.) морају да функционишу исправно.
- Круг за евакуацију дима мора да буде савршено ефикасан.
(Котло са херметичном комором: вентилатор, пресостат, итд. - Херметична комора мора да буде непропусна: заптивке, држачи каблова итд.)
(Котло отворене коморе: antirefleur, термостат димних гасова, итд.)
- Водови и терминал ваздух-димна испарења морају да буду слободни и не смеју испуштати
- Горионик и измењивач морају да буду чисти и без тврдокорних наслага. За евентуално чишћење немојте да користите хемијске производе и челичне четке.
- На електроди не сме да буде тврдокорних наслага и мора се налазити у правилном положају.



слика 19- Позиционирање електроде

- Системи за гас и воду морају бити непропусни.
- Притисак воде у систему у хладном стању мора да износи око 1 бар, у противном, вратите га на ту вредност.
- Циркулациона пумпа не сме да буде блокирана.
- Експанзиона посуда мора бити пуна.
- Капацитет и притисак гаса морају одговарати вредностима наведеним у одговарајућим табелама.



3.4 Решавање проблема

Дијагностика

Котао је опремљен напредним системом за самодијагностику. У случају аномалије на котлу, дисплеј трепери заједно са симболом аномалије (одељ. 11 - слика 1) приказујући шифру аномалије.

Постоје аномалије које узрокују трајне блокаде (означене су словом "A"): за обнављање функционисања довољно је притиснути тастер RESET (одељ. 6 - слика 1) у трајању од 1 секунде или путем тастера RESET на даљинском управљачу са тајмером (опционално) ако је инсталиран. Сада ће се на дисплеју приказати "d4" у трајању од око **30 секунди** или "d5" од приближно **5 минута** што приказује време чекања након чега започиње нормалан рад. Ако функционисање није поново покренуто, неопходно је решити аномалију.

Друге аномалије узрокују привремене блокаде (означене словом "F") које се аутоматски ресетују чим се вредност врати у подручје нормалног функционисања котла.

Листа аномалија

Табела 12

Шифра аномалија	Аномалија	Могући узрок	Решење
A01	Неуспело паљење горионика	Недостатак гаса	Проверите да ли је доток гаса у котао правилан и да ли је из цеви елиминисан ваздух
		Аномалија електроде за детектовање/паљење	Контролишите ожичење електроде и уверите се да је она правилно намештена и да нема тврдокорних наслага
		Неисправан гасни вентил	Проверите и замените гасни вентил
		Прекинуто ожичење гасног вентила	Проверите ожичење
	Снага паљења сувише ниска	Подесите снагу паљења	
A02	Сигнал пламена присутан је док је горионик угашен	Аномалија електроде	Проверите ожичење електроде јонизовања
		Аномалија картице	Проверите картицу
A03	Интервенција заштите од превисоке температуре	Оштећен сензор загревања	Контролисати исправно позиционирање и рад сензора загревања
		Недостатак циркулисања воде у систему	Проверите циркулатор
		Присуство ваздуха у систему	Одзрачите систем
F04	Аномалија параметара картице	Погрешно подешавање параметра картице	Проверите и евентуално измените параметар картице
F05	Аномалија параметара картице Аномалија вентилатора	Погрешно подешавање параметра картице	Проверите и евентуално измените параметар картице
		Прекинуто ожичење	Проверите ожичење
		Неисправан вентилатор	Проверите вентилатор
	Аномалија картице	Проверите картицу	
A06	Недостатак пламена након паљења	Низак притисак у систему за гас	Проверите притисак гаса
		Калибрација минималног притиска горионика	Проверите притиске
F07	Неисправност пресостата за ваздух	Пресостат за ваздух је затворен са угашеним вентилатором	Проверите функционисање пресостата за ваздух
A09	Аномалија гасног вентила	Прекинуто ожичење	Проверите ожичење
		Неисправан гасни вентил	Проверите и евентуално замените гасни вентил



Шифра аномалија	Аномалија	Могући узрок	Решење
F10	Аномалија полазног сензора 1	Оштећен сензор	Проверите ожичење или замените сензор
		Ожичење у кратком споју	
		Прекинуто ожичење	
F11	Аномалија санитарног сензора	Оштећен сензор	Проверите ожичење или замените сензор
		Ожичење у кратком споју	
		Прекинуто ожичење	
F14	Аномалија полазног сензора 2	Оштећен сензор	Проверите ожичење или замените сензор
		Ожичење у кратком споју	
		Прекинуто ожичење	
A16	Аномалија гасног вентила	Прекинуто ожичење	Проверите ожичење
		Неисправан гасни вентил	Проверите и евентуално замените гасни вентил
A23	Аномалија параметара картице	Погрешно подешавање параметра картице	Проверите и евентуално измените параметар картице
A24	Аномалија параметара картице	Погрешно подешавање параметра картице	Проверите и евентуално измените параметар картице
F34	Напон напајања нижи од 180V.	Проблеми у електричној мрежи	Проверите електрични систем
F35	Неправилна фреквенција мреже	Проблеми у електричној мрежи	Проверите електрични систем
F37	Неисправан притисак у систему за воду	Притисак је сувише низак	Напуните систем
		Пресостат воде није спојен или је оштећен	Проверите сензор
F39	Аномалија спољне сонде	оштећена сонда или кратки спој ожичења	Проверите ожичење или замените сензор
		сонда је одвојена након активирања клизне температуре	Поново спојите спољњу сонду или онемогућите клизну температуру
A41	Позиционирање сензора	Полазни сензор или санитарни сензор одвојен од цеви	Контролисати исправно позиционирање и рад сензора
	Изостало повећање температуре потиса	Неуспело потпуно паљење горионика	Повећајте параметар P1 до макс. од 19
F42	Аномалија сензора грејања	Оштећен сензор	Замените сензор
F43	Интервенција заштите измењивача.	Недостатак циркулације H ₂ O у систему	Проверите циркулатор
		Ваздух у систему	Одзрачите систем
F50	Аномалија гасног вентила	Ожичење модулационог оператера је прекинуто	Проверите ожичење
		Неисправан гасни вентил	Проверите и евентуално замените гасни вентил

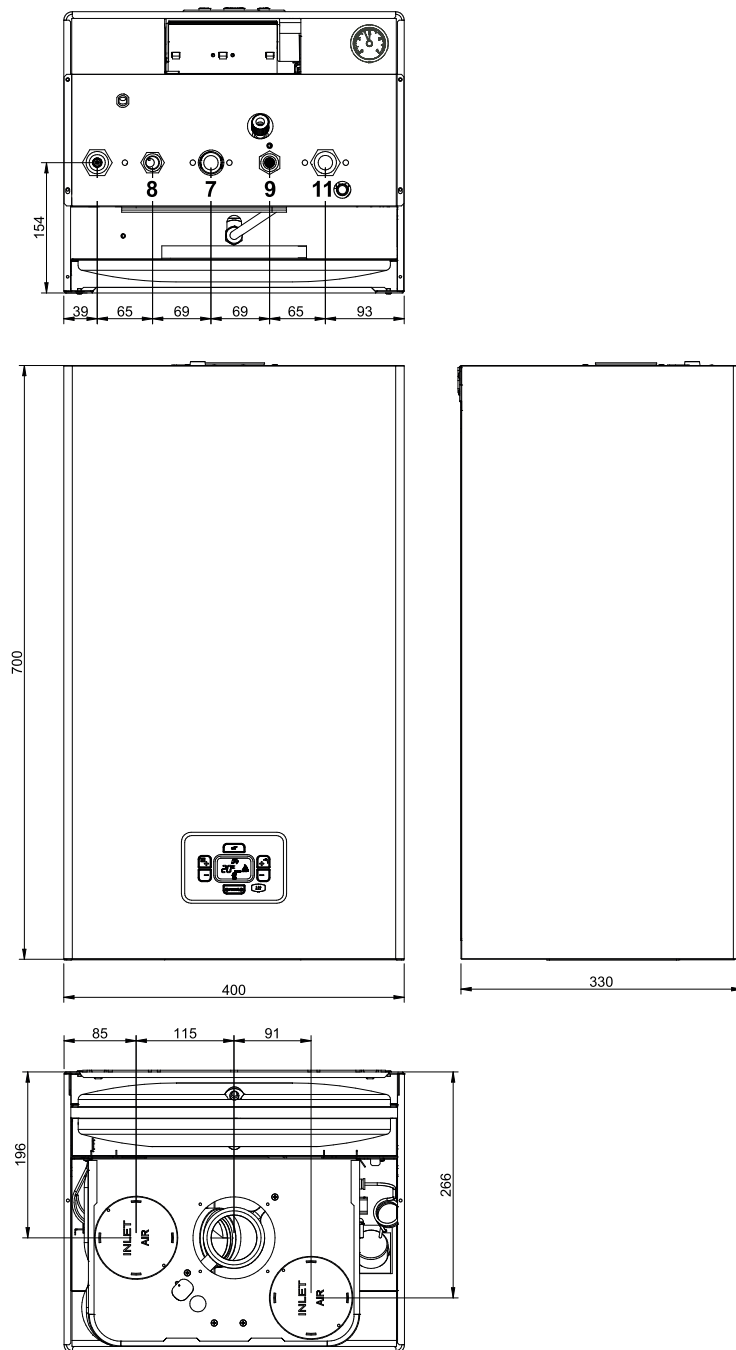




4. Карактеристике и технички подаци

4.1 Димензије и наставци

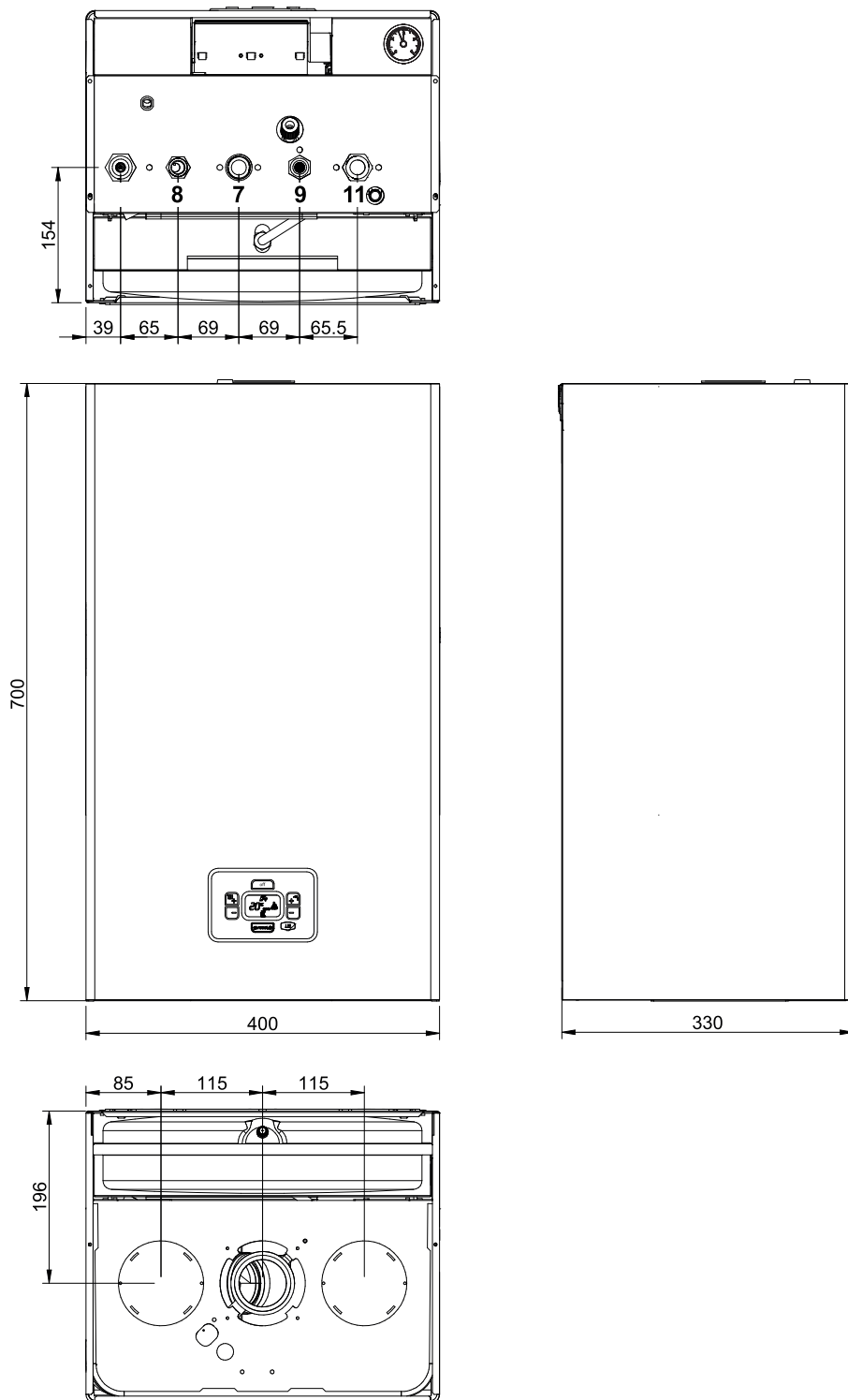
Модел EASY TECH D F24



слика 20- Димензије и прикључци модела EASY TECH D F24

- 7 Улаз гаса - Ø 3/4"
- 8 Излаз санитарне воде - Ø 1/2"
- 9 Улаз санитарне воде - Ø 1/2"
- 10 Довод система - Ø 3/4"
- 11 Поврат система - Ø 3/4"

Модел EASY TECH D F32

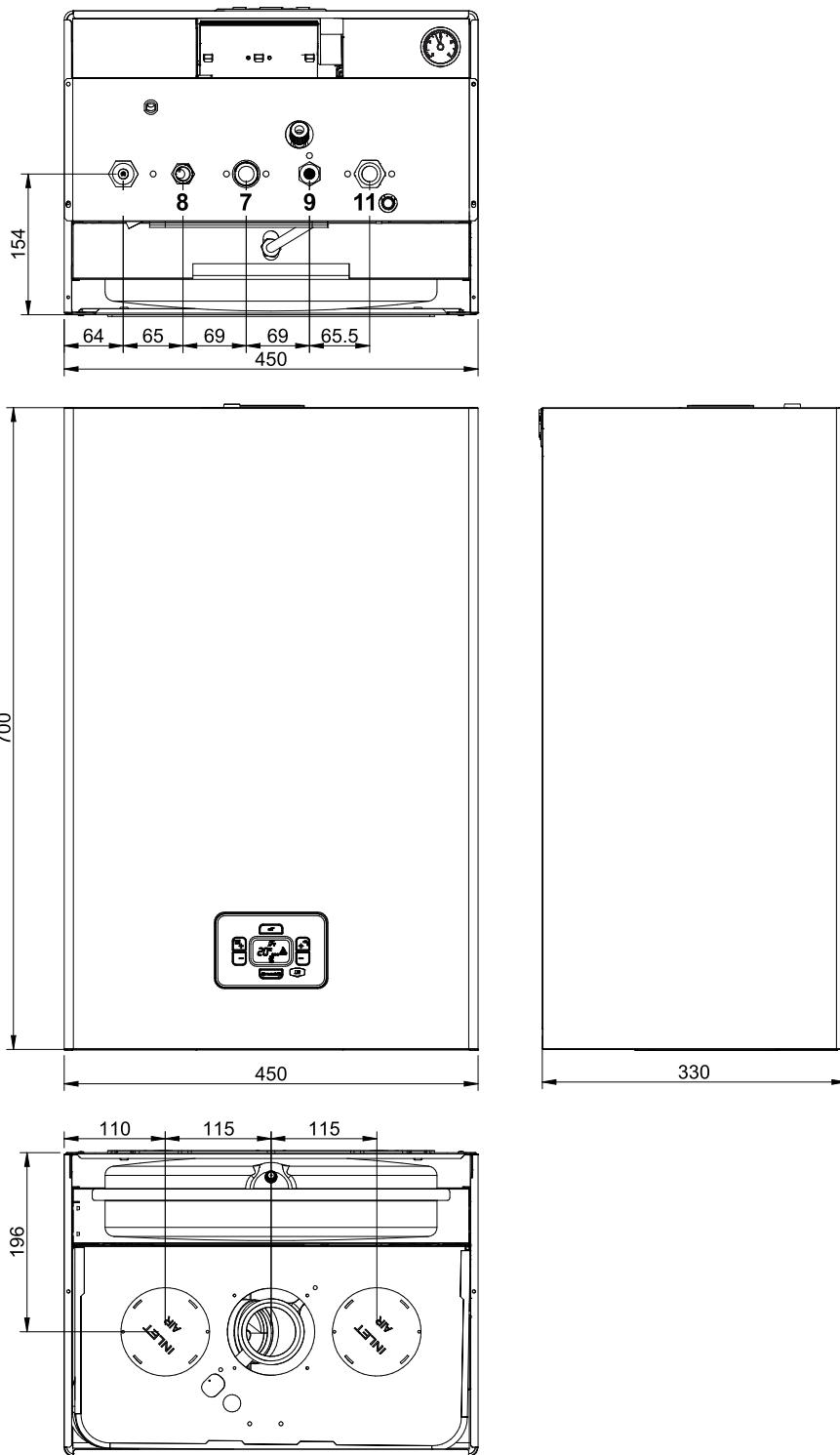


слика 21- Димензије и прикључци модела EASY TECH D F32

- 7 Улаз гаса - Ø 3/4"
- 8 Излаз санитарне воде - Ø 1/2"
- 9 Улаз санитарне воде - Ø 1/2"
- 10 Довод система - Ø 3/4"
- 11 Поврат система - Ø 3/4"



Модел EASY TECH D F37

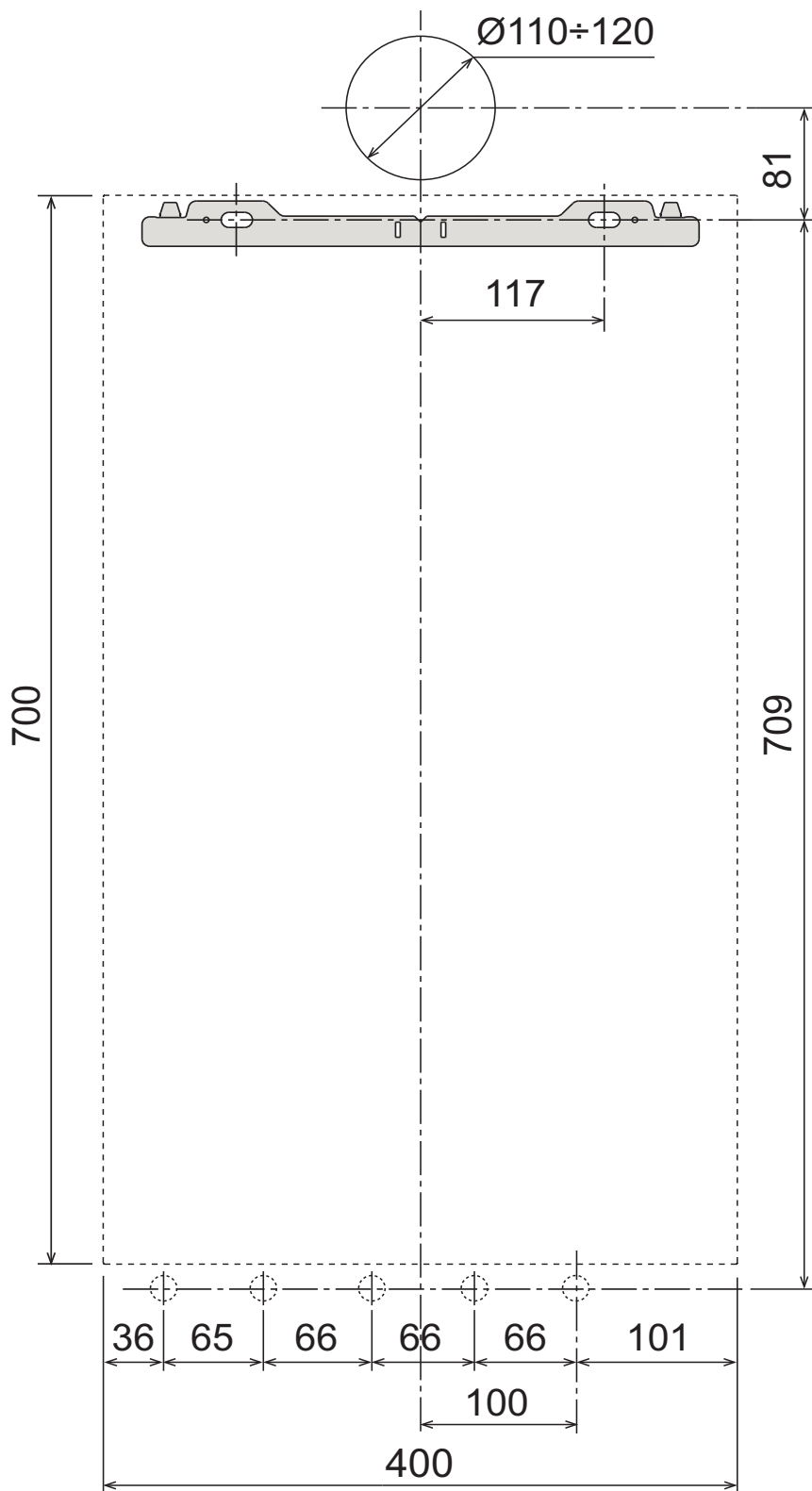


слика 22- Димензије и прикључци модела EASY TECH D F37

- 7 Улаз гаса - Ø 3/4"
- 8 Излаз санитарне воде - Ø 1/2"
- 9 Улаз санитарне воде - Ø 1/2"
- 10 Довод система - Ø 3/4"
- 11 Поврат система - Ø 3/4"



Отвори на зиду

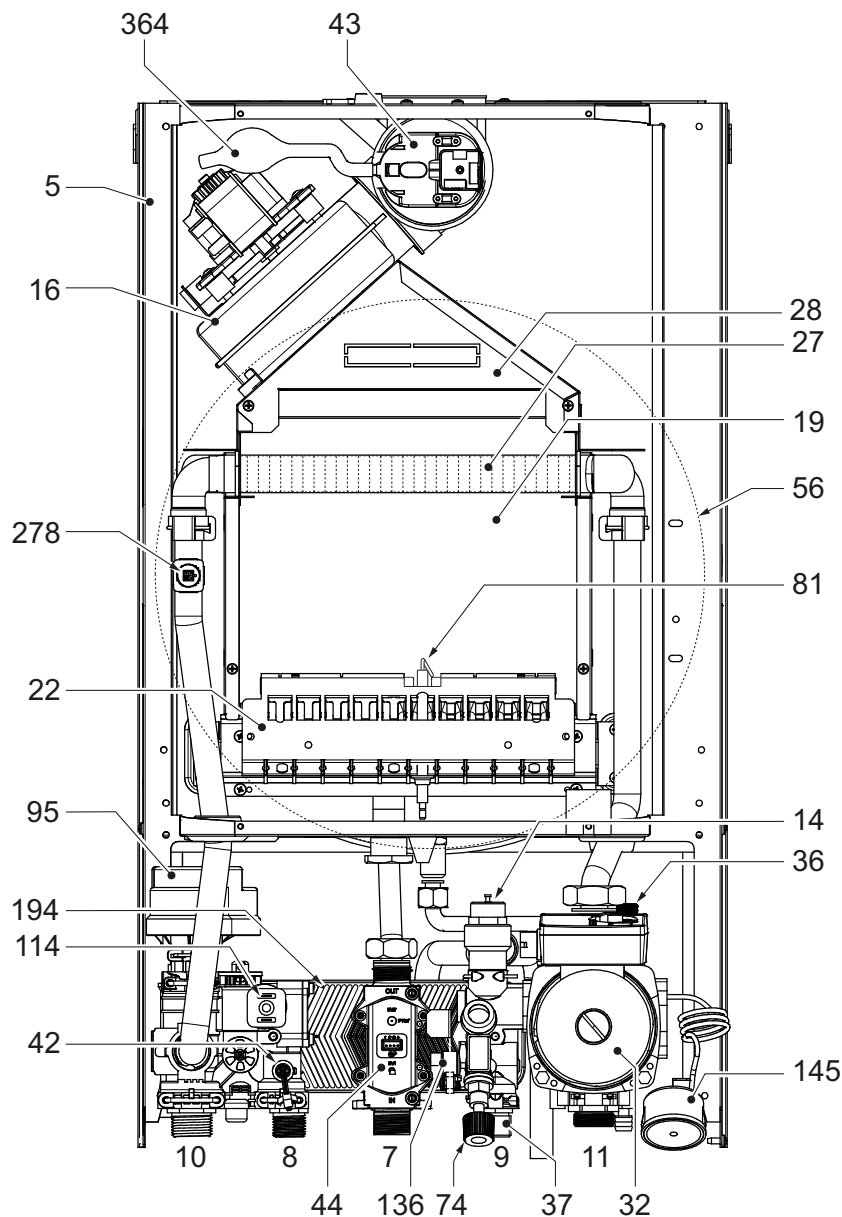


слика 23

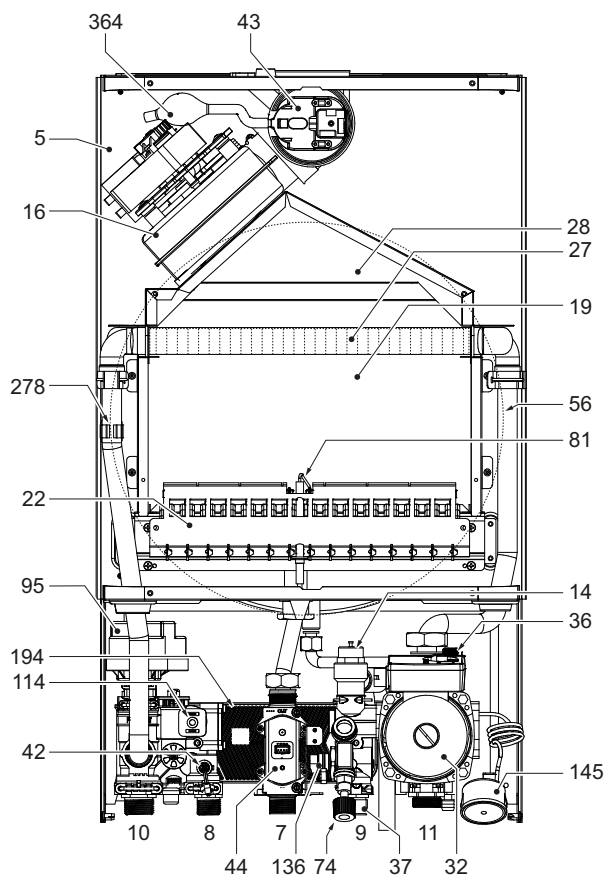


4.2 Општи приказ и главне компоненте

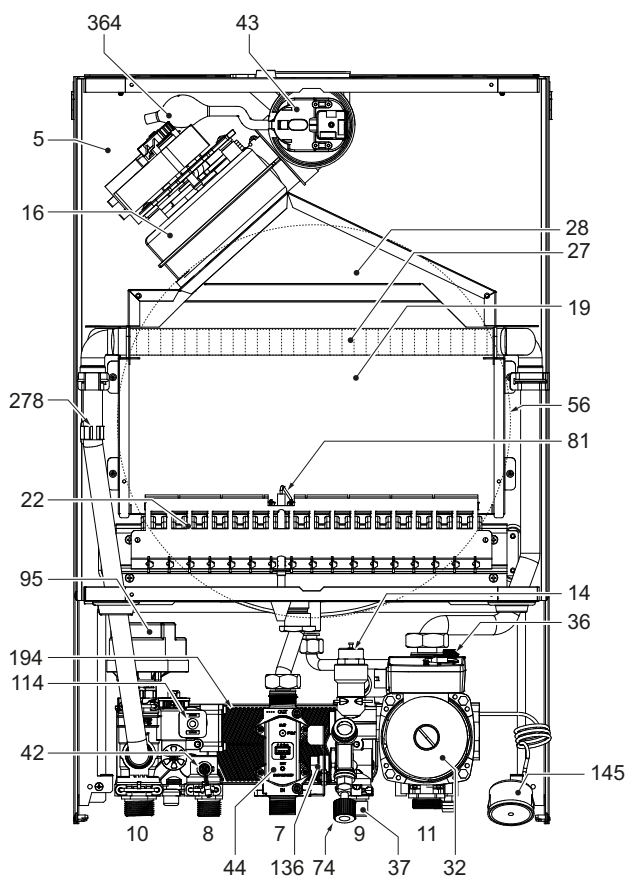
- | | | | |
|----|-------------------------------|-----|-------------------------------------|
| 5 | Херметична комора | 42 | Сензор санитарне температуре |
| 7 | Улаз гаса - Ø 3/4" | 43 | Пресостат за ваздух |
| 8 | Излаз санитарне воде - Ø 1/2" | 44 | Гасни вентил |
| 9 | Улаз санитарне воде - Ø 1/2" | 56 | Експанзиона посуда |
| 10 | Довод система - Ø 3/4" | 74 | Славина за пуњење система |
| 11 | Поврат система - Ø 3/4" | 81 | Електрода за паљење и детектовање |
| 14 | Сигурносни вентил | 95 | Скретни вентил |
| 16 | Вентилатор | 114 | Пресостат воде |
| 19 | Комора за сагоревање | 136 | Флуksomетар |
| 22 | Горионик | 145 | Манометар |
| 27 | Измењивач топлоте | 194 | Измењивач санитарне воде |
| 28 | Колектор димних гасова | 241 | Аутоматски bypass |
| 32 | Циркулатор грејања | 278 | Дупли сензор (безбедност + грејање) |
| 36 | Аутоматско одзрачивање | 364 | Прикључак за заштиту од кондензата |
| 37 | Филтер на улазу хладне воде | | |



слика 24- Општи приказ - EASY TECH D F24



слика 25- Општи приказ - EASY TECH D F32

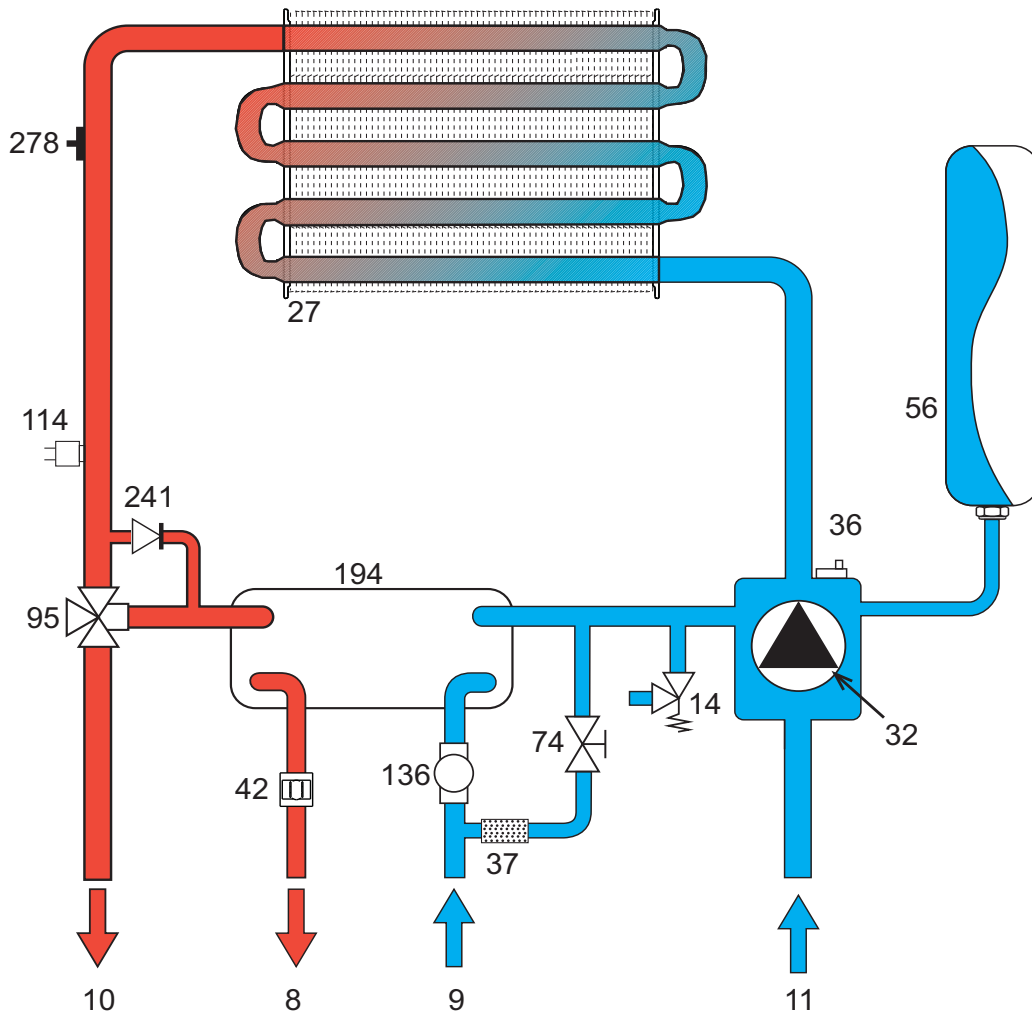


слика 26- Општи приказ - EASY TECH D F37





4.3 Хидраулични круг



слика 27- Круг загревања

- 8 Излаз санитарне воде - Ø 1/2"
- 9 Улаз санитарне воде - Ø 1/2"
- 10 Довод система - Ø 3/4"
- 11 Поврат система - Ø 3/4"
- 14 Сигурносни вентил
- 27 Измењивач топлоте
- 32 Циркулатор грејања
- 36 Аутоматско одзрачивање
- 37 Филтер на улазу хладне воде
- 42 Сензор санитарне температуре
- 56 Експанзиона посуда
- 74 Славина за пуњење система
- 95 Скретни вентил
- 114 Пресостат воде
- 136 Флуksomетар
- 194 Измењивач санитарне воде
- 241 Аутоматски bypass
- 278 Дупли сензор (безбедност + грејање)



4.4 Табела техничких података

ØDAF4AYD	EASY TECH D F24
ØDAF7AYD	EASY TECH D F32
ØDAF8AYD	EASY TECH D F37

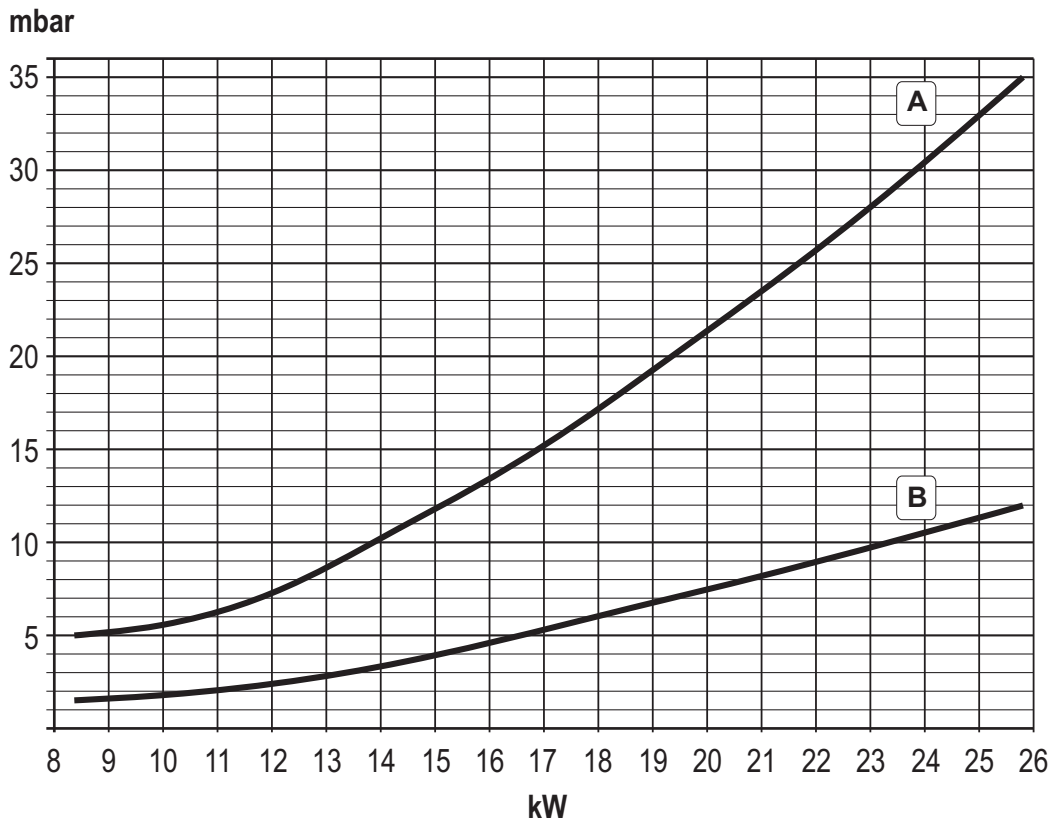
ОДРЕДИШНЕ ЗЕМЉЕ UA-GE-AM-AZ-KZ-UZ-TM-TJ-KG-IQ-JO-IL-PS-LB-EG-MA-TN-ZA-AL-ME-BA
КАТЕГОРИЈА ГАСА I12H3P (UA-GE-AM-AZ-KZ-UZ-TM-TJ-KG-IQ-JO-IL-PS-LB-EG-MA-TN-ZA-AL-ME-BA)

		ØDAF4AYD	ØDAF7AYD	ØDAF8AYD	
Максимална производност топлоте за грејање	kW	25,8	34,4	39,7	Qn
Минимална производност топлоте за грејање	kW	8,3	11,5	14,0	Qn
Максимална производност топлоте за грејање (80/60 °C)	kW	24,0	32,0	37,0	Pn
Минимална производност топлоте за грејање (80/60 °C)	kW	7,2	9,9	12,9	Pn
Максимална производност топлоте за санитарну воду	kW	25,8	34,4	39,7	Qnw
Минимална производност топлоте за санитарну воду	kW	8,3	11,5	14,0	Qnw
Макс. топлотна снага санитарног система	kW	24,0	32,0	37,0	
Мин. топлотна снага санитарног система	kW	7,2	9,9	12,9	
Степен корисности Pmax (80/60 °C)	%	92,9	93,1	93,2	
Степен корисности Pmin (80-60 °C)	%	86,7	86,1	92,1	
Ефикасност 30%	%	90,5	91,0	91,0	
Губици на димњаку са гориоником ON (80/60) - Pmax / Pmin	%	5,90 / 12,20	5,90 / 11,40	5,80 / 12,10	
Губици на плашту са гориоником ON (80/60) - Pmax / Pmin	%	1,10 / 1,10	1,00 / 2,50	1,00 / 1,80	
Губици на димњаку са гориоником OFF (50K)	%	0,02 / 0,01	0,02 / 0,01	0,01 / 0,01	
Губици на плашту са гориоником OFF (50K)	%	0,17 / 0,07	0,14 / 0,05	0,12 / 0,05	
Температура димних гасова (80/60 °C) Pmax / Pmin	°C	124 / 90	125 / 88	125 / 98	
Капацитет димних гасова - Pmax / Pmin	g/s	14,1 / 14,5	17,7 / 19,3	21,1 / 21,6	
Притисак доводног гаса G20	mbar	20	20	20	
Млазнице горионика G20	nr. x Ø	11X1.35	15X1.35	17x1.35	
Притисак гаса на млазницама (G20) - Макс / Мин	mbar	12,0 / 1,5	12,0 / 1,5	12,0 / 1,5	
Капацитет гаса G20 - Макс./ Мин.	m ³ /h	2,73 / 0,88	3,64 / 1,22	4,20 / 1,48	
CO ₂ - G20 - Макс./ Мин.	%	7,6 / 2,2	8,1 / 2,3	7,8 / 2,5	
Притисак доводног гаса G31	mbar	37	37	37	
Млазнице горионика G31	nr. x Ø	11X0.79	15X0.79	17X0.79	
Притисак гаса на млазницама (G31) - Макс / Мин	mbar	35,0 / 5,0	35,0 / 5,0	35,0 / 5,0	
Капацитет гаса G31 - Макс./ Мин.	kg/h	2,02 / 0,65	2,69 / 0,90	3,11 / 1,10	
CO ₂ - G31 - Макс./ Мин.	%	7,7 / 2,4	8,2 / 2,4	8,0 / 2,6	
Класа емисије NOx	-	3			NOx
Макс. радни притисак грејања	bar	3,0	3,0	3,0	PMS
Мин. радни притисак грејања	bar	0,8	0,8	0,8	
Максимална температура регулације грејања	°C	90,0	90,0	90,0	tmax
Садржај воде грејања	литри	1,0	1,2	1,5	
Капацитет експанзионе посуде грејања	литри	8	10	10	
Притисак предоптерећења експанзионе посуде грејања	bar	1	0,8	1	
Макс. радни притисак санитарне воде	bar	9,0	9,0	9,0	PMW
Мин. радни притисак санитарне воде	bar	0,3	0,3	0,3	
Капацитет санитарне воде Δt 25°C	л/мин	13,8	18,3	21,1	
Капацитет санитарне воде Δt 30°C	л/мин	11,5	15,3	17,6	D
Садржај санитарне воде	литри	0,3	0,5	,6	H2O
Степен заштите	IP	IPX4D	IPX4D	IPX4D	
Напон напајања	V/Hz	230V~50HZ			
Апсорбована електрична снага	W	110	135	135	W
Тежина у празном стању	kg	32,0	35,0	37,0	
Тип апарата		C12-C22-C32-C42-C52-C62-C72-C82-B22			



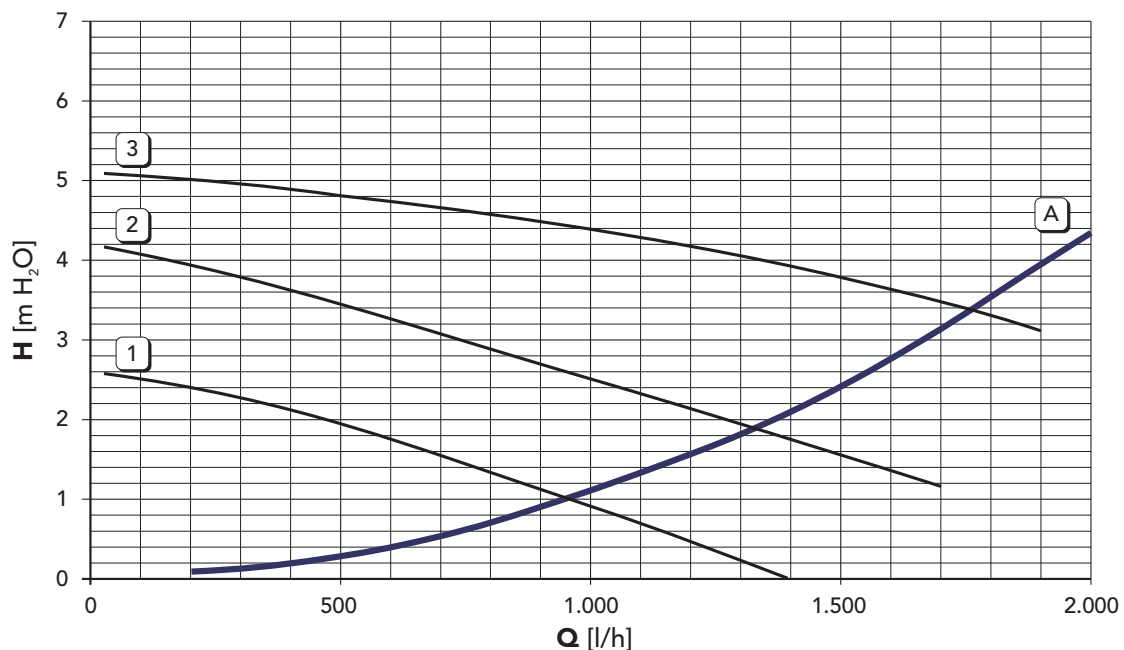
4.5 Дијаграми

Дијаграми притиска - снаге EASY TECH D F24



A = ТНГ - B = МЕТАН

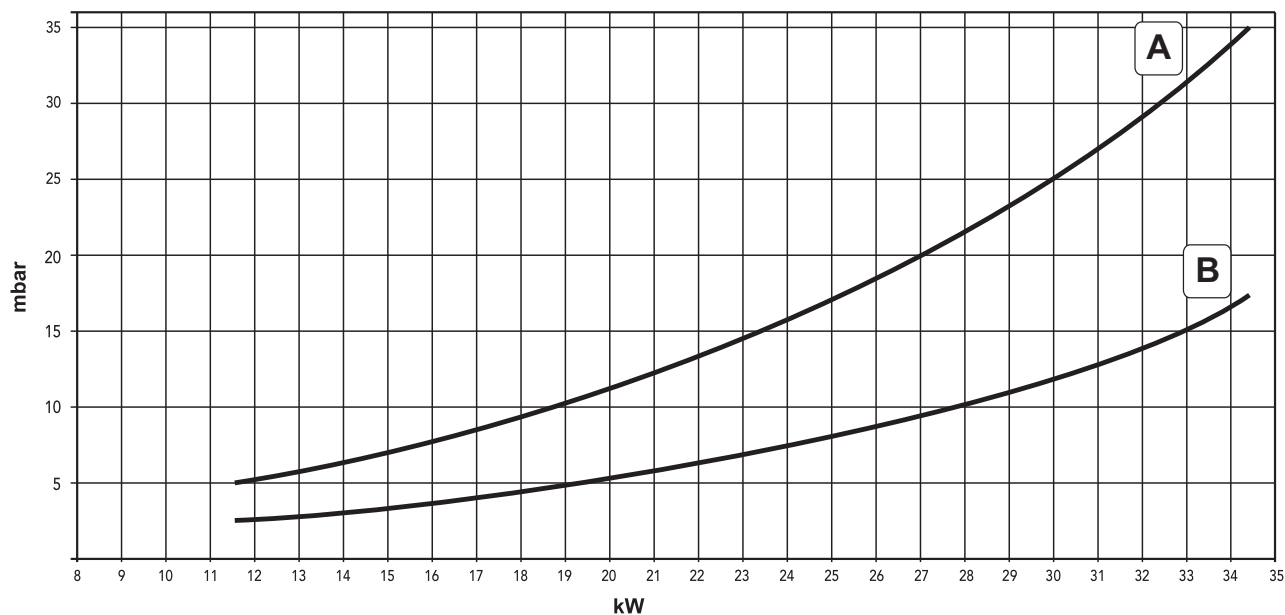
Падови притиска/преваленција циркулатора EASY TECH D F24



A = Падови притиска у котлу - 1, 2 и 3 = Брзина циркулатора

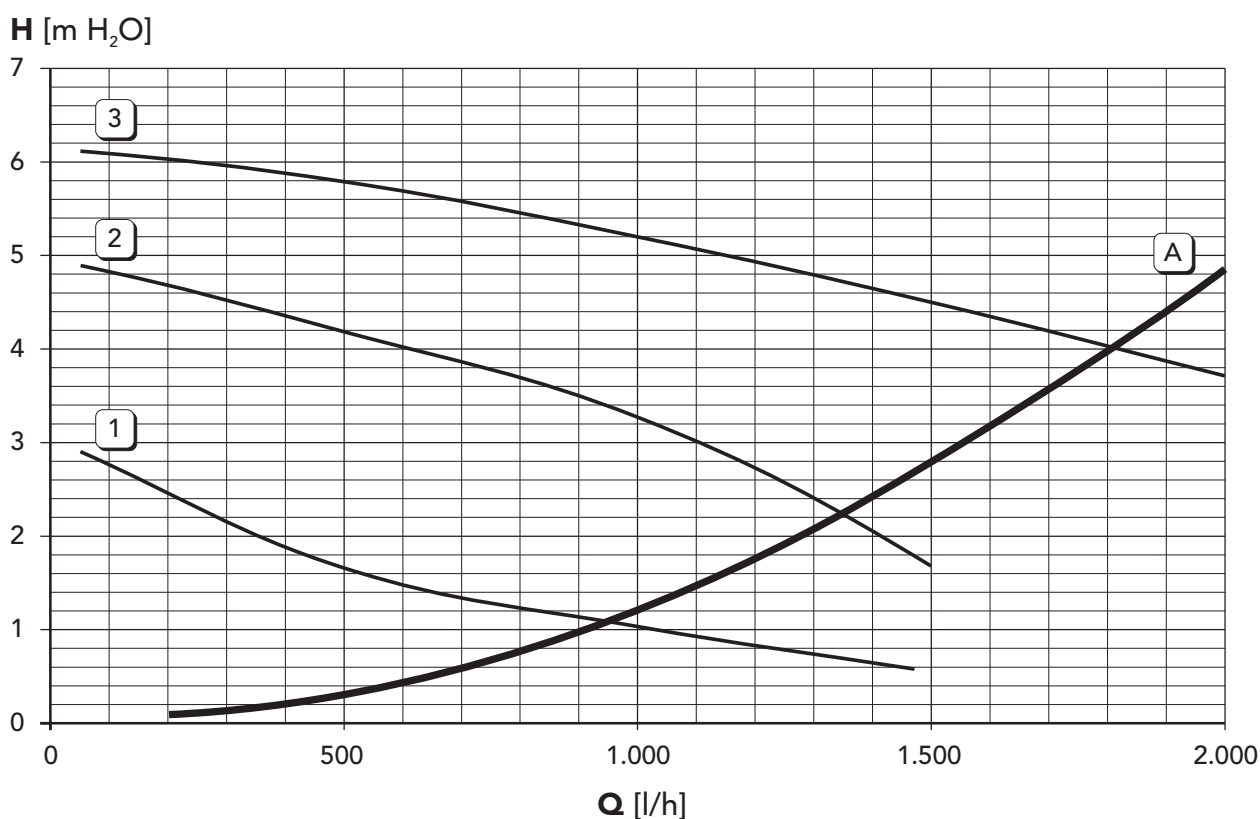


Дијаграми притиска - снаге EASY TECH D F32



A = ТНГ - B = МЕТАН

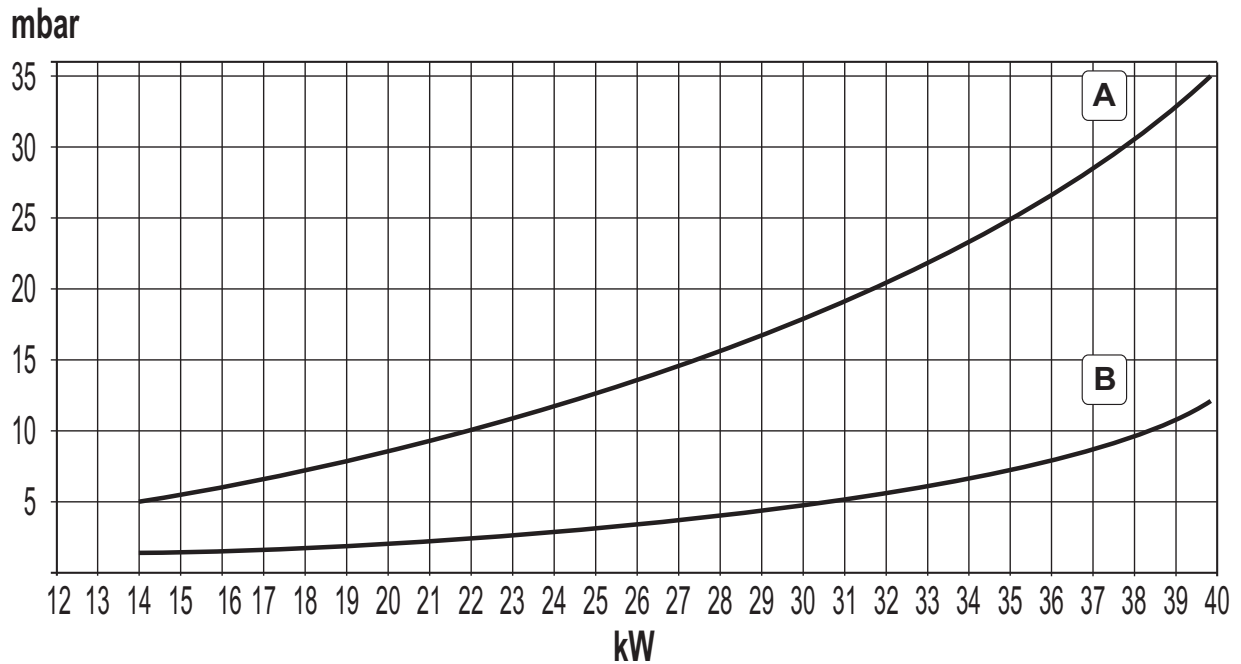
Падови притиска/преваленција циркулатора EASY TECH D F32



A = Падови притиска у котлу - 1, 2 и 3 = Брзина циркулатора

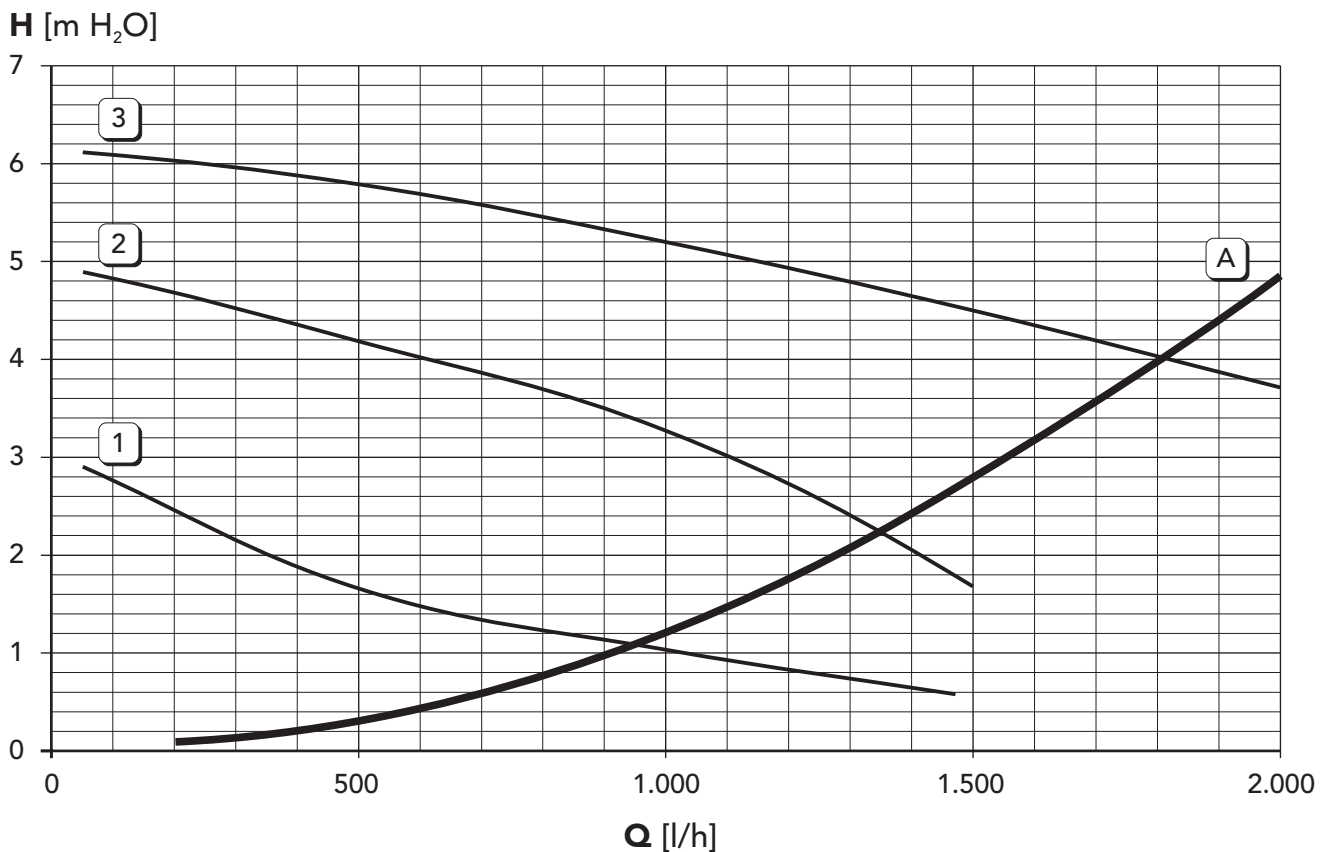


Дијаграми притиска - снаге EASY TECH D F37



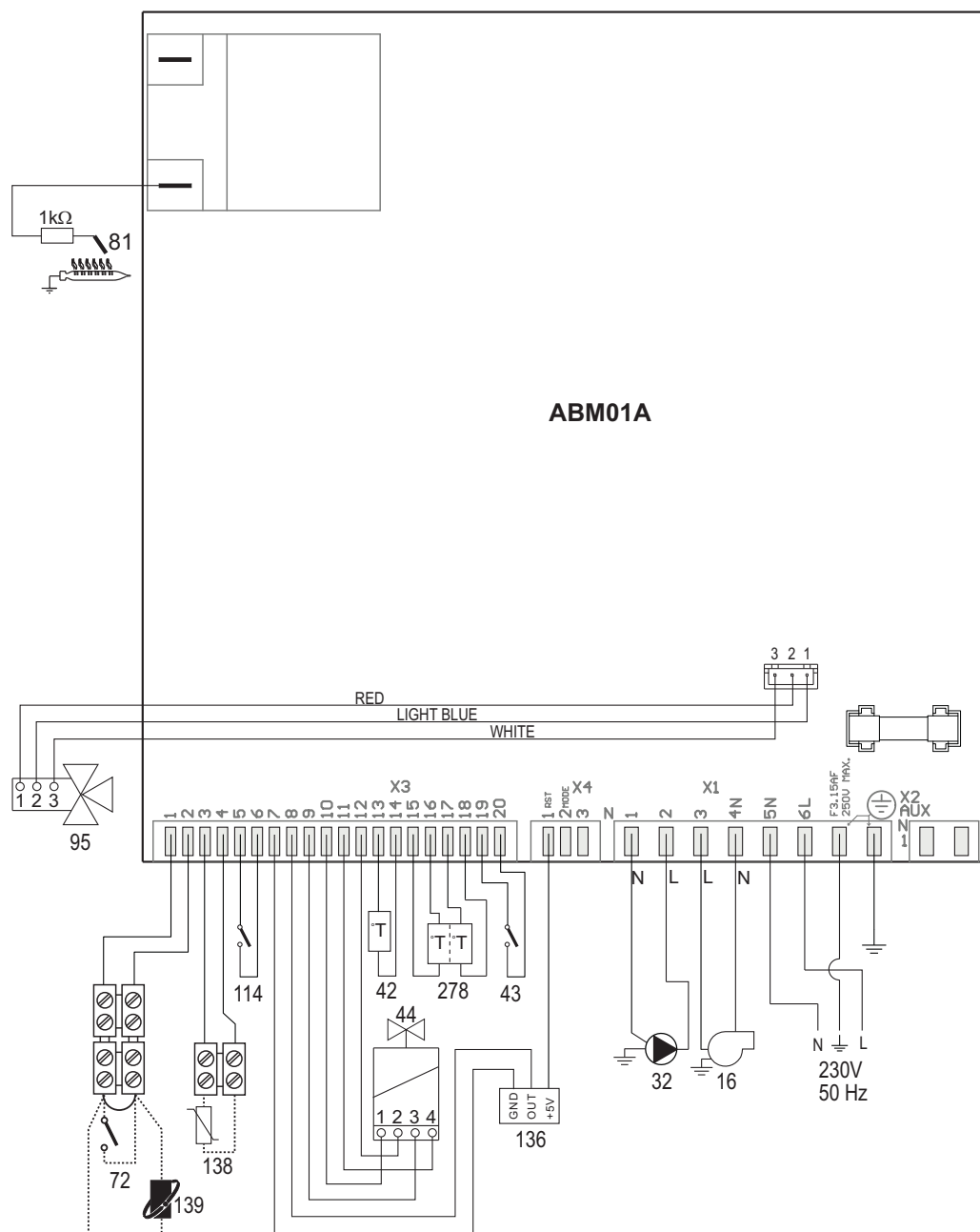
A = ТНГ - B = МЕТАН

Падови притиска/преваленција циркулатора EASY TECH D F37



A = Падови притиска у котлу - 1, 2 и 3 = Брзина циркулатора

4.6 Електрична шема




слика 28- Електрична шема

Пажња: Пре спајања термостата у простору или даљинског управљача са тајмером, скините мост на прикључној летвици.

- | | | | |
|----|---------------------------------|-----|--|
| 16 | Вентилатор | 95 | Скретни вентил |
| 32 | Циркулатор грејања | 114 | Пресостат воде |
| 42 | Сензор санитарне температуре | 136 | Флуksomетар |
| 43 | Пресостат за ваздух | 138 | Спољна сонда (опционално) |
| 44 | Гасни вентил | 139 | Даљински управљач са тајмером (опционално) |
| 72 | Термостат простора (опционални) | 278 | Дупли сензор (безбедност + грејање) |
| 81 | Електрода за паљење/детектовање | | |



- Read the warnings in this instruction booklet carefully since they provide important information on safe installation, use and maintenance.
- This instruction booklet is an integral and essential part of the product and must be kept with care by the user for future reference.
- If the unit is sold or transferred to another owner or if it is to be moved, always make sure the booklet stays with the boiler so that it can be consulted by the new owner and/or installer.
- Installation and maintenance must be carried out by professionally qualified personnel, according to current regulations and the manufacturer's instructions.
- Incorrect installation or inadequate maintenance can result in damage or injury. The manufacturer declines any liability for damage caused by errors in installation and use or by failure to follow the instructions provided.
- Before carrying out any cleaning or maintenance operation, disconnect the unit from the power supply using the system switch and/or the special cut-off devices.
- In case of a fault and/or poor operation, deactivate the unit and do not try to repair it or directly intervene. Contact professionally qualified personnel. Any repair/replacement of the products must only be carried out by qualified personnel using genuine parts. Failure to comply with the above can compromise the safety of the unit.
- Periodic maintenance performed by qualified personnel is essential in order to ensure proper operation of the unit.
- This unit must only be used for its intended purpose. Any other use is deemed improper and therefore hazardous.
- After unpacking, check the good condition of the contents. The packing materials are potentially hazardous and must not be left within the reach of children.
- The unit can be used by children aged at least 8 years and by persons with reduced physical, sensory or mental capabilities, or lacking experience or the necessary knowledge, only if under supervision or they have received instructions on its safe use and the related risks. Children must not play with the unit. Cleaning and maintenance intended to be done by the user can be carried out by children aged at least 8 years only if under supervision.
- In case of doubt, do not use the unit. Contact the supplier.
- The unit and its accessories must be appropriately disposed of in compliance with current regulations.
- The images given in this manual are a simplified representation of the product. In this representation there may be slight and insignificant differences with respect to the product supplied.

	This symbol indicates “CAUTION” and is placed next to all safety warnings. Strictly follow these instructions in order to avoid danger and damage to persons, animals and things
	This symbol calls attention to a note or important notice.
	This symbol, which is used on the product, packaging or documents, means that at the end of its useful life, this product must not be collected, recycled or disposed of together with domestic waste. Improper management of electric or electronic waste can lead to the leakage of hazardous substances contained in the product. For the purpose of preventing damage to health or the environment, users are kindly asked to separate this equipment from other types of waste and to ask for it to be dealt with by the municipal waste service or dealer under the conditions and according to the methods set down in national and international laws transposing the Directive 2012/19/EU.  Separate waste collection and recycling of unused equipment helps to save natural resources and to guarantee that this waste is processed in a manner that is safe for health and the environment. For more information about how to collect electric and electronic equipment and appliances, please contact your local Council or Public Authority competent to issue the relevant permits.

COUNTRIES OF DESTINATION: UA-GE-AM-AZ-KZ-UZ-TM-TJ-KG-IQ-JO-IL-PS-LB-EG-MA-TN-ZA-AL-ME-BA



1 Operating instructions	42
1.1 Introduction.....	42
1.2 Control panel	42
1.3 Lighting and shutdown	43
1.4 Adjustments.....	43
2 Installation	47
2.1 General Instructions	47
2.2 Place of installation	47
2.3 Plumbing connections	47
2.4 Gas connection	48
2.5 Electrical connections.....	48
2.6 Fume ducts.....	49
3 Service and maintenance	55
3.1 Adjustments.....	55
3.2 Commissioning.....	62
3.3 Maintenance.....	63
3.4 Troubleshooting.....	64
4 Technical data and characteristics	66
4.1 Dimensions and connections	66
4.2 General view and main components	70
4.3 Hydraulic circuit	72
4.4 Technical data table	73
4.5 Diagrams	74
4.6 Wiring diagram	77





1. Operating instructions

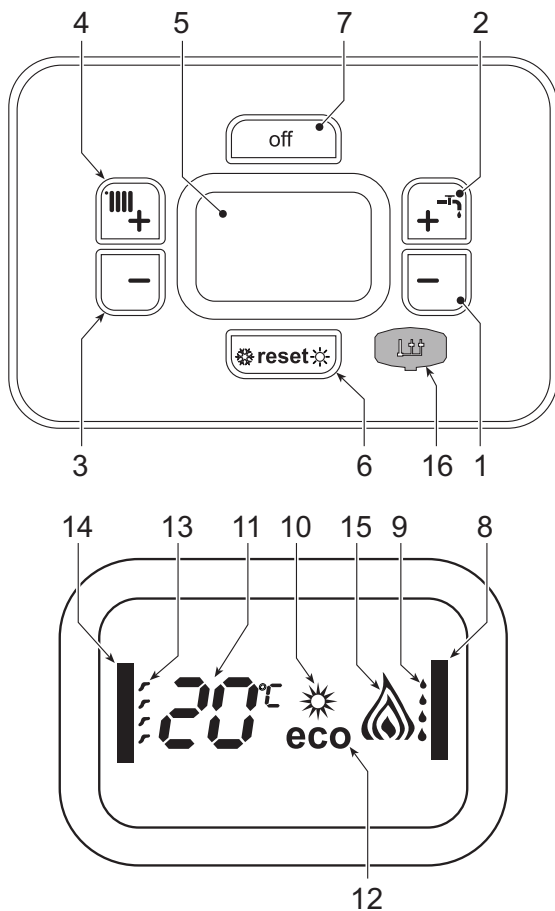
1.1 Introduction

Dear Customer,

EASY TECH D F is a high-efficiency, sealed chamber heat generator for heating and domestic hot water production, running on natural gas or LPG and equipped with a microprocessor control system.

1.2 Control panel

Panel



Panel legend fig. 1

- 1 DHW temperature setting decrease button
- 2 DHW temperature setting increase button
- 3 Heating system temperature setting decrease button
- 4 Heating system temperature setting increase button
- 5 Display
- 6 "Sliding Temperature" Menu - Summer/Winter mode selection - Reset button
- 7 Unit On/Off - Economy/Comfort mode selection button
- 8 DHW symbol
- 9 DHW mode
- 10 Summer mode
- 11 Multifunction
- 12 Eco (Economy) mode
- 13 Heating
- 14 Heating symbol
- 15 Burner lit and actual power level.
- 16 Service Tool connection

fig. 1- Control panel

Indication during operation

Heating

A heating demand (generated by the Room Thermostat or Remote Timer Control) is indicated by the symbol 13 flashing on the display.

The display (detail 11 - fig. 1) shows the actual heating flow temperature and, during heating standby time, the message "d2".

In case of continual "d2" messages, reduce parameter **P01** (ignition power - See table 10) to a minimum of 9.

DHW (domestic hot water)

A DHW demand (generated by drawing hot water) is indicated by the symbol 9 flashing on the display.

The display (detail 11 - fig. 1) shows the actual DHW outlet temperature and, during DHW standby time, the message "d1".

Comfort

A Comfort demand (reinstatement of temperature inside the boiler) is indicated by the symbol 9 flashing on the display. The display (detail 11 - fig. 1) shows the actual temperature of the water in the boiler.

Fault

In case of a fault (see cap. 3.4 "Troubleshooting") the display shows the fault code (detail 11 - fig. 1) and during safety pause times the messages "d3", "d4" and "d5".

1.3 Lighting and shutdown

Connection to the power supply

- During the first 5 seconds the display will also show the card software release.
- Open the gas cock ahead of the boiler.
- The boiler is now ready to function automatically whenever domestic hot water is drawn or in case of a heating demand (generated by Room Thermostat or Remote Temperature Control).

Turning the boiler off and on

Press the **off** button (detail 7 - fig. 1) for 5 seconds.

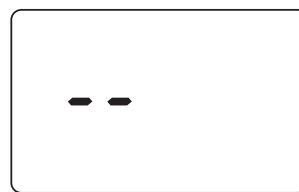


fig. 2- Boiler off

When the boiler is turned off, the PCB is still powered. DHW and heating are disabled. The frost protection system remains on. To turn the boiler on, press the **off** button again (detail 7 fig. 1) for 5 seconds.

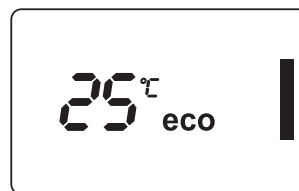


fig. 3- Boiler on

The boiler will be immediately ready to work whenever domestic hot water is drawn or in case of a heating demand (generated by the Room Thermostat or the Remote Timer control).



The frost protection system does not work when the power and/or gas to the unit are turned off. To avoid damage caused by freezing during long shutdowns in winter, it is advisable to drain all water from the boiler, the DHW circuit and the heating system water; or drain just the DHW circuit and add a suitable antifreeze to the heating system, as prescribed in sec. 2.3.

1.4 Adjustments

Summer/Winter Switchover

Press the **summer/winter** button (detail 6 - fig. 1) for 2 seconds.

The display activates the Summer symbol (detail 10 - fig. 1): the boiler will only deliver domestic hot water. The anti-freeze system remains activated.

To deactivate the Summer mode, press the **summer/winter** button (detail 6 - fig. 1) again for 2 seconds.



Heating temperature adjustment

Use the heating buttons (details 3 and 4 - fig. 1) to adjust the temperature from a min. of 30°C to a max. of 80°C; in any case, it is advisable not to operate the boiler below 45°C.

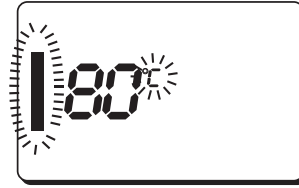


fig. 4

DHW temperature adjustment

Use the DHW buttons (details 1 and 2 - fig. 1) to adjust the temperature from a min. of 40°C to a max. of 55°C.



fig. 5

Room temperature adjustment (with optional room thermostat)

Using the room thermostat, set the temperature required in the rooms. If the room thermostat is not installed, the boiler will keep the system at the set system delivery setpoint temperature.

Room temperature adjustment (with optional remote timer control)

Using the remote timer control, set the required temperature in the rooms. The boiler will adjust the system water according to the required room temperature. For operation with remote timer control, please refer to the relevant instruction manual.

ECO/COMFORT selection

The unit has a function that ensures fast hot water delivery and maximum comfort for the user. When the device is activated (COMFORT mode), the water contained in the boiler is kept hot, thereby ensuring immediate availability of hot water by turning the faucet on, without waiting times.

The device can be deactivated by the user (ECO mode) by briefly pressing the **off** button (detail 7 - fig. 1). In ECO mode the display activates the ECO symbol (detail 12 - fig. 1). To activate the COMFORT mode, press the **off** button again (detail 7 - fig. 1).

Sliding Temperature

When the external probe (optional) is installed, the boiler adjustment system works with "Sliding Temperature". In this mode, the heating system temperature is regulated according to weather conditions, to ensure high comfort and energy efficiency throughout the year. In particular, as the outside temperature increases the system flow temperature decreases according to a specific "compensation curve".

With the Sliding Temperature adjustment, the temperature set with the heating buttons (details 3 - fig. 1) becomes the maximum system delivery temperature. It is advisable to set a maximum value to allow system adjustment throughout its useful operating range.

The boiler must be adjusted at the time of installation by qualified personnel. The user can still make further adjustments for better comfort.

Compensation curve and curve offset

Pressing the **reset button** (detail 6 - fig. 1) for 5 seconds to access the "Sliding temperature" menu; the display shows "CU" flashing.

Use the DHW buttons (detail 1 - fig. 1) to adjust the desired curve from 1 to 10 according to the characteristic (fig. 6). By setting the curve to 0, the sliding temperature adjustment is disabled.

Press the heating buttons (detail 3 - fig. 1) to access parallel curve offset; the display shows "OF" flashing. Use the DHW buttons (detail 1 - fig. 1) to adjust parallel curve offset according to the characteristic (fig. 7).



Press the **reset** button again (detail 6 - fig. 1) for 5 seconds to exit the "Sliding Temperature" menu.

If the room temperature is lower than the desired value, it is advisable to set a higher order curve and vice versa. Proceed by increasing or decreasing in steps of one and check the result in the room.

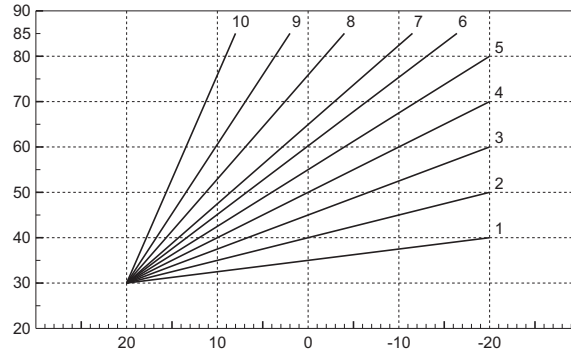


fig. 6 - Compensation curves

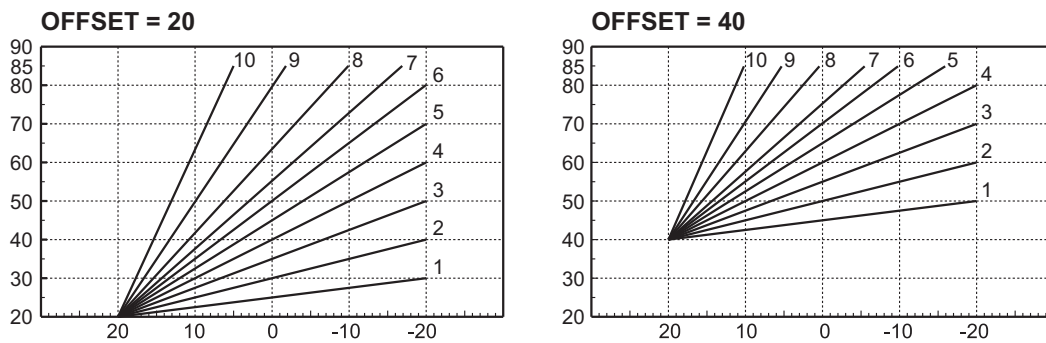


fig. 7 - Example of compensation parallel curve offset

Adjustments from Remote Timer Control

If the boiler is connected to the Remote Timer Control (optional), the previously described adjustments are managed as described in table 1.

Table 1

Heating temperature adjustment	Adjustment can be made from the Remote Timer Control menu and the boiler control panel.
DHW temperature adjustment	Adjustment can be made from the Remote Timer Control menu and the boiler control panel.
Summer/Winter Switchover	Summer mode has priority over a possible Remote Timer Control heating request.
Eco/Comfort selection	Disabling DHW from the Remote Timer Control menu forces Economy mode. In this condition, with the off button (detail 7 - fig. 1) on the boiler panel, it cannot be switched to Comfort mode.
	By enabling DHW from the Remote Timer Control menu, the boiler selects Comfort mode. In this condition, with the off button (detail 7 - fig. 1) on the boiler panel, one of the two modes (Economy - Comfort) can be selected.
Sliding Temperature	Both the Remote Timer Control and the boiler card manage the Sliding Temperature adjustment: between the two, the Sliding Temperature of the boiler card has priority.





System water pressure adjustment

The filling pressure with system cold, read on the boiler water gauge (detail 2 - fig. 8), must be approx 1.0 bar. If the system pressure falls below minimum values, the boiler stops and fault **F37** is displayed. Pull out the filling knob (detail 1 - fig. 8) and turn it counter-clockwise to return it to the initial value. Always close it afterwards.

Once the system pressure is restored, the boiler will activate the 300-second air venting cycle, indicated on the display by **Fh**.

To prevent boiler shutdown, it is advisable to periodically check the pressure on the gauge with system cold. In case of a pressure below 0.8 bar, it is advisable to restore it.

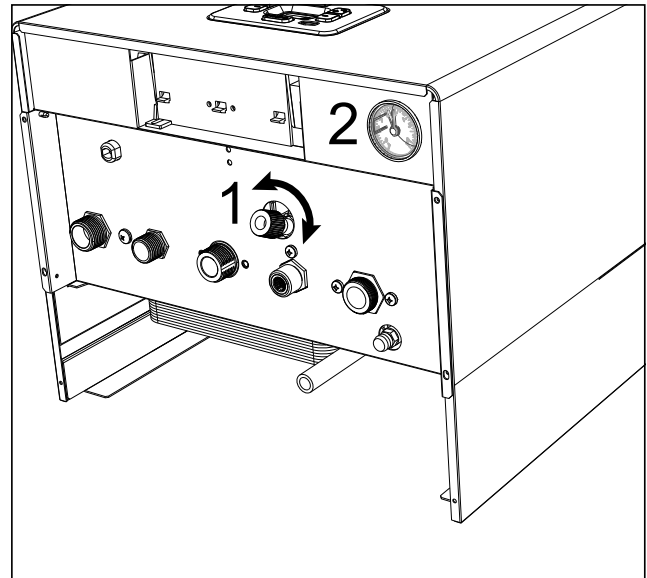


fig. 8- Filling knob

System draining

To drain the system, attach a rubber hose (ref. 3 - fig. 9) to the circulating pump drain valve connection. Using a hex wrench, open and empty the system.

To drain only the water in the boiler, first close the shut-off valves between the system and boiler before turning the ring nut.

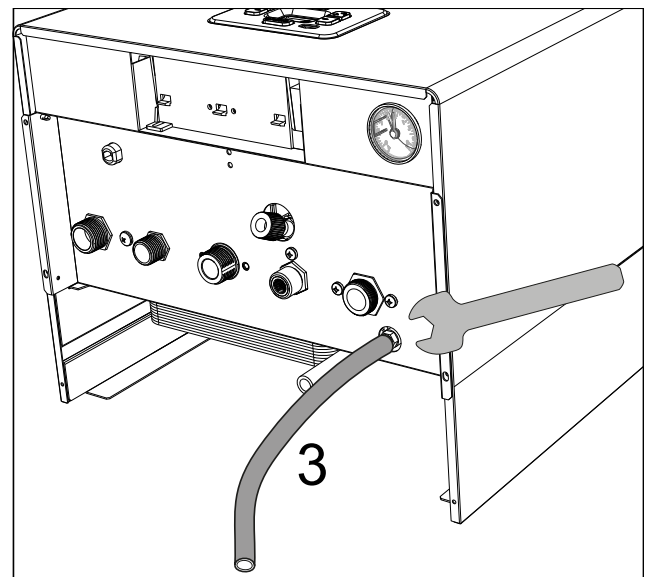


fig. 9- Safety valve with drain faucet






2. Installation

2.1 General Instructions

BOILER INSTALLATION MUST ONLY BE PERFORMED BY QUALIFIED PERSONNEL, IN ACCORDANCE WITH ALL THE INSTRUCTIONS GIVEN IN THIS TECHNICAL MANUAL, THE PROVISIONS OF CURRENT LAW, THE PRESCRIPTIONS OF NATIONAL AND LOCAL STANDARDS AND THE RULES OF PROPER WORKMANSHIP.

2.2 Place of installation

 **The combustion circuit is sealed with respect to the place of installation and therefore the unit can be installed in any room except in a garage. The place of installation must be sufficiently ventilated to prevent the creation of dangerous conditions in case of even small gas leaks. Otherwise there may be a risk of suffocation and intoxication or explosion and fire. This safety precaution is required by EEC Directive No. 2009/142 for all gas units, including so-called sealed chamber units.**

The unit is designed to operate in a partially protected place, with a minimum temperature of -5°C . If provided with the special antifreeze kit, it can be used with a minimum temperature down to -15°C . The boiler must be installed in a sheltered place, for instance under the slope of a roof, inside a balcony or in a protected recess.

The place of installation must be free of flammable materials, objects and dusts or corrosive gases.


The boiler is arranged for wall mounting and comes as standard with a hooking bracket. Wall fixing must ensure stable and effective support for the generator.




If the unit is enclosed in a cabinet or mounted alongside, there must be sufficient space for removing the casing and for normal maintenance activities

2.3 Plumbing connections

Important

 The safety valve outlet must be connected to a funnel or collection pipe to prevent water spurting onto the floor in case of overpressure in the heating circuit. Otherwise, if the discharge valve cuts in and floods the room, the boiler manufacturer cannot be held liable.

 Before making the connection, check that the unit is arranged for operation with the type of fuel available and carefully clean all the system pipes.

Carry out the relevant connections according to the diagram in cap. 4.1 "Dimensions and connections" and the symbols on the unit.

Note: The unit is equipped with an internal bypass in the heating circuit.

Water system characteristics

In the presence of water harder than 25°Fr ($1^{\circ}\text{F} = 10\text{ppm CaCO}_3$), use suitably treated water in order to avoid possible scaling in the boiler.

Frost protection system, antifreeze liquids, additives and inhibitors

If necessary, the use of antifreeze liquids, additives and inhibitors is allowed, only and exclusively if their manufacturer guarantees that the products are suitable for use and do not cause damage to the boiler's heat exchanger or other components and/or materials of the boiler and system. It is prohibited to use generic antifreeze liquids, additives or inhibitors that are not expressly suitable for use in heating systems and compatible with the materials of the boiler and system



2.4 Gas connection

The gas must be connected to the relevant connection (see cap. 4.1 "Dimensions and connections") in conformity with the current standards, using a rigid metal pipe or a continuous surface flexible s/steel tube and installing a gas cock between the system and boiler. Make sure all the gas connections are tight.

2.5 Electrical connections

ATTENTION



BEFORE CARRYING OUT ANY OPERATION REQUIRING REMOVAL OF THE CASING, DISCONNECT THE BOILER FROM THE ELECTRIC MAINS WITH THE MAIN SWITCH.

NEVER TOUCH THE ELECTRICAL COMPONENTS OR CONTACTS WITH THE MAIN SWITCH TURNED ON! DANGER OF ELECTRIC SHOCK WITH RISK OF INJURY OR DEATH!



The unit must be connected to an efficient grounding system in accordance with applicable safety regulations. Have the efficiency and suitability of the grounding system checked by professionally qualified personnel; the Manufacturer declines any liability for damage caused by failure to ground the system.

The boiler is pre-wired and equipped with a three-core connection cable to the electric line without plug. The connections to the grid must be made with a permanent connection and equipped with a bipolar switch with contact opening of at least 3 mm, interposing fuses of max. 3A between the boiler and line. Make sure to respect the polarities (LINE: brown wire / NEUTRAL: blue wire / GROUND: yellow-green wire) in the connections to the electric line.



The unit's power cable **MUST NOT BE REPLACED BY THE USER. If the cable gets damaged, turn the unit off and have the cable replaced only by professionally qualified personnel.** In case of replacement, use exclusively "HAR H05 VV-F" 3x0.75 mm² cable with maximum ext. diameter of 8 mm.

Room thermostat (optional)



IMPORTANT: THE ROOM THERMOSTAT MUST HAVE VOLTAGE-FREE CONTACTS. CONNECTING 230 V TO THE ROOM THERMOSTAT TERMINALS WILL PERMANENTLY DAMAGE THE ELECTRONIC BOARD.

When connecting time controls or a timer, do not take the power supply for these devices from their breaking contacts. Their power supply must be by means of direct connection from the mains or with batteries, depending on the kind of device.

Accessing the electrical terminal block

The electrical terminal block can be accessed after removing the casing. The arrangement of terminals for the various connections is also given in the wiring diagram in fig. 29.

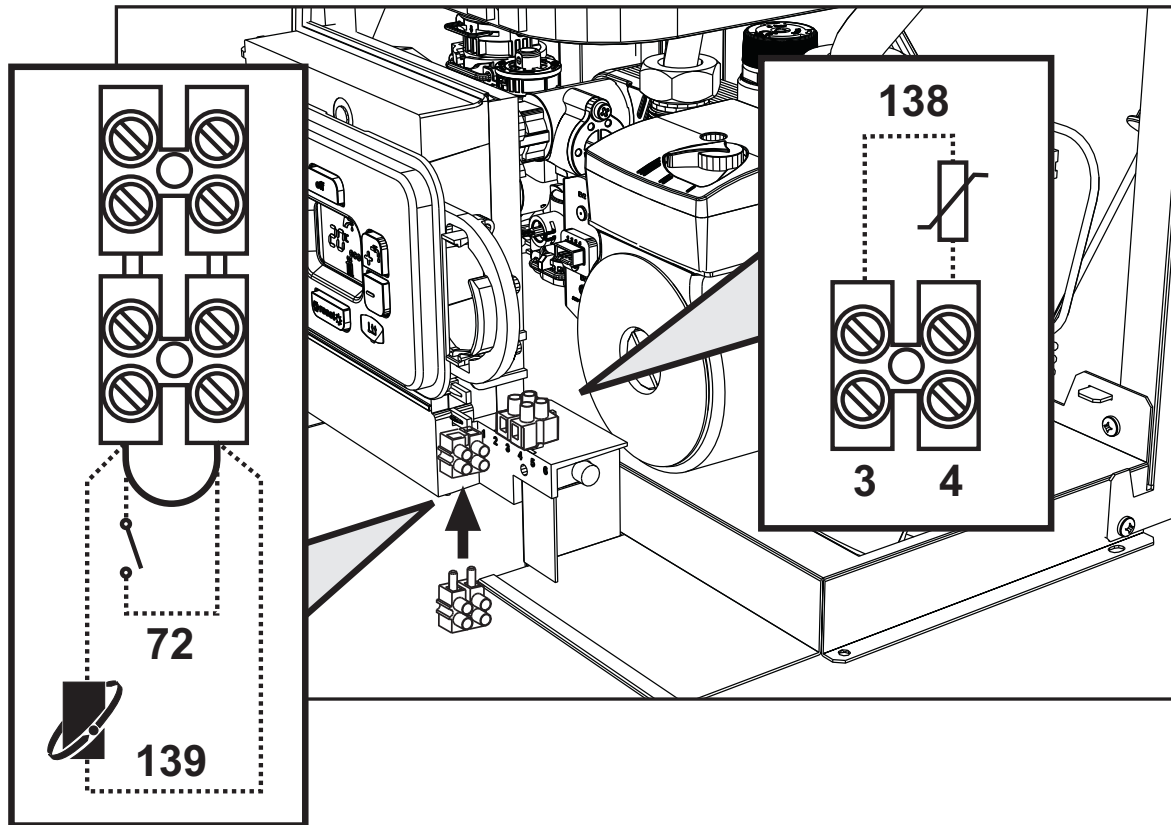


fig. 10- Accessing the terminal block

2.6 Fume ducts

Important

The unit is a "C type" with sealed chamber and forced draught, the air inlet and fume outlet must be connected to one of the following extraction/suction systems. The unit is approved for operation with all the **Cny** flue configurations given on the dataplate. Some configurations may be expressly limited or not permitted by law, standards or local regulations. Before installation, check and carefully follow the instructions. Also, comply with the instructions on the positioning of wall and/or roof terminals and the minimum distances from windows, walls, ventilation openings, etc.



Baffles

Boiler operation requires fitting the baffles supplied with the unit. Make sure the boiler is properly fitted with the correct baffle (if to be used).

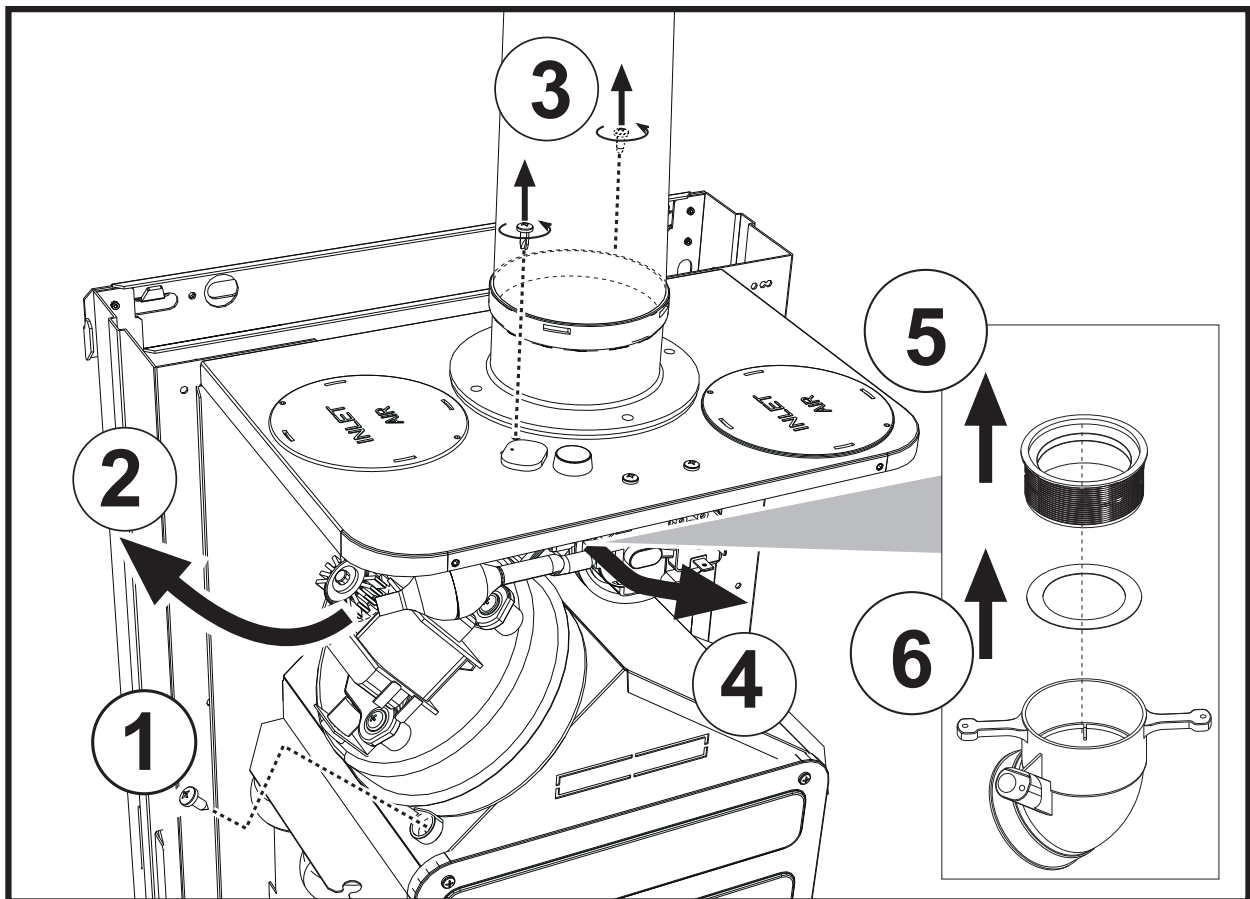
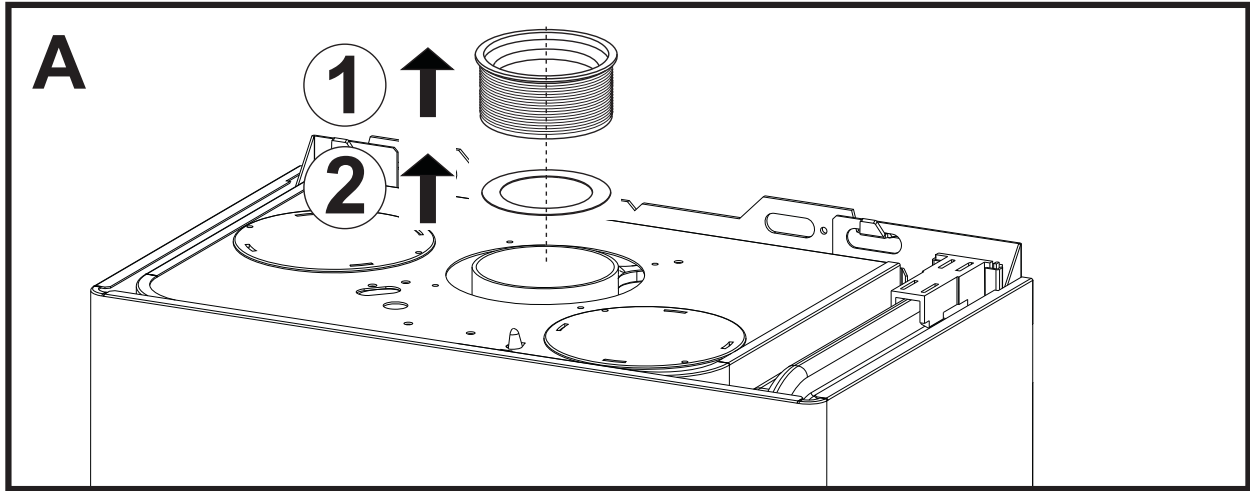


fig. 11- Baffle replacement

A Baffle replacement with **boiler not installed**

B Baffle replacement with **boiler and fume ducts already installed**

Connection with coaxial pipes

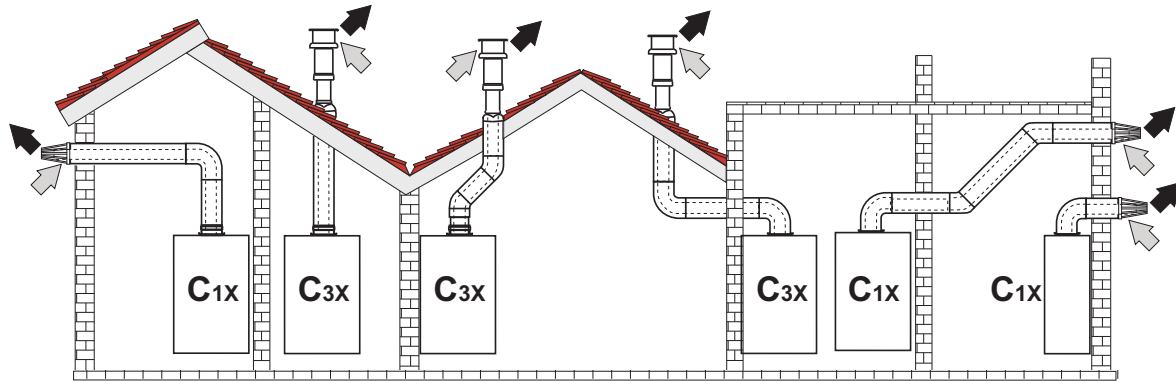


fig. 12- Examples of connection with coaxial pipes (⇐ = Air / ⇨ = Fumes)

Table 2 - Typology

Type	Description
C1X	Wall horizontal exhaust and inlet
C3X	Roof vertical exhaust and inlet

For coaxial connection, fit the unit with one of the following starting accessories. For the wall hole dimensions, refer to the figure on the cover.

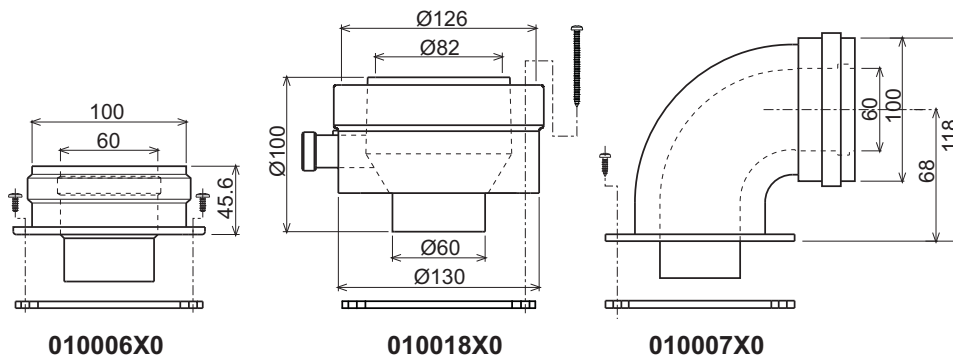


fig. 13 - Starting accessory for coaxial ducts

Table 3- Baffles for coaxial ducts

	Coaxial 60/100		Coaxial 80/125	
	EASY TECH D F24 = 5 m EASY TECH D F32 = 5 m		10 m	
Max. permissible length				
Reduction factor 90° bend	1 m		0.5 m	
Reduction factor 45° bend	0.5 m		0.25 m	
Baffle to use	0 ÷ 2 m	EASY TECH D F24 = Ø43 EASY TECH D F32 = Ø45	0 ÷ 3 m	EASY TECH D F24 = Ø43 EASY TECH D F32 = Ø45
	2 ÷ 5 m	no baffle	3 ÷ 10 m	no baffle

Table 4- Baffles for coaxial ducts

	Coaxial 60/100		Coaxial 80/125	
	EASY TECH D F37 = 4 m		10 m	
Max. permissible length				
Reduction factor 90° bend	1 m		0.5 m	
Reduction factor 45° bend	0.5 m		0.25 m	
Baffle to use	0 ÷ 2 m	EASY TECH D F37 = Ø50	0 ÷ 3 m	EASY TECH D F37 = Ø50
	2 ÷ 4 m	no baffle	3 ÷ 10 m	no baffle



Connection with separate pipes

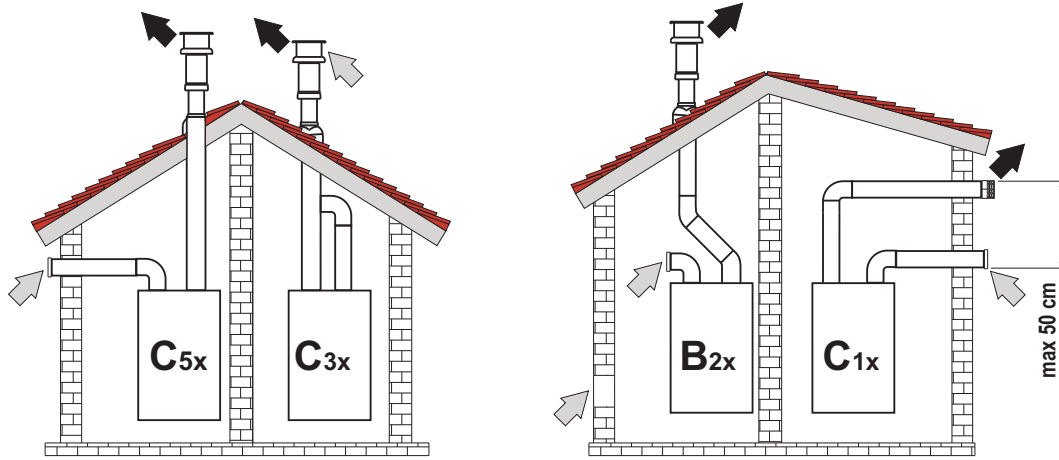


fig. 14 - Examples of connection with separate pipes (↔ = Air / ➡ = Fumes)

Table 5- Typology

Type	Description
C1X	Wall horizontal exhaust and intake. The inlet/outlet terminals must be concentric or close enough to be subjected to similar wind conditions (within 50cm)
C3X	Roof vertical exhaust and intake. Inlet/outlet terminals like for C12
C5X	Separate wall or roof intake and exhaust and in any case in areas with different pressures. The exhaust and intake must not be located on opposite walls
C6X	Intake and exhaust with separately certified pipes (EN 1856/1)
B2X	Intake from installation room and wall or roof exhaust ⚠ IMPORTANT- THE ROOM MUST BE PROVIDED WITH APPROPRIATE VENTILATION

For the connection of separate ducts, fit the unit with the following starting accessory:

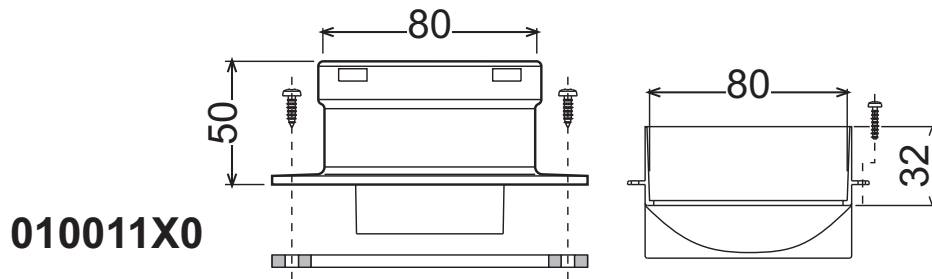


fig. 15 - Starting accessory for separate ducts

Before installation, check the baffle to use and make sure the maximum permissible length has not been exceeded, by means of a simple calculation:


1. Establish the layout of the system of split flues, including accessories and outlet terminals.
2. Consult table 7 and identify the losses in m_{eq} (equivalent m) of every component, according to the installation position.
3. Check that the sum total of losses is less than or equal to the maximum permissible length in table 6.

Table 6- Baffles for separate ducts

	EASY TECH D F24		EASY TECH D F32		EASY TECH D F37	
Max. permissible length	60 m_{eq}		48 m_{eq}		40 m_{eq}	
Baffle to use	0 - 20 m_{eq}	Ø 43	0 - 15 m_{eq}	Ø 45	0 - 10 m_{eq}	Ø 47
	20 - 45 m_{eq}	Ø 47	15 - 35 m_{eq}	Ø 50	10 - 20 m_{eq}	Ø 50
	45 - 60 m_{eq}	No baffle	35 - 48 m_{eq}	No baffle	20 - 30 m_{eq}	Ø 52
					30 - 40 m_{eq}	No baffle



Table 7 - Accessories

				Losses in m_{eq}		
				Air inlet	Fume exhaust	
					Vertical	Horizontal
Ø 80	PIPE	0.5 m M/F	1KWMA38A	0.5	0.5	1.0
		1 m M/F	1KWMA83A	1.0	1.0	2.0
		2 m M/F	1KWMA06K	2.0	2.0	4.0
	BEND	45° F/F	1KWMA01K	1.9	2.9	
		45° M/F	1KWMA65A	1.9	2.9	
		90° F/F	1KWMA02K	2.0	3.0	
		90° M/F	1KWMA82A	1.5	2.5	
		90° M/F + Test point	1KWMA70U	1.5	2.5	
	PIPE SECTION	with test point	1KWMA16U	0.2	0.2	
		for condensate drain	1KWMA55U	-	3.0	
	TEE	for condensate drain	1KWMA05K	-	7.0	
	TERMINAL	air, wall	1KWMA85A	2.0	-	
		fumes, wall with antiwind	1KWMA86A	-	5.0	
	FLUE	Split air/fumes 80/80	1KWMA84U	-	12.0	
Fume outlet only Ø80		1KWMA83U + 1KWMA86U	-	4.0		
Ø 100	REDUCTION	from Ø80 to Ø100	1KWMA03U	0.0	0.0	
		from Ø100 to Ø80		1.5	3.0	
	PIPE	1 m M/F	1KWMA08K	0.4	0.4	0.8
	BEND	45° M/F	1KWMA03K	0.6	1.0	
		90° M/F	1KWMA04K	0.8	1.3	
	TERMINAL	air, wall	1KWMA14K	1.5	-	
fumes, wall with antiwind		1KWMA29K	-	3.0		
Ø 60	PIPE	1 m M/F	010028X0	-	2.0	6.0
	BEND	90° M/F	010029X0	-	6.0	
	REDUCTION	80 - 60	010030X0	-	8.0	
	TERMINAL	fumes, wall	1KWMA90A	-	7.0	
		ATTENTION: CONSIDER THE HIGH PRESSURE LOSSES OF Ø60 ACCESSORIES; USE THEM ONLY IF NECESSARY AND AT THE LAST FUME EXHAUST SECTION.				





Connection to collective flues

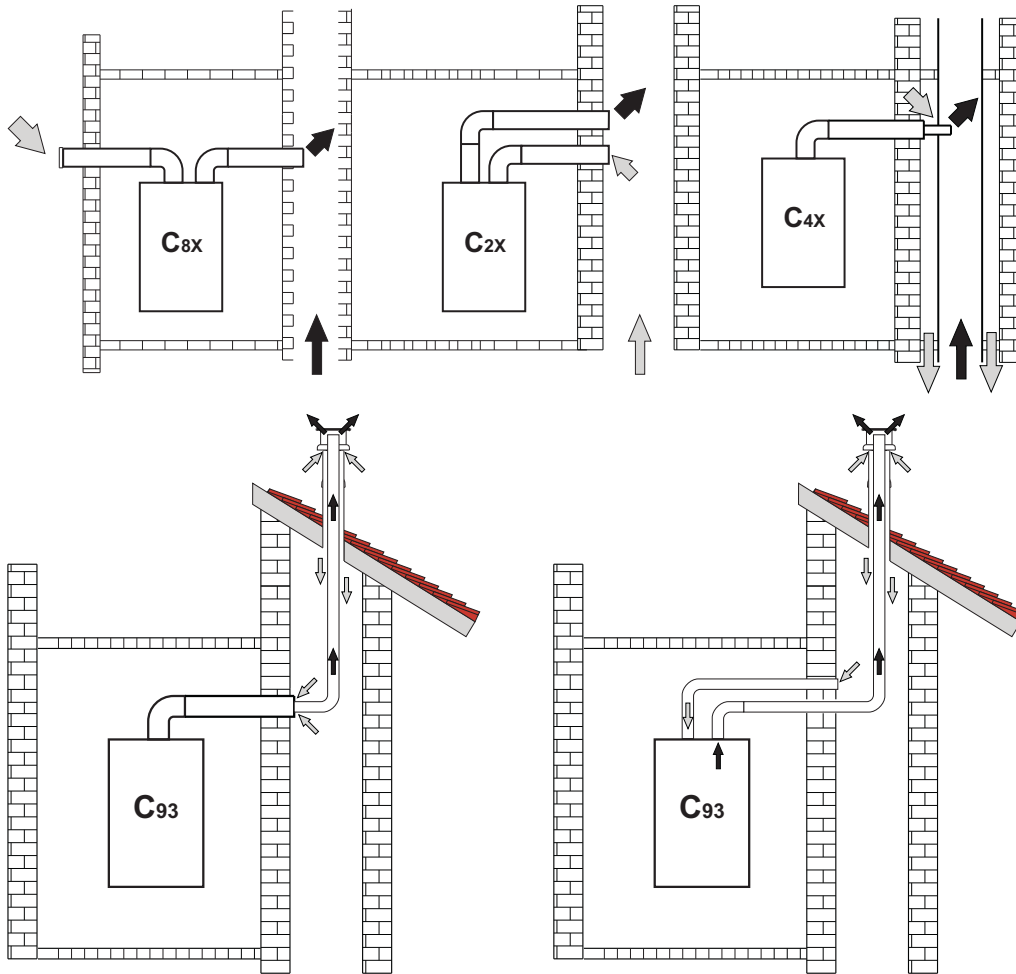


fig. 16 - Examples of connection to collective flues (⇨ = Air / ⇨ = Fumes)

Table 8 - Typology

Type	Description
C2X	Intake and exhaust in common flue (intake and exhaust in same flue)
C4X	Intake and exhaust in common and separate flues, but undergoing similar wind conditions
C8X	Exhaust in single or common flue and wall intake
B3X	Intake from installation room by means of concentric duct (that encloses the exhaust) and exhaust in common flue with natural draught ⚠ IMPORTANT- THE ROOM MUST BE PROVIDED WITH APPROPRIATE VENTILATION
C93	Exhaust to a vertical terminal and intake from existing flue.

If the boiler is to be connected **EASY TECH D F** to a collective flue or to a single flue with natural draught, the flue or chimney must be expressly designed by professionally qualified technical personnel in conformity with the current regulations and be suitable for sealed chamber units equipped with fan.

3. Service and maintenance

Important



All adjustment, conversion, commissioning and maintenance operations described below must only be carried out by Qualified Personnel (meeting the professional technical requirements of current regulations) such as the personnel of the Local After-Sales Technical Service.

LAMBORGHINI declines any liability for damage and/or injury caused by unqualified and unauthorized persons tampering with the unit.

3.1 Adjustments

Gas conversion



ALL COMPONENTS DAMAGED DURING CONVERSION OPERATIONS MUST BE REPLACED.

The unit can operate on natural gas or LPG and is factory-set for use with one of these two gases, as clearly shown on the packing and on the data plate. Whenever a gas different from that for which the unit is arranged has to be used, the special conversion kit will be required, proceeding as follows:

1. Disconnect the boiler power supply and close the gas cock.
2. Replace the nozzles at the main burner, fitting the nozzles specified in the technical data table in cap. 4 "Technical data and characteristics", according to the type of gas used
3. Switch the boiler power on and open the gas cock.
4. Modify the parameter for the type of gas:
 - put the boiler in standby mode
 - press the DHW buttons details 1 and 2 - fig. 1 for 10 seconds: the display shows "b01" flashing.
 - press the DHW buttons details 1 and 2 - fig. 1 to set the parameter **00** (for natural gas operation) or **01** (for LPG operation).
 - press the DHW buttons details 1 and 2 - fig. 1 for 10 seconds.
 - the boiler will return to standby mode
5. Adjust the minimum and maximum pressures at the burner (ref. relevant paragraph), setting the values given in the technical data table for the type of gas used
6. Apply the sticker contained in the conversion kit, near the data plate as proof of the conversion.





Activation of Auto-setting function for gas valve calibration

THIS PROCEDURE MUST ONLY BE CARRIED OUT IN THE FOLLOWING CASES: GAS VALVE REPLACEMENT, CARD REPLACEMENT, CONVERSION FOR GAS CHANGE.

The B&P Gas Valve (with integrated modulating operator) does not provide for mechanical calibration: the minimum and maximum power adjustments are therefore electronically done via two parameters:

Contents	Description	Natural Gas	Propane Gas
q01	Absolute minimum current offset	0+100	0+150
q02	Absolute maximum current offset	0+100	0-150

Gas valve pre-calibration

1. Connect a pressure gauge to monitor the gas valve outlet pressure.
2. Enable the **Auto-setting** function (Parameter b12=1).
3. Activate the calibration procedure by pressing the heating + button and Eco/Comfort button together for 5 seconds. The message "Au-to" immediately appears (in two successive flashes) and the burner is lit. Within 8 seconds (natural gas and LPG) the boiler finds the ignition point. The ignition point, absolute minimum current Offset (Parameter q01) and absolute maximum current Offset (Parameter q02) values are stored by the card.

Gas valve calibration

1. The display will show "q02" flashing; the modulation current is forced to the pre-calibration value of the absolute maximum current Offset parameter (Parameter q02).
2. Press the DHW buttons to adjust the parameter "q02" until the maximum nominal pressure minus 1mbar is reached on the pressure gauge. Wait 10 seconds for the pressure to stabilise.
3. Press the **DHW "+"** button to set the parameter "**q02**" until the maximum nominal pressure is reached on the pressure gauge. Wait 10 seconds for the pressure to stabilise.
4. If the pressure read on the pressure gauge is different from the maximum nominal pressure, proceed in increments of 1 or 2 units of the parameter "q02" by pressing the **DHW "+"** button: after each change, wait 10 seconds for the pressure to stabilise.
5. When the pressure read on the pressure gauge is equal to the maximum nominal pressure (the newly calibrated value of the parameter "q02" is automatically saved), press the **heating "-"** button: the display will show "q01" flashing; the modulation current is forced to the pre-calibration value of the absolute minimum current Offset parameter (Parameter q01).
6. Press the DHW buttons to adjust the parameter "q01" until the minimum nominal pressure plus 0.5mbar is reached on the pressure gauge. Wait 10 seconds for the pressure to stabilise.
7. Press the **DHW "-"** button to adjust the parameter "q01" until the minimum nominal pressure is reached on the pressure gauge. Wait 10 seconds for the pressure to stabilise.
8. If the pressure read on the pressure gauge is different from the minimum nominal pressure, proceed in decrements of 1 or 2 units of the parameter "**q01**" by pressing the **DHW "-"** button: after each change, wait 10 seconds for the pressure to stabilise.
9. When the pressure read on the pressure gauge is equal to the minimum nominal pressure (the newly calibrated value of the parameter "q01" is automatically saved.), recheck both adjustments by pressing the heating buttons and correct them if necessary by repeating the procedure described above.
10. The calibration procedure ends automatically after 15 minutes or by pressing the **heating "+"** and Eco/Comfort buttons together for 5 seconds.

Checking of gas pressure values and adjustment with limited range

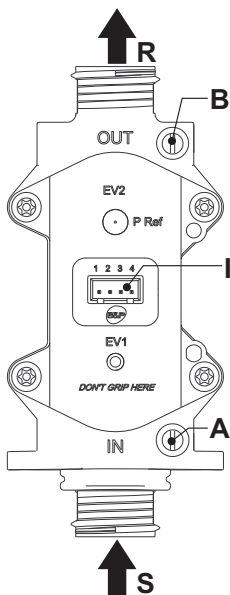
- Check that the supply pressure complies with that indicated in the technical data table.
- Connect a suitable pressure gauge to the pressure sampling point "**B**" located downstream from the gas valve.
- Activate the **TEST** mode and follow the instructions for checking the gas pressures at maximum power and minimum power (see next par.).

If the maximum and/or minimum nominal pressures read on the pressure gauge are different from those indicated in the technical data table, proceed with the next sequence.

- Press the Eco/Comfort button for 2 seconds to go to the gas valve Calibration with limited range mode.
- The card goes to the setting "**q02**"; displaying the currently saved value by pressing the DHW buttons.
- If the **maximum pressure** read on the pressure gauge is different from the nominal one, proceed in increments/decrements of 1 or 2 units of the parameter "**q02**" by pressing the DHW buttons: after each change, the value is stored; wait 10 seconds for the pressure to stabilise.
- Press the heating "-" button (ref. 3 - fig. 1).



- The card goes to the setting “q01”; displaying the currently saved value by pressing the DHW buttons.
- If the **minimum pressure** read on the pressure gauge is different from the nominal one, proceed in increments/decrements of 1 or 2 units of the parameter “q01” by pressing the DHW buttons: after each change, the value is stored; wait 10 seconds for the pressure to stabilise.
- Recheck both settings by pressing the heating buttons and if necessary correct them by repeating the procedure described above.
- Pressing the Eco/Comfort button for 2 seconds returns to TEST mode.
- Deactivate **TEST** mode (see next par.).
- Disconnect the pressure gauge.



- A - Upstream pressure point
- B - Downstream pressure point
- I - Gas valve electrical connection
- R - Gas outlet
- S - Gas inlet

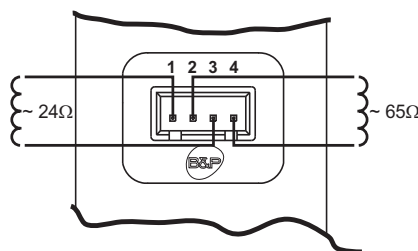


fig. 18 - Gas valve connection

TYPE SGV100
Pi max 65 mbar
24 Vdc - class B+A

fig. 17 - Gas valve

TEST mode activation

Press the heating buttons (details 3 and 4 - fig. 1) for 5 seconds to activate **TEST** mode. The boiler lights at the maximum heating power set as described in the next paragraph.

The heating and DHW symbols (fig. 19) flash on the display; the heating power will appear alongside.

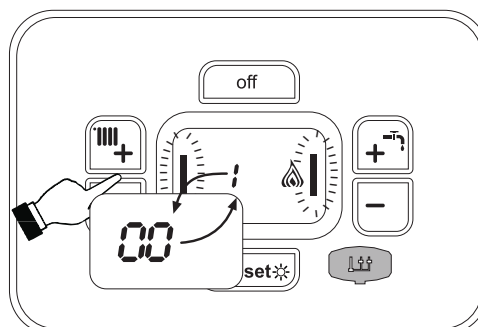


fig. 19- TEST mode (heating power = 100%)

Press the heating buttons (details 3 and 4 - fig. 1) to increase or decrease the power (Minimum=0%, Maximum=100%).

By pressing the DHW “-” button (detail 1 - fig. 1), boiler output is immediately adjusted to minimum (0%). By pressing the DHW “+” button (detail 2 - fig. 1), boiler output is immediately adjusted to maximum (100%).

If the TEST mode is activated and enough hot water is drawn to activate the DHW mode, the boiler remains in TEST mode but the 3-way valve goes to DHW.

To deactivate the TEST mode, press the heating buttons (details 3 and 4 - fig. 1) at the same time for 5 seconds.

The TEST mode is automatically disabled in any case after 15 minutes or by not drawing hot water (if enough hot water has been drawn to activate the DHW mode).



Heating power adjustment

To adjust the heating power, switch the boiler to TEST mode (see sec. 3.1). Press the heating buttons detail 3 - fig. 1 to increase or decrease the power (min. = 00 - max. = 100). Press the **reset** button within 5 seconds and the max. power will remain that just set. Exit TEST mode (see sec. 3.1).

Configuration Menu

The configuration Menu is accessed by pressing the DHW buttons together for 10 seconds. **12 parameters**, indicated by the letter "b" and not modifiable from Remote Timer Control, are available.

Press the Heating buttons to scroll the list of parameters in increasing or decreasing order. Press the DHW buttons to view or modify the value of a parameter: the change will be automatically saved.

Table 9

Index	Description	Range	Parameter
b01	Gas type selection	0=Natural Gas	0
		1=LPG	
b02	Boiler type selection	1=Bithermal instantaneous	2
		2=Monothermal instantaneous	
		3=Heating only (3-way valve)	
		4=Heating only (circulating pump)	
b03	Combustion chamber type selection	0=Sealed Chamber combustion control (without air Pressure switch)	2
		1=Open Chamber (with fume Thermostat)	
		2=Sealed Chamber (with air Pressure switch)	
		3=Sealed Chamber Combustion control (with fume Thermostat) on recuperator)	
		4=LOW NOx Sealed Chamber Combustion control (without air Pressure switch)	
b04	Primary Exchanger type selection	0 + 13	4 = F24 5 = F32 6 = F37
		Variable output relay operation selection (b02=1)	0 = External gas valve
1 = System filling solenoid valve			
2 = Solar 3-way valve			
3 = Supply indicator with fault present			
4 = Supply indicator without fault present			
5 = External circulating pump (during demand and post circulation)			
b05	No effect on adjustment (b02=2)	--	0
	No effect on adjustment (b02=3)	--	
	No effect on adjustment (b02=4)	--	
	b06	Mains Voltage Frequency	0=50Hz
1=60Hz			
b07	Comfort burner on time (b02=1)	0-20 seconds	5
	No effect on adjustment (b02=2)	--	
	No effect on adjustment (b02=3)	--	
	No effect on adjustment (b02=4)	--	
b08	Gas valve driver	0 = Standard, 1	0



Index	Description	Range	Parameter
b09	DHW demand type selection	0 = Flow switch	2
		1 = Flowmeter (190 imp/l)	
		2 = Flowmeter (450 imp/l)	
		3 = Flowmeter (700 imp/l)	
b10	Flowmeter timing (b02=1)	0 = Deactivated 1 ÷ 10=seconds	1
	Flowmeter timing (b02=2)	0=Deactivated 1-10=seconds	
	No effect on adjustment (b02=3)	--	
	No effect on adjustment (b02=4)	--	
b11	DHW mode activation flow rate (b02=1)	10 ÷ 100 L/min/10	15
	DHW mode activation flow rate (b02=2)	10 ÷ 100 L/min/10	
	No effect on adjustment (b02=3)	--	
	No effect on adjustment (b02=4)	--	
b12	Enable Auto-Settings procedure	0 = Disabled 1 = Enabled	0

Notes:

- Parameters with more than one description vary their function and/or range in relation to the setting of the parameter given in brackets.
 - Parameters with more than one description are reset to the default value if the parameter given in brackets is modified.
- To exit the configuration Menu press the DHW buttons together for 10 seconds, or exiting occurs automatically after 2 minutes.

Service menu

The card Service Menu is accessed by pressing the Reset button for 20 seconds. 4 submenus are available: press the Heating buttons to select, in increasing or decreasing order, "tS", "In", "Hi" or "rE". "tS" means Transparent Parameters Menu, "In" means Information Menu, "Hi" means History Menu: after selecting the submenu, press the Reset button again to access it; "rE" means History Menu Reset: see description.

"tS" - Transparent Parameters Menu

21 parameters, indicated by the letter "P" are available, which are also modifiable from Remote Timer Control.

Press the Heating buttons to scroll the list of parameters in increasing or decreasing order. Press the DHW buttons to view or modify the value of a parameter: the change will be automatically saved.

Table 10

Index	Description	Range to use	EASY TECH D F
P01	Ignition ramp Offset	9 ÷ 19	15
P02	Heating ramp	1-20°C/minute	5
P03	Heating standby time	0-10 minutes	2
P04	Heating Post-Circulation	0-20 minutes	6
P05	Heating user max. setpoint	31-85°C	80
P06	Max. output in heating	0-100%	100



Index	Description	Range to use	EASY TECH D F
P07	Burner shutdown in DHW (b02=1)	0=Fixed	0
		1=Linked to setpoint	
		2=Solar	
		3 = DO NOT USE	
	Burner shutdown in DHW (b02=2)	4 = DO NOT USE	
		0=Fixed	
		1=Linked to setpoint	
		2=Solar	
Hot water tank hysteresis (b02=3)	0 (do not use) 1-2-3-4°C		
Hot water tank hysteresis (b02=4)	0 (do not use) 1-2-3-4°C		
P08	DHW standby time (b02=1)	0-60 seconds	30
	DHW standby time (b02=2)	0-60 seconds	
	DHW standby time (b02=3)	0-60 seconds	
	DHW standby time (b02=4)	0-60 seconds	
P09	DHW user max. setpoint (b02=1)	50-65°C	50
	DHW user max. setpoint (b02=2)	50-65°C	
	DHW user max. setpoint (b02=3)	50-65°C	
	DHW user max. setpoint (b02=4)	50-65°C	
P10	Anti-inertia function temperature (b02=1)	5-85°C	0
	No effect on adjustment (b02=2)	--	
	Flow temperature in DHW (b02=3)	70-85°C	
	Flow temperature in DHW (b02=4)	70-85°C	
P11	Anti-inertia function Post-Circulation (b02=1)	0-10 Seconds	30
	DHW Post-Circulation (b02=2)	0-60 Seconds	
	DHW Post-Circulation (b02=3)	0-60 Seconds	
	DHW Post-Circulation (b02=4)	0-60 Seconds	
P12	Max. output in DHW	0-100%	100
P13	Absolute min. output	0-100%	0
P14	Post-Ventilation	0=Default	0
		1=50 seconds	
P15	CO2 limit Offset (b03=0)	0 (Minimum) 30 (Maximum)	20
	No effect on adjustment (b03=1)	--	
	No effect on adjustment (b03=2)	--	
	CO2 limit Offset (b03=3)	0 (Minimum) 30 (Maximum)	
	CO2 limit Offset (b03=4)	0 (Minimum) 30 (Maximum)	
	No effect on adjustment (b03=5)	--	
P16	Exchanger protection intervention	0=No F43	10
		1-15=1-15°C/second	
P17	Modulating pump max. speed - absolute	Operating at 100%. Adjustable with optional cable.	100
P18	Modulating pump max. speed - post circulation	0-100% not operating. Always at 100% in this model	60



Index	Description	Range to use	EASY TECH D F
P19	Solar deactivation temperature (b02=1)	0+20°C	10
	Solar deactivation temperature (b02=2)	0+20°C	
	No effect on adjustment (b02=3)	--	
	No effect on adjustment (b02=4)	--	
P20	Solar ignition temperature (b02=1)	0+20°C	10
	Solar ignition temperature (b02=2)	0+20°C	
	No effect on adjustment (b02=3)	--	
	No effect on adjustment (b02=4)	--	
P21	Solar standby time (b02=1)	0-20 seconds	10
	Solar standby time (b02=2)	0-20 seconds	
	No effect on adjustment (b02=3)	--	
	No effect on adjustment (b02=4)	--	

Notes:

- Parameters with more than one description vary their function and/or range in relation to the setting of the parameter given in brackets.
- Parameters with more than one description are reset to the default value if the parameter given in brackets is modified.
- The Maximum Heating Power parameter can also be modified in Test Mode.

Press the Reset button to return to the Service Menu. Press the Reset button for 20 seconds to exit the card Service Menu, or exiting occurs automatically after 15 minutes.

“In” - Information Menu

PAR_INFO pieces of information are available.

Press the Heating buttons to scroll the list of information in increasing or decreasing order. Press the DHW buttons to display the value.

Table 11

Contents	Description	Range
t01	NTC Heating sensor (°C)	between 05 and 125°C
t02	NTC Safety sensor (°C)	between 05 and 125°C
t03	NTC DHW sensor (°C)	between 05 and 125°C
t04	NTC External sensor (°C)	between -30 and 70°C (negative values flash) Without NTC = --
L05	Actual burner power (%)	00%=Min., 100%=Max.
F06	Actual Flame resistance (kOhm)	00-99 kOhm (-- = burner off)
St07	Fan step (Number)	0=Off, 1=Min, 2=Med, 3=Max
F08	Actual DHW drawing (L min/10)	L min/10 over 99 flashing 3 figures
PP09	Actual modulating pump speed (%)	00-100% not working in this model

Notes:

- In case of damaged sensor, the card displays hyphens.

Press the Reset button to return to the Service Menu. Press the Reset button for 20 seconds to exit the card Service Menu or exiting occurs automatically after 15 minutes.



"Hi" - History Menu

The card can store the last 11 faults: the History datum item H1: represents the most recent fault that occurred; the History datum item H10: represents the least recent fault that occurred.

The codes of the faults saved are also displayed in the corresponding menu of the Remote Timer Control.

Press the Heating buttons to scroll the list of faults in increasing or decreasing order. Press the DHW buttons to display the value.

Press the Reset button to return to the Service Menu. Press the Reset button for 20 seconds to exit the card Service Menu, or exiting occurs automatically after 15 minutes.

"rE" - History Reset

Press the Eco/Comfort button for 3 seconds to delete all the faults stored in the History Menu: the card will automatically exit the Service Menu, in order to confirm the operation.

Press the Reset button for 20 seconds to exit the card Service Menu, or exiting occurs automatically after 15 minutes.

3.2 Commissioning

Before lighting the boiler

- Check the seal of the gas system.
- Check correct prefilling of the expansion tank.
- Fill the water system and make sure all air contained in the boiler and the system has been vented.
- Make sure there are no water leaks in the system, DHW circuits, connections or boiler.
- Check correct connection of the electrical system and efficiency of the earthing system.
- Make sure the gas pressure for heating is that required.
- Make sure there are no flammable liquids or materials in the immediate vicinity of the boiler



IF THE ABOVE INSTRUCTIONS ARE NOT OBSERVED THERE MAY BE RISK OF SUFFOCATION OR POISONING DUE TO GAS OR FUMES ESCAPING; DANGER OF FIRE OR EXPLOSION. ALSO, THERE MAY BE A RISK OF ELECTRIC SHOCK OR FLOODING THE ROOM.

Checks during operation

- Switch the unit on.
- Check the tightness of the fuel circuit and water systems.
- Check the efficiency of the flue and air/fume ducts while the boiler is working.
- Make sure the water is circulating properly between the boiler and the systems.
- Make sure the gas valve modulates correctly in the heating and domestic hot water production stages.
- Check correct boiler lighting by performing various tests, turning it on and off with the room thermostat or remote control.
- Make sure the fuel consumption indicated on the meter matches that given in the technical data table in cap. 4 "Technical data and characteristics".
- Make sure that with no demand for heating, the burner lights correctly on opening a hot water tap. Check that in heating mode, on opening a hot water tap, the heating circulating pump stops and there is regular production of hot water.
- Make sure the parameters are programmed correctly and carry out any required customisation (compensation curve, power, temperatures, etc.).

3.3 Maintenance

IMPORTANT



ALL MAINTENANCE WORK AND REPLACEMENTS MUST BE CARRIED OUT BY SKILLED QUALIFIED PERSONNEL.

Before carrying out any operation inside the boiler, disconnect the power and close the gas cock upstream. Otherwise there may be a danger of explosion, electric shock, suffocation or poisoning.

Periodic check

To ensure proper operation of the unit over time, have qualified personnel carry out a yearly inspection, providing for the following checks:

- The control and safety devices (gas valve, flow switch, thermostats, etc.) must function correctly.
- The fume exhaust circuit must be perfectly efficient.
(Sealed chamber boiler: fan, pressure switch, etc. - The sealed chamber must be tight: seals, cable glands, etc.)
(Open chamber boiler: anti-backflow device, fume thermostat, etc.)
- The air-fume end piece and ducts must be free of obstructions and leaks
- The burner and exchanger must be clean and free of deposits. For cleaning do not use chemical products or wire brushes.
- The electrode must be properly positioned and free of any deposits.

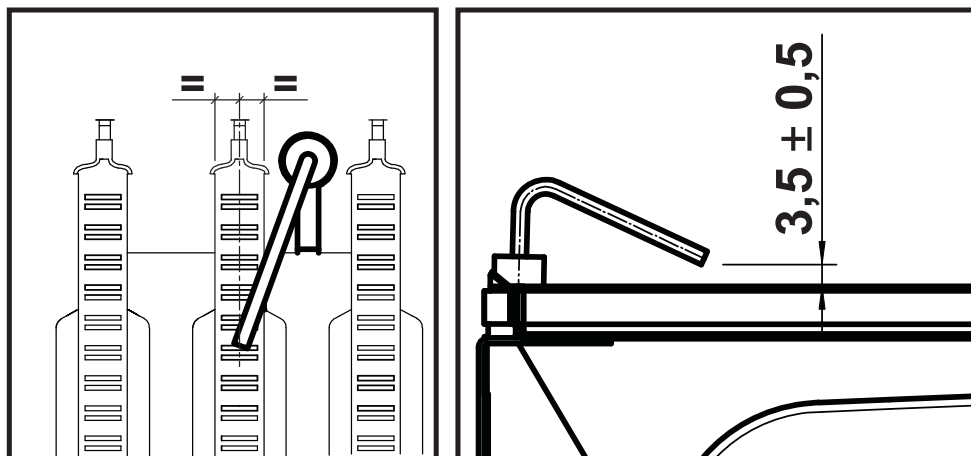


fig. 20- Electrode positioning

- The gas and water systems must be tight.
- The water pressure in the system when cold must be approx. 1 bar; otherwise bring it to that value.
- The circulating pump must not be blocked.
- The expansion vessel must be filled.
- The gas flow and pressure must match that given in the respective tables.





3.4 Troubleshooting

Diagnostics

The boiler has an advanced self-diagnosis system. In case of a boiler fault, the display will flash together with the fault symbol (detail 11 - fig. 1) indicating the fault code.

There are faults that cause permanent shutdowns (marked with the letter "A"): to restore operation, press the RESET button (detail 6 - fig. 1) for 1 second or RESET on the optional remote timer control if installed. At this point the display will show "d4" for about **30 seconds** or "d5" for about **5 minutes** which indicates the waiting time after which the boiler will resume normal operation. If the boiler fails to restart, it is necessary to eliminate the fault.

Other faults cause temporary shutdowns (marked with the letter "F") which are automatically reset as soon as the value returns within the boiler's normal working range.

List of faults

Table 12

Fault code	Fault	Possible cause	Cure
A01	No burner ignition	No gas	Check the regular gas flow to the boiler and that the air has been eliminated from the pipes
		Ignition/detection electrode fault	Check the wiring of the electrode and that it is correctly positioned and free of any deposits
		Faulty gas valve	Check the gas valve and replace it if necessary
		Gas valve wiring disconnected	Check the wiring
		Ignition power too low	Adjust the ignition power
A02	Flame present signal with burner off	Electrode fault	Check the ionization electrode wiring
		Card fault	Check the card
A03	Overtemperature protection activation	Heating sensor damaged	Check the correct positioning and operation of the heating sensor
		No water circulation in the system	Check the circulating pump
		Air in the system	Vent the system
F04	Card parameter fault	Wrong card parameter setting	Check the card parameter and modify it if necessary
F05	Card parameter fault	Wrong card parameter setting	Check the card parameter and modify it if necessary
	Fan fault	Wiring disconnected	Check the wiring
		Faulty fan	Check the fan
		Card fault	Check the card
A06	No flame after the ignition phase	Low pressure in the gas system	Check the gas pressure
		Burner minimum pressure setting	Check the pressures
F07	Air pressure switch fault	Air pressure switch closed with fan off	Check the air pressure switch
A09	Gas valve fault	Wiring disconnected	Check the wiring
		Faulty gas valve	Check the gas valve and replace it if necessary
F10	Flow sensor 1 fault	Sensor damaged	Check the wiring or replace the sensor
		Wiring shorted	
		Wiring disconnected	



Fault code	Fault	Possible cause	Cure
F11	DHW sensor fault	Sensor damaged	Check the wiring or replace the sensor
		Wiring shorted	
		Wiring disconnected	
F14	Flow sensor 2 fault	Sensor damaged	Check the wiring or replace the sensor
		Wiring shorted	
		Wiring disconnected	
A16	Gas valve fault	Wiring disconnected	Check the wiring
		Faulty gas valve	Check the gas valve and replace it if necessary
A23	Card parameter fault	Wrong card parameter setting	Check the card parameter and modify it if necessary
A24	Card parameter fault	Wrong card parameter setting	Check the card parameter and modify it if necessary
F34	Supply voltage under 180V.	Electric mains trouble	Check the electrical system
F35	Faulty mains frequency	Electric mains trouble	Check the electrical system
F37	Incorrect system water pressure	Pressure too low	Fill the system
		Water pressure switch damaged or disconnected	Check the sensor
F39	External probe fault	probe damaged or wiring shorted	Check the wiring or replace the sensor
		probe disconnected after activating the sliding temperature	Reconnect the external probe or disable the sliding temperature
A41	Sensor positioning	Flow sensor or DHW sensor detached from the pipe	Check the correct positioning and operation of the sensors
	Flow temperature not increased	No complete burner ignition	Increase parameter P1 up to a maximum of 19
F42	Heating sensor fault	Sensor damaged	Replace the sensor
F43	Exchanger protection intervention.	No system H ₂ O circulation	Check the circulating pump
		Air in the system	Vent the system
F50	Gas valve fault	Modulating Operator wiring disconnected	Check the wiring
		Faulty gas valve	Check the gas valve and replace it if necessary





4. Technical data and characteristics

4.1 Dimensions and connections

Model EASY TECH D F24

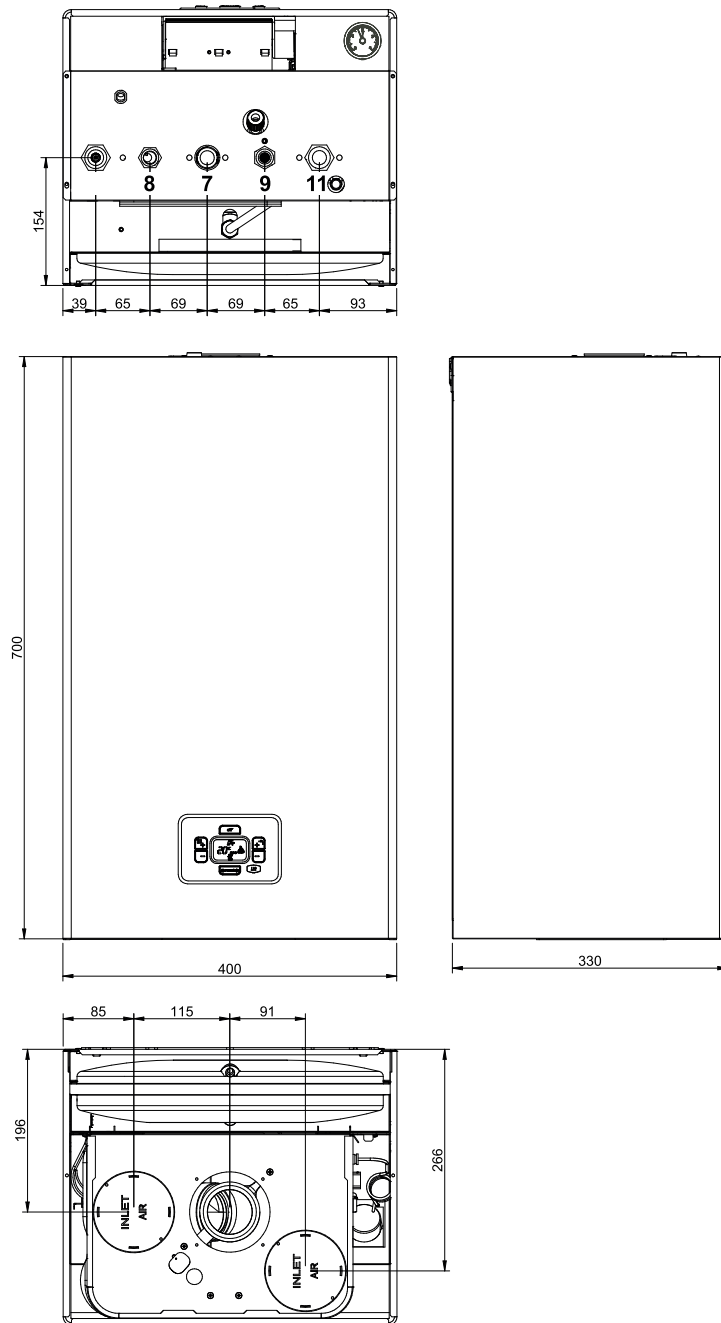


fig. 21- Dimensions and connections model EASY TECH D F24

- 7 Gas inlet - Ø 3/4"
- 8 DHW outlet - Ø 1/2"
- 9 Cold water inlet - Ø 1/2"
- 10 System flow - Ø 3/4"
- 11 System return - Ø 3/4"



Model EASY TECH D F32

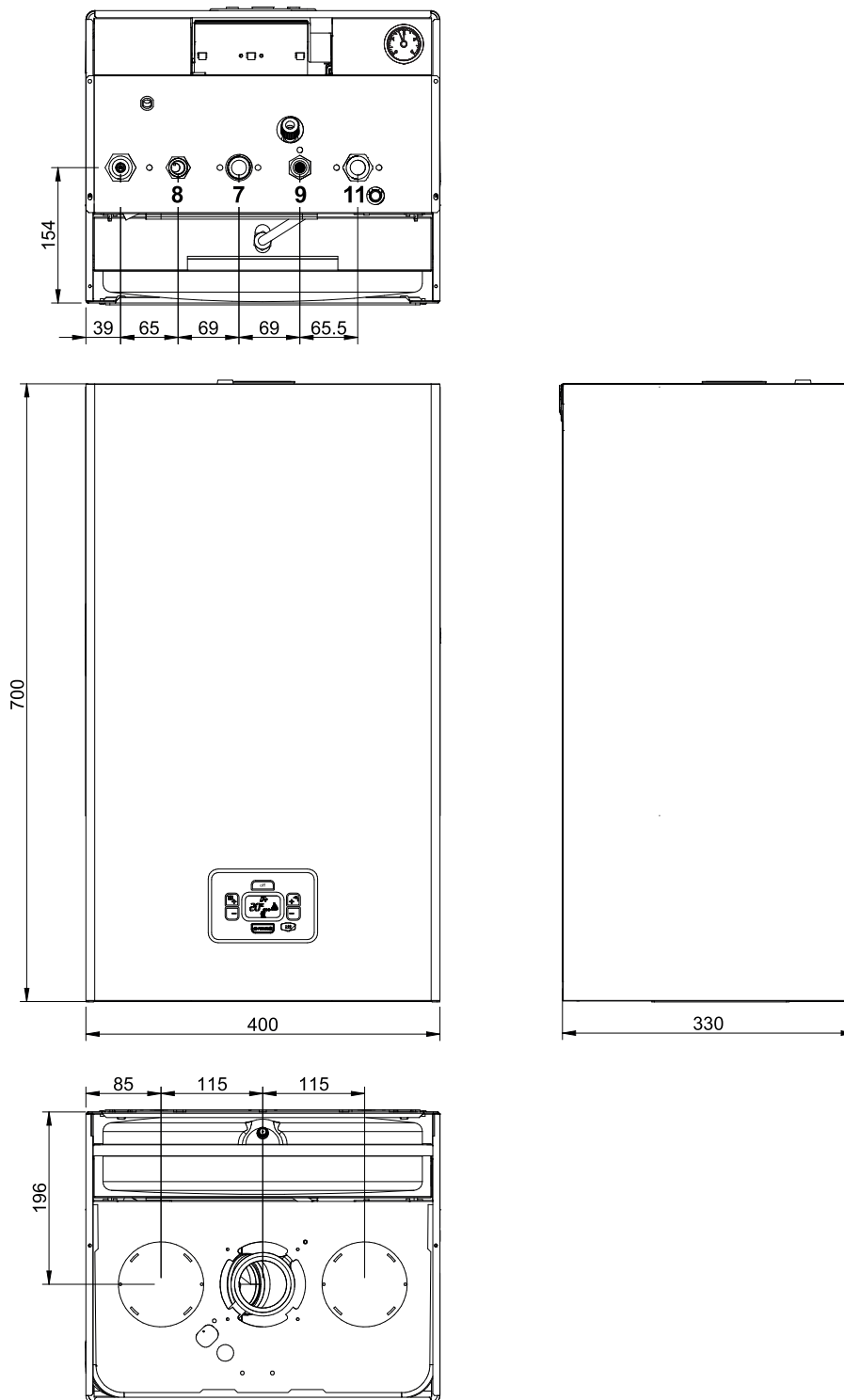


fig. 22- Dimensions and connections model EASY TECH D F32

- 7 Gas inlet - Ø 3/4"
- 8 DHW outlet - Ø 1/2"
- 9 Cold water inlet - Ø 1/2"
- 10 System flow - Ø 3/4"
- 11 System return - Ø 3/4"



Model EASY TECH D F37

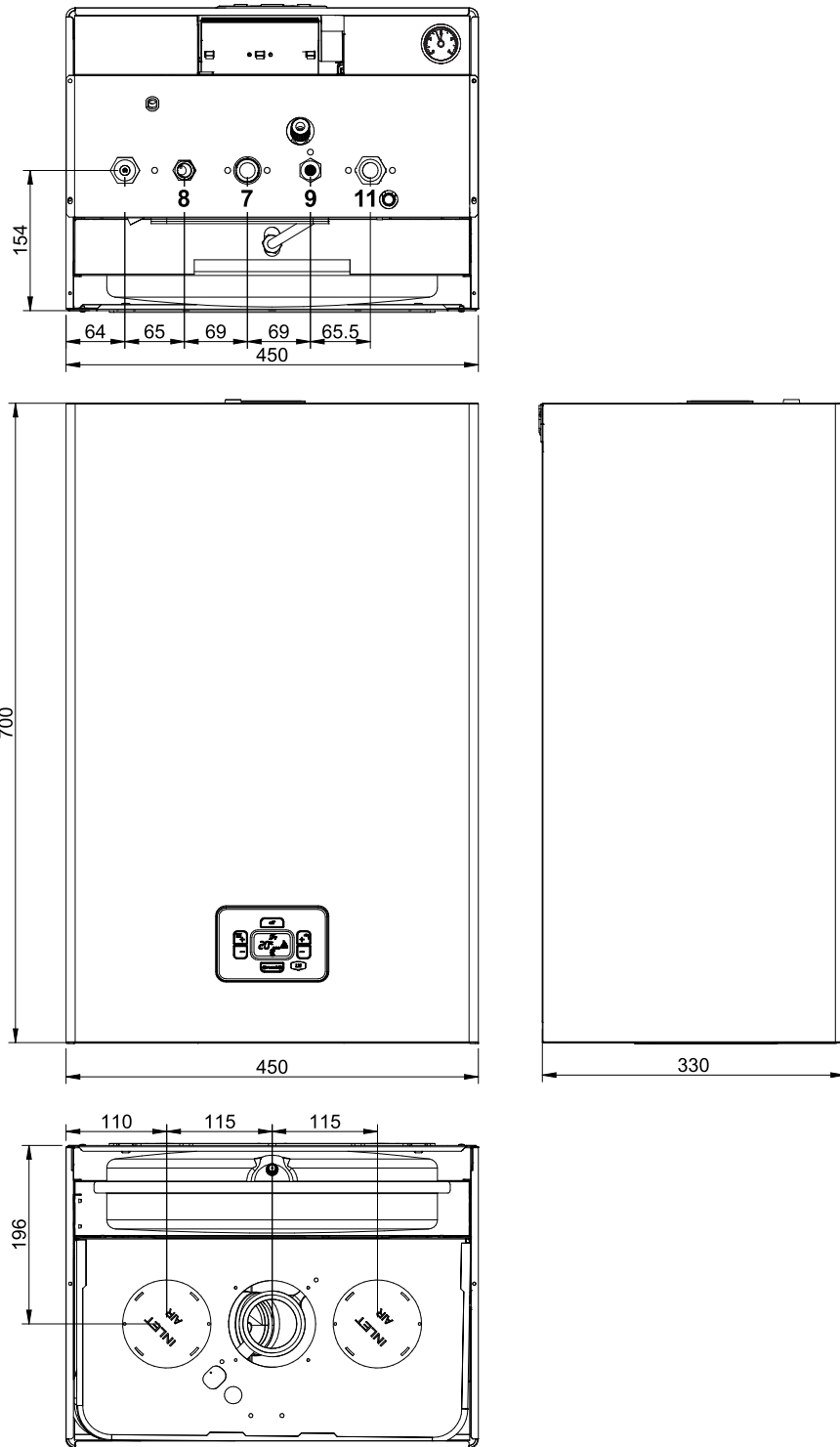


fig. 23- Dimensions and connections model EASY TECH D F37

- 7 Gas inlet - Ø 3/4"
- 8 DHW outlet - Ø 1/2"
- 9 Cold water inlet - Ø 1/2"
- 10 System flow - Ø 3/4"
- 11 System return - Ø 3/4"



Wall holes

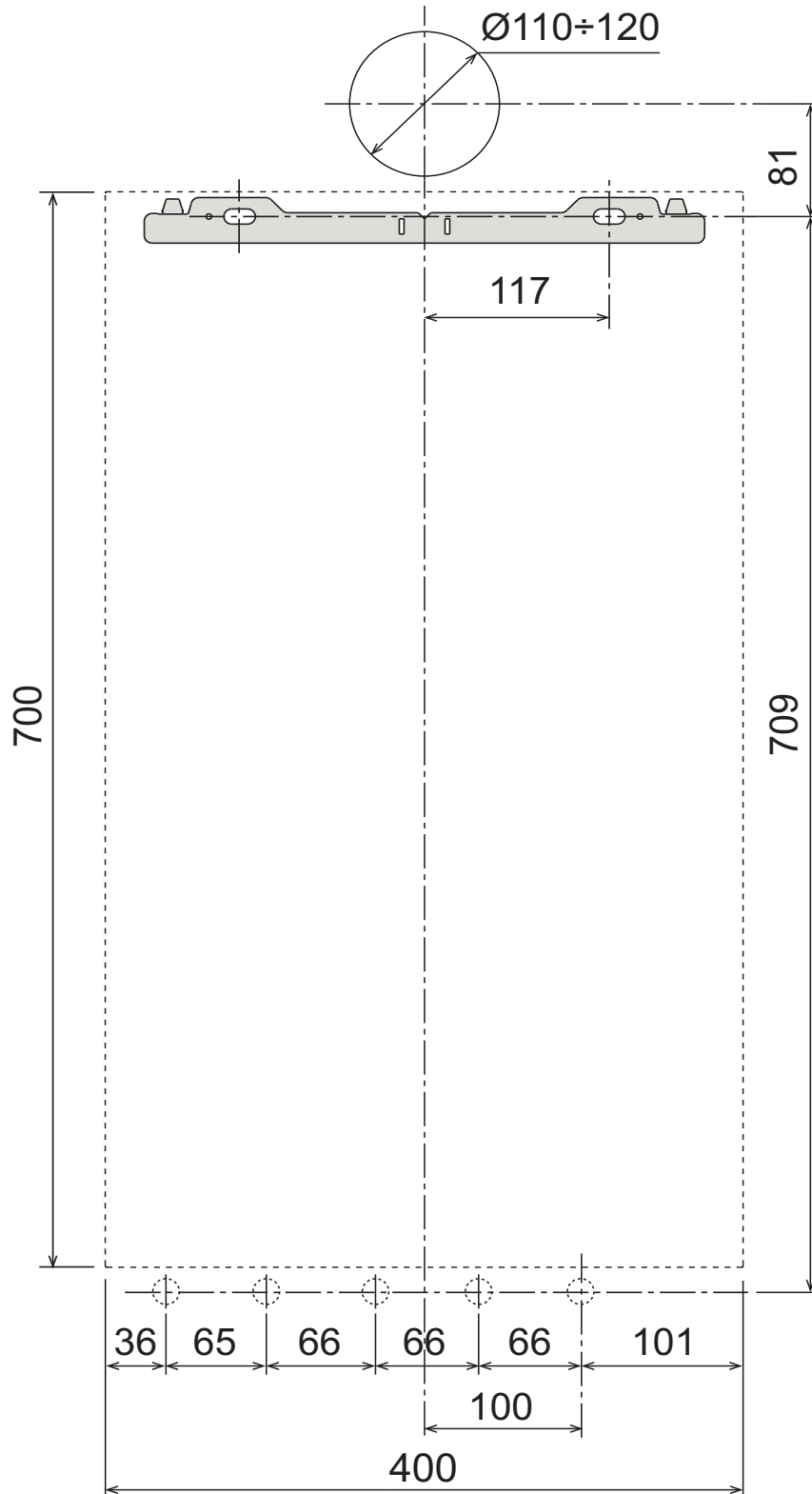


fig. 24





4.2 General view and main components

- | | | | |
|----|--------------------------|-----|----------------------------------|
| 5 | Sealed chamber | 42 | DHW temperature sensor |
| 7 | Gas inlet - Ø 3/4" | 43 | Air pressure switch |
| 8 | DHW outlet - Ø 1/2" | 44 | Gas valve |
| 9 | DHW inlet - Ø 1/2" | 56 | Expansion vessel |
| 10 | System flow - Ø 3/4" | 74 | System filling faucet |
| 11 | System return - Ø 3/4" | 81 | Ignition and detection electrode |
| 14 | Safety valve | 95 | Diverter valve |
| 16 | Fan | 114 | Water pressure switch |
| 19 | Combustion chamber | 136 | Flowmeter |
| 22 | Burner | 145 | Pressure gauge |
| 27 | Exchanger | 194 | DHW exchanger |
| 28 | Fume manifold | 241 | Automatic bypass |
| 32 | Heating circulating pump | 278 | Double sensor (Safety + heating) |
| 36 | Automatic air vent | 364 | Anti-condensation fitting |
| 37 | Cold water inlet filter | | |

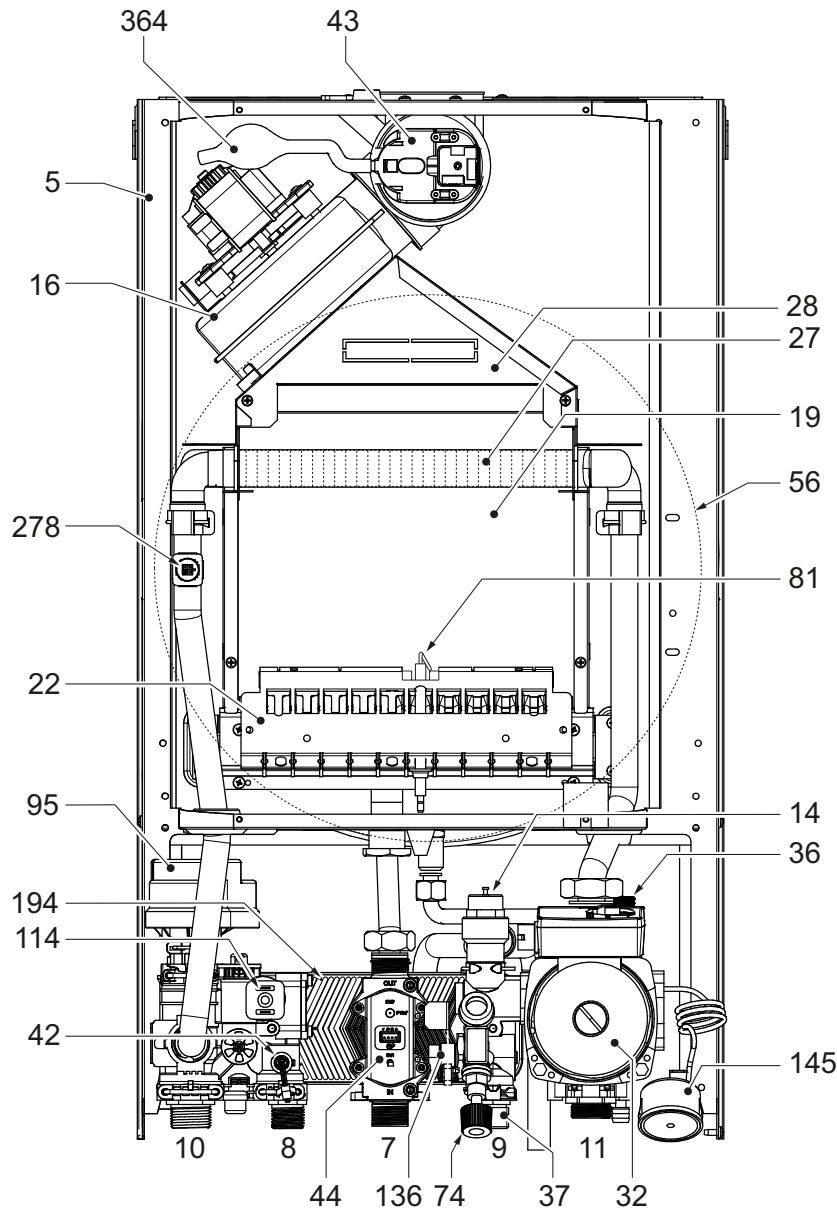


fig. 25- General view - EASY TECH D F24

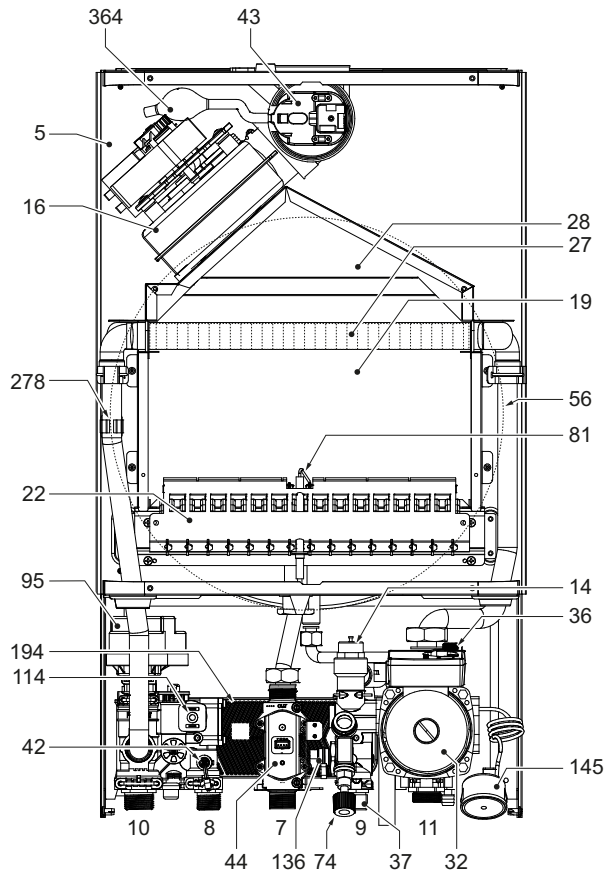


fig. 26- General view - EASY TECH D F32

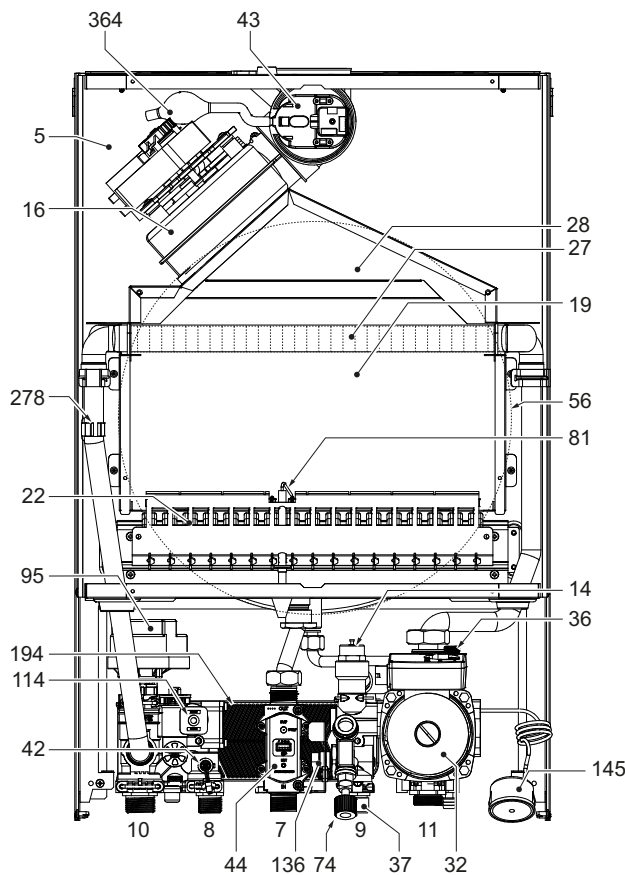


fig. 27- General view - EASY TECH D F37





4.3 Hydraulic circuit

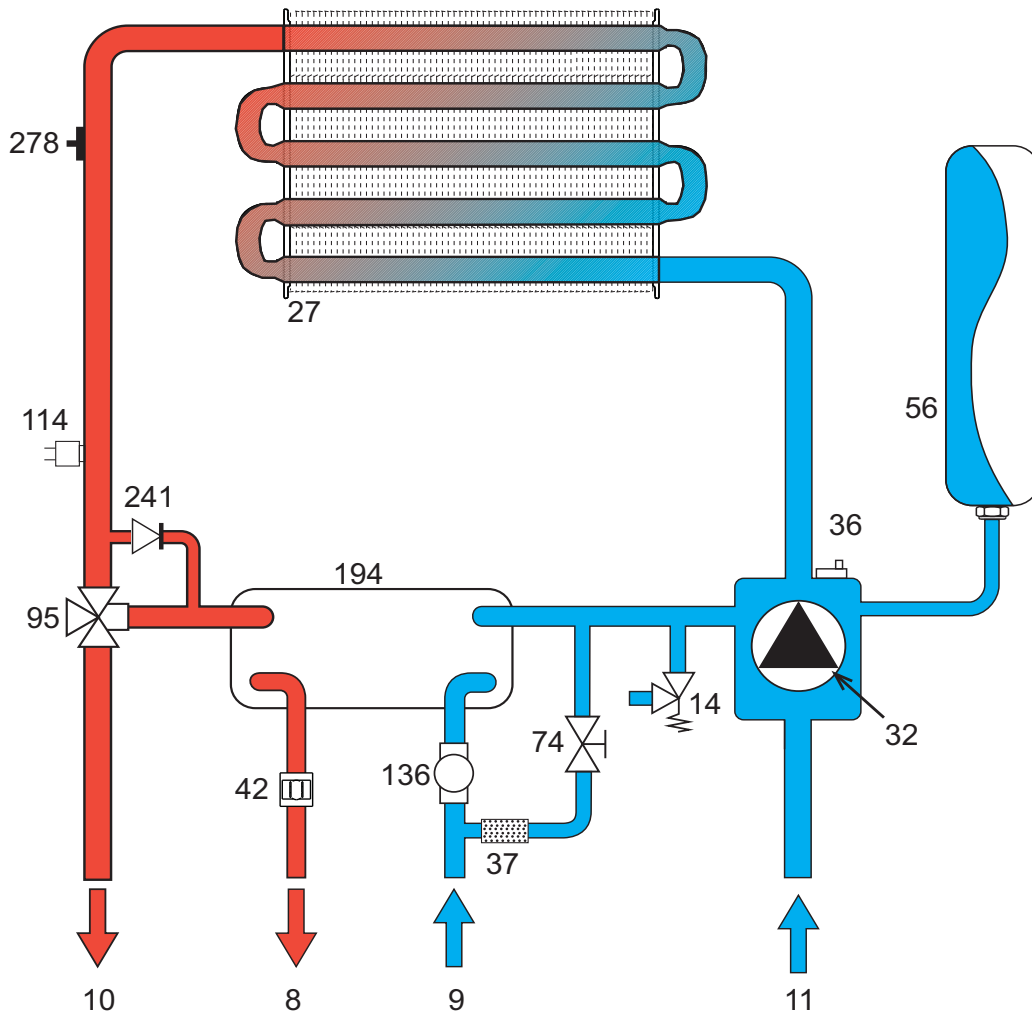


fig. 28- Heating circuit

- 8 DHW outlet - Ø 1/2"
- 9 DHW inlet - Ø 1/2"
- 10 System flow - Ø 3/4"
- 11 System return - Ø 3/4"
- 14 Safety valve
- 27 Exchanger
- 32 Heating circulating pump
- 36 Automatic air vent
- 37 Cold water inlet filter
- 42 DHW temperature sensor
- 56 Expansion vessel
- 74 System filling faucet
- 95 Diverter valve
- 114 Water pressure switch
- 136 Flowmeter
- 194 DHW exchanger
- 241 Automatic bypass
- 278 Double sensor (Safety + heating)



4.4 Technical data table

ØDAF4AYD	EASY TECH D F24
ØDAF7AYD	EASY TECH D F32
ØDAF8AYD	EASY TECH D F37

DESTINATION COUNTRIES	UA-GE-AM-AZ-KZ-UZ-TM-TJ-KG-IQ-JO-IL-PS-LB-EG-MA-TN-ZA-AL-ME-BA
GAS CATEGORY	I12H3P (UA-GE-AM-AZ-KZ-UZ-TM-TJ-KG-IQ-JO-IL-PS-LB-EG-MA-TN-ZA-AL-ME-BA)

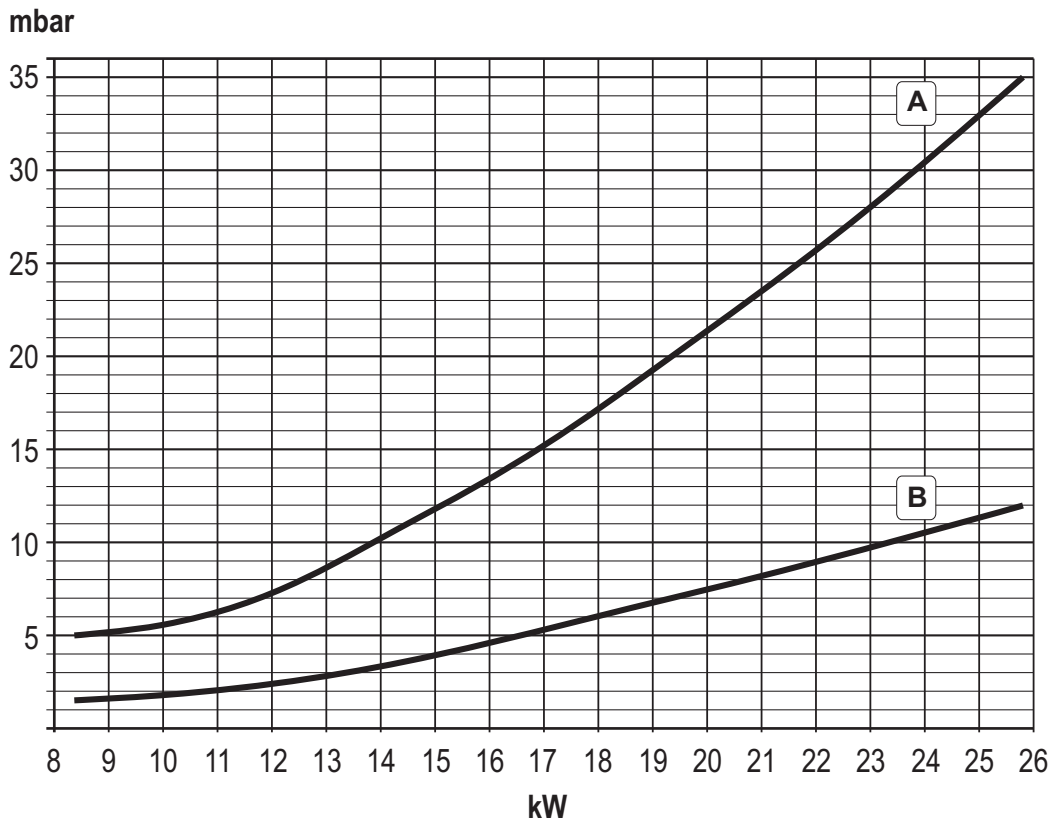
		ØDAF4AYD	ØDAF7AYD	ØDAF8AYD	
Max. heating capacity	kW	25,8	34,4	39,7	Qn
Min. heating capacity	kW	8,3	11,5	14,0	Qn
Max. heat output in heating (80/60°C)	kW	24,0	32,0	37,0	Pn
Min. heat output in heating (80/60°C)	kW	7,2	9,9	12,9	Pn
Max. heating capacity in DHW	kW	25,8	34,4	39,7	Qnw
Min. heating capacity in DHW	kW	8,3	11,5	14,0	Qnw
Max. heat output in DHW	kW	24,0	32,0	37,0	
Min. heat output in DHW	kW	7,2	9,9	12,9	
Efficiency Pmax (80-60°C)	%	92,9	93,1	93,2	
Efficiency Pmin (80-60°C)	%	86,7	86,1	92,1	
Efficiency 30%	%	90,5	91,0	91,0	
Flue loss with burner ON (80/60) - Pmax / Pmin	%	5,90 / 12,20	5,90 / 11,40	5,80 / 12,10	
Shell loss with burner ON (80/60) - Pmax / Pmin	%	1,10 / 1,10	1,00 / 2,50	1,00 / 1,80	
Flue loss with burner OFF (50K / 20K)	%	0,02 / 0,01	0,02 / 0,01	0,01 / 0,01	
Shell loss with burner OFF (50K / 20K)	%	0,17 / 0,07	0,14 / 0,05	0,12 / 0,05	
Flue gas temperature (80/60 °C) - Pmax / Pmin	°C	124 / 90	125 / 88	125 / 98	
Flue gas flow rate - Pmax / Pmin	g/s	14,1 / 14,5	17,7 / 19,3	21,1 / 21,6	
Gas supply pressure G20	mbar	20	20	20	
Burner nozzles G20	nr. x Ø	11X1.35	15X1.35	17x1.35	
Gas pressure at nozzle (G20) - Max / Min	mbar	12,0 / 1,5	12,0 / 1,5	12,0 / 1,5	
Gas flow rate G20 - Max / min	m3/h	2,73 / 0,88	3,64 / 1,22	4,20 / 1,48	
CO2 - G20 - Max / min	%	7,6 / 2,2	8,1 / 2,3	7,8 / 2,5	
Gas supply pressure G31	mbar	37	37	37	
Burner nozzles G31	nr. x Ø	11X0.79	15X0.79	17X0.79	
Gas pressure at nozzle (G31) - Max / Min	mbar	35,0 / 5,0	35,0 / 5,0	35,0 / 5,0	
Gas flow rate G31 - Max / min	kg/h	2,02 / 0,65	2,69 / 0,90	3,11 / 1,10	
CO2 - G31 - Max / min	%	7,7 / 2,4	8,2 / 2,4	8,0 / 2,6	
NOx emissions class	-	3			NOx
Max. working pressure in heating	bar	3,0	3,0	3,0	PMS
Min. working pressure in heating	bar	0,8	0,8	0,8	
Heating max. adjustment temperature	°C	90,0	90,0	90,0	tmax
Heating water content	liters	1,0	1,2	1,5	
Heating expansion vessel capacity	liters	8	10	10	
Heating expansion vessel precharge pressure	bar	1	0,8	1	
Max. working pressure in DHW	bar	9,0	9,0	9,0	PMW
Min. working pressure in DHW	bar	0,3	0,3	0,3	
DHW flow rate Δt 25°C	l/min	13,8	18,3	21,1	
DHW flow rate Δt 30°C	l/min	11,5	15,3	17,6	D
DHW content	liters	0,3	0,5	,6	H2O
Protection rating	IP	IPX4D	IPX4D	IPX4D	
Power supply voltage	V/Hz	230V~50HZ			
Electrical power input	W	110	135	135	W
Empty weight	kg	32,0	35,0	37,0	
Type of unit		C12-C22-C32-C42-C52-C62-C72-C82-B22			





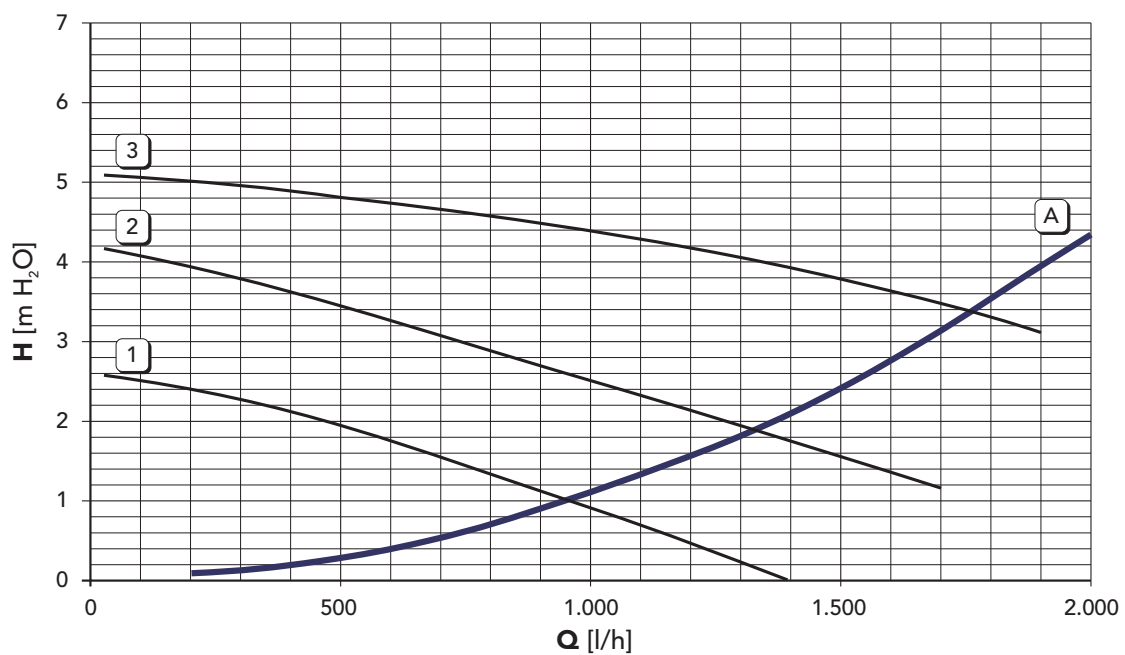
4.5 Diagrams

Pressure - power diagrams EASY TECH D F24



A = LPG - B = NATURAL GAS

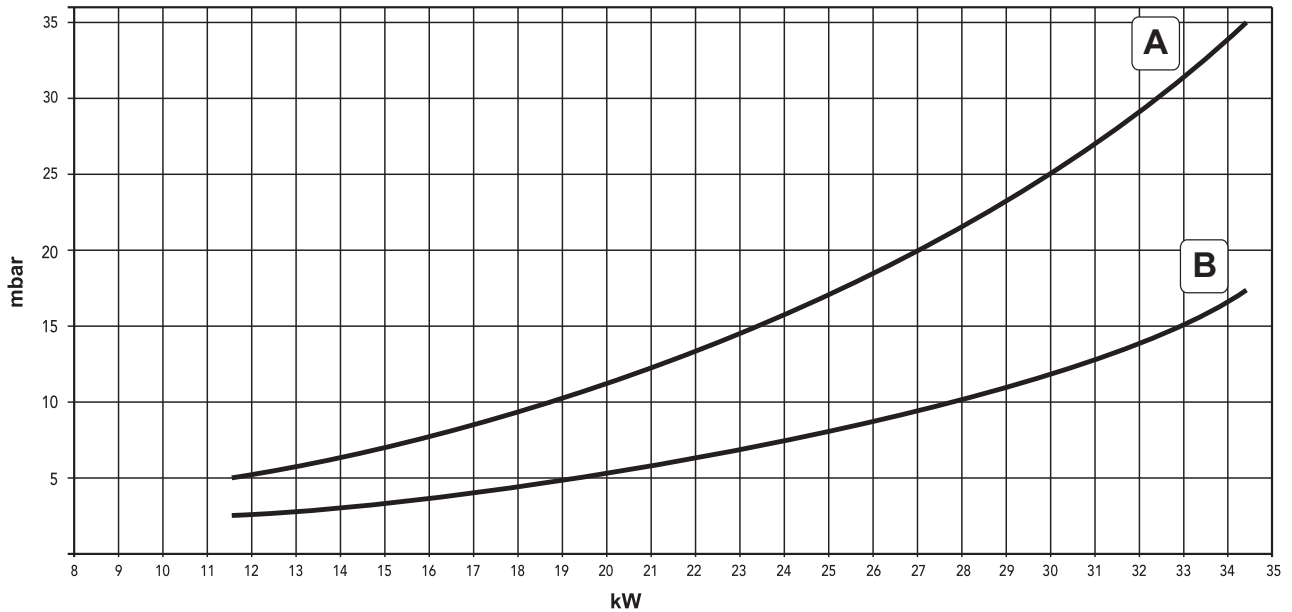
Circulating pump head / pressure losses EASY TECH D F24



A = Boiler pressure losses - 1, 2 and 3 = Circulating pump speed



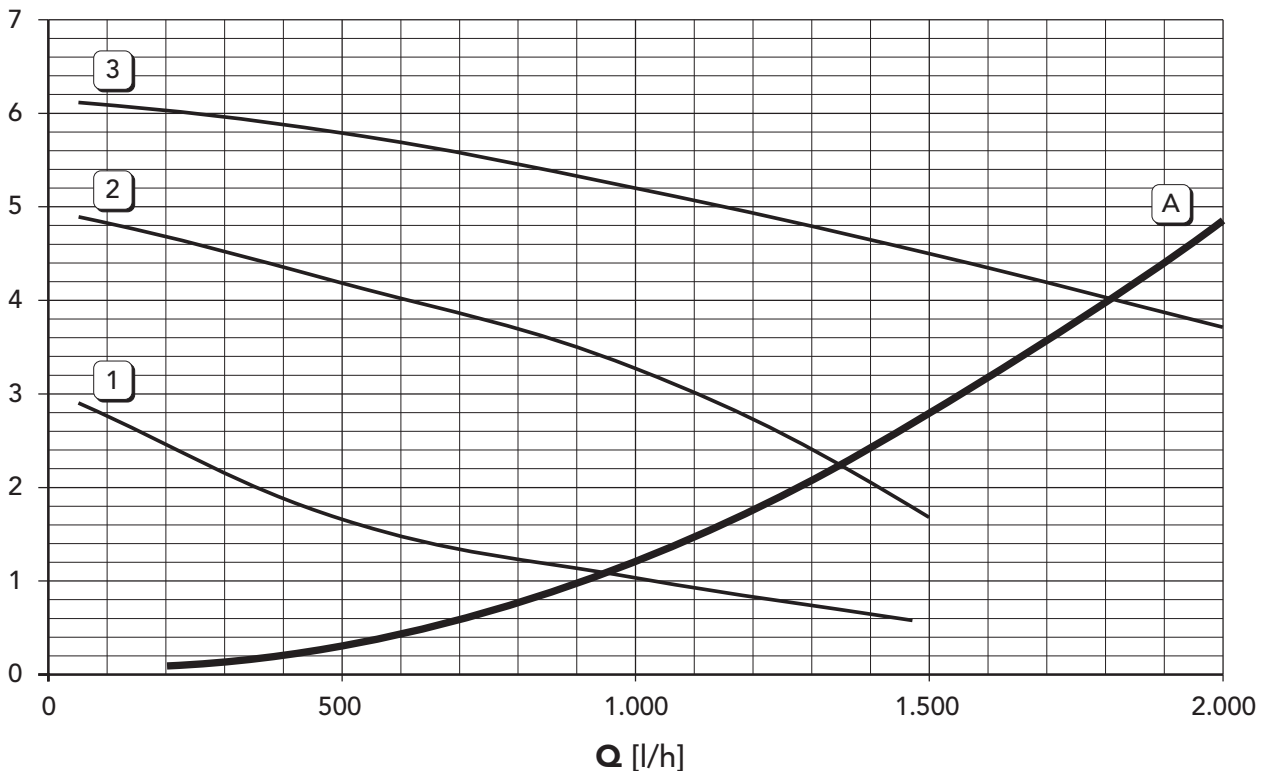
Pressure - power diagrams EASY TECH D F32



A = LPG - B = NATURAL GAS

Circulating pump head / pressure losses EASY TECH D F32

H [m H₂O]

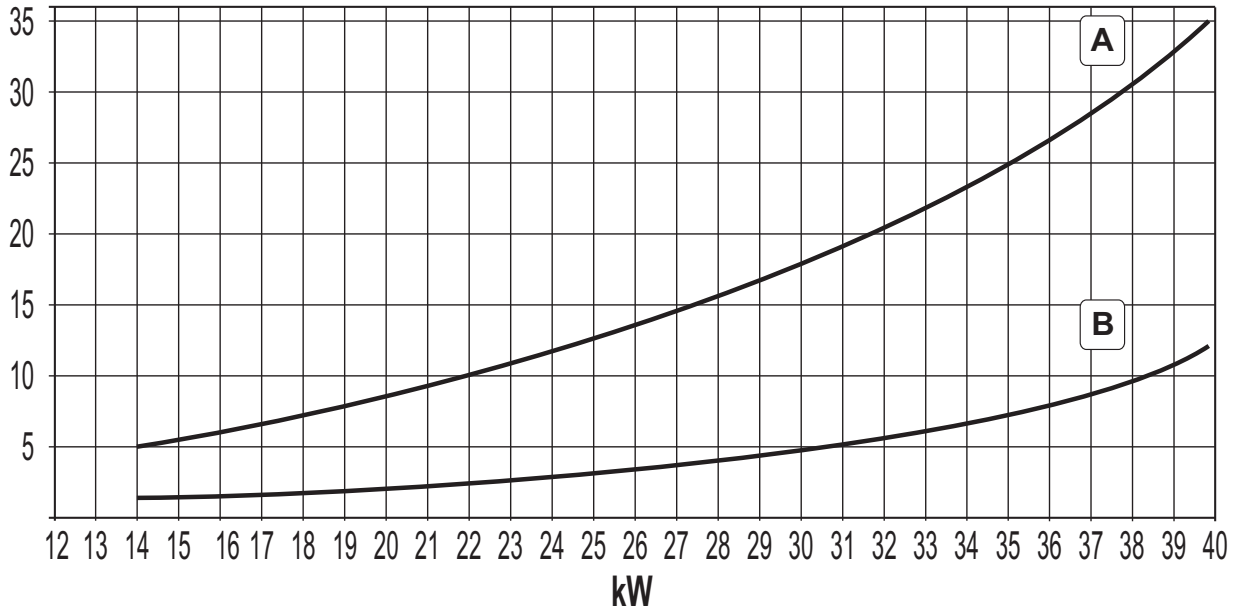


A = Boiler pressure losses - 1, 2 and 3 = Circulating pump speed



Pressure - power diagrams EASY TECH D F37

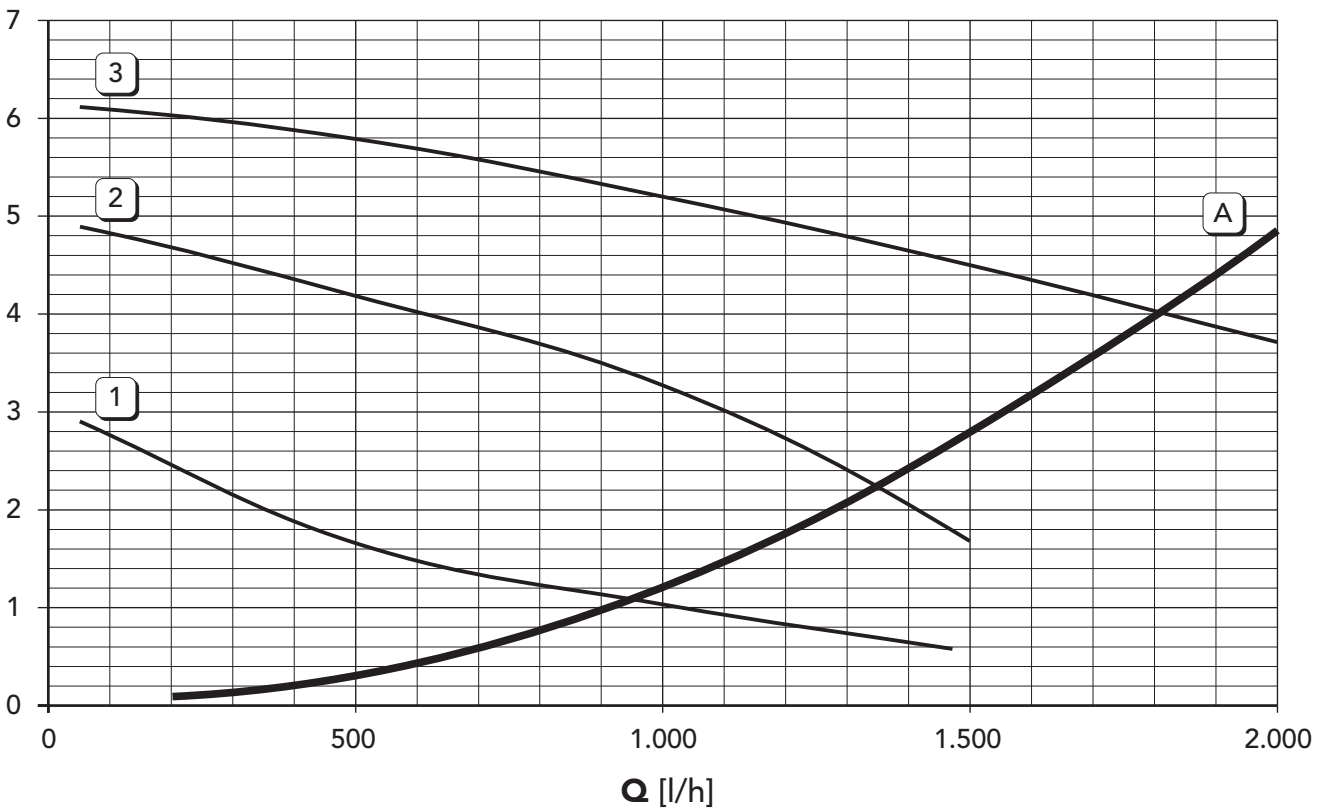
mbar



A = LPG - B = NATURAL GAS

Circulating pump head / pressure losses EASY TECH D F37

H [m H₂O]



A = Boiler pressure losses - 1, 2 and 3 = Circulating pump speed



4.6 Wiring diagram

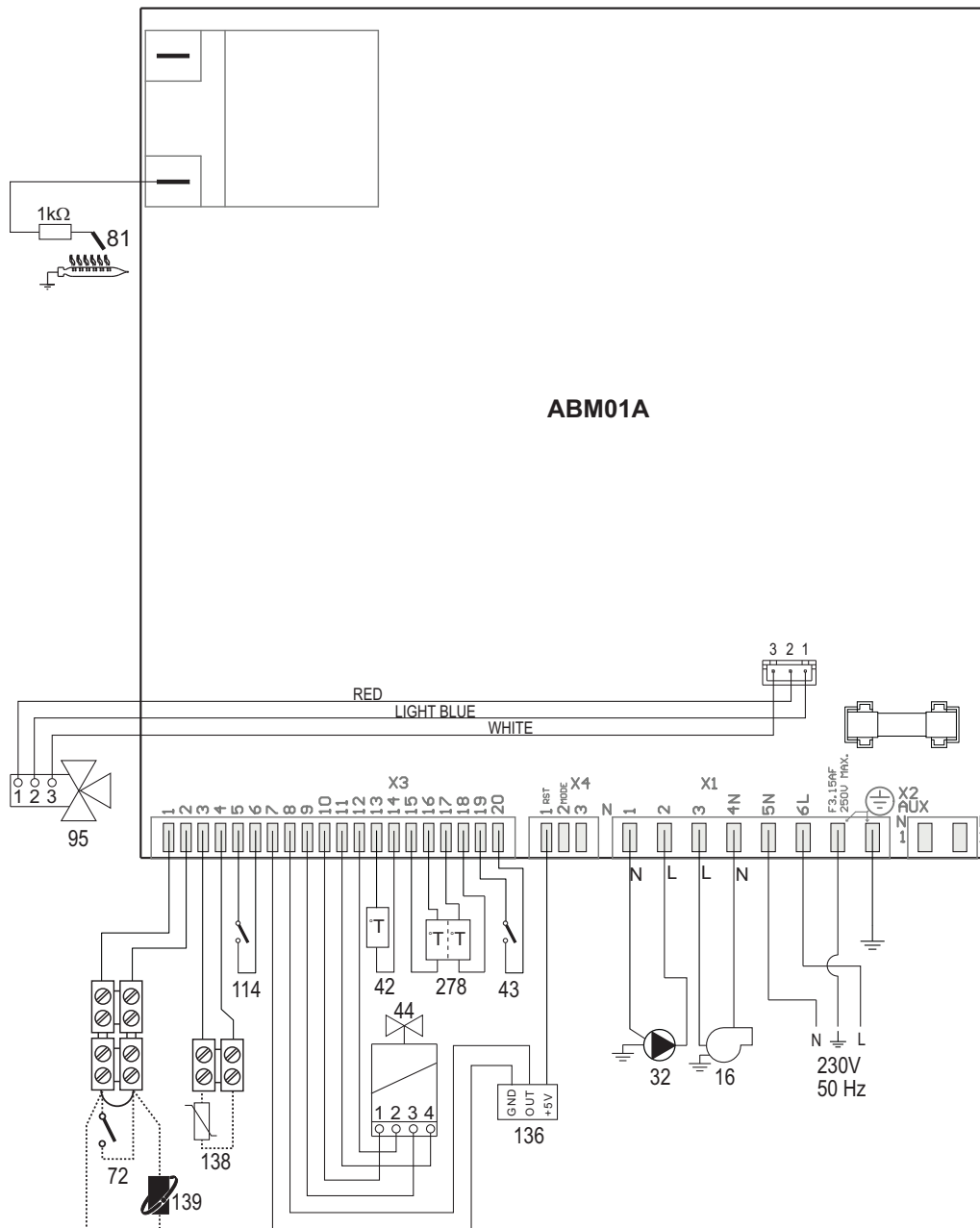


fig. 29- Wiring diagram

Attention: Before connecting the **room thermostat** or **remote timer control**, remove the jumper on the terminal block.

- | | | | |
|----|------------------------------|-----|----------------------------------|
| 16 | Fan | 95 | Diverter valve |
| 32 | Heating circulating pump | 114 | Water pressure switch |
| 42 | DHW temperature sensor | 136 | Flowmeter |
| 43 | Air pressure switch | 138 | External probe (optional) |
| 44 | Gas valve | 139 | Remote timer control (optional) |
| 72 | Room thermostat (optional) | 278 | Double sensor (Safety + heating) |
| 81 | Ignition/detection electrode | | |



- Lire attentivement les avertissements repris dans le présent manuel d'instructions fournissant des indications importantes pour la sécurité de l'installation, son utilisation et son entretien.
- Le manuel d'instructions fait partie intégrante du produit et en constitue un composant essentiel que l'utilisateur aura soin de conserver afin de pouvoir le consulter ultérieurement.
- En cas de vente ou de cession de l'appareil à un autre propriétaire ou d'un déménagement, on s'assurera que le manuel accompagne dans tous les cas la chaudière de manière à pouvoir être consulté en tout temps par le nouveau propriétaire et/ou installateur.
- L'installation et l'entretien doivent être effectués conformément aux normes en vigueur, selon les instructions du constructeur et par un professionnel qualifié.
- Une installation incorrecte ou un entretien impropre peuvent entraîner des dommages à des personnes, à des animaux ou à des choses. Le constructeur n'assume aucune responsabilité pour les dommages causés par des erreurs d'installation et d'utilisation et, dans tous les cas, en cas d'inobservation des instructions fournies par celui-ci.
- Avant d'effectuer toute opération de nettoyage ou d'entretien, isoler l'appareil du réseau d'alimentation électrique en actionnant l'interrupteur de l'installation et/ou au moyen des dispositifs d'isolement prévus.
- Désactiver l'appareil en cas de panne et/ou de mauvais fonctionnement en s'abstenant de toute tentative de réparation ou d'intervention directe. S'adresser uniquement à un professionnel qualifié. Les réparations ou remplacements de composants éventuels devront être effectués uniquement par un professionnel qualifié en n'utilisant que des pièces de rechange d'origine. Le non-respect de ce qui précède compromet les conditions de sécurité de l'appareil.
- Pour garantir le bon fonctionnement de l'appareil, il est indispensable de faire effectuer un entretien périodique par un professionnel qualifié.
- Cet appareil ne doit être utilisé que pour l'usage pour lequel il a été conçu. Tout autre usage doit être considéré comme impropre et donc dangereux.
- Après avoir retiré l'emballage, s'assurer du bon état du contenu. Les éléments de l'emballage ne doivent pas être laissés à la portée des enfants étant donné qu'ils pourraient être une source potentielle de dangers.
- Les enfants âgés de 8 ans et plus, ainsi que les personnes présentant des capacités physiques, sensorielles ou mentales réduites, ou ne possédant ni l'expérience ni les connaissances requises, peuvent utiliser cet appareil sous surveillance constante ou après avoir reçu des instructions concernant l'utilisation sécuritaire de l'appareil ou permettant la compréhension des dangers qui s'y rattachent. Les enfants ne doivent pas jouer avec l'appareil. Le nettoyage et l'entretien destinés à être effectués par l'utilisateur, peuvent être accomplis par des enfants âgés d'au moins 8 ans que si sous surveillance constante.
- En cas de doute, ne pas utiliser l'appareil et s'adresser au fournisseur.
- Mettre l'appareil et ses accessoires au rebut conformément aux normes en vigueur.
- Les images contenues dans cette notice ne sont qu'une représentation simplifiée du produit. Cette représentation peut présenter de légères différences, non significatives, par rapport au produit livré.



Ce symbole signifie "**ATTENTION**" et est mis en regard de toutes les annonces relatives à la sécurité. Ces prescriptions sont à respecter scrupuleusement pour éviter tous risques causés à des personnes, animaux et objets.



Ce symbole attire l'attention sur une note ou un avertissement important



Ce symbole présent sur l'article, sur l'emballage ou sur la documentation indique que le produit ne doit pas être collecté, récupéré ou éliminé avec les déchets domestiques, au terme de sa vie utile.

Une gestion impropre du déchet d'équipement électrique et électronique peut causer la libération de substances dangereuses contenues dans le produit. Pour éviter toute atteinte à l'environnement ou à la santé, on invite l'utilisateur à séparer cet appareil des autres types de déchets et de le confier au service municipal de collecte ou d'en demander le prélèvement au distributeur aux conditions et suivant les modalités prévues par les normes nationales de transposition de la Directive 2012/19/UE.

La collecte sélective et le recyclage des appareils mis au rebut favorisent la conservation des ressources naturelles et garantissent le traitement de ces déchets dans le respect de l'environnement tout en protégeant la santé.

Pour tout renseignement complémentaire sur les modalités de collecte des déchets d'appareils électriques et électroniques, il faut s'adresser aux Communes ou aux Autorités publiques compétentes pour la délivrance des autorisations.

PAYS DE DESTINATION: UA-GE-AM-AZ-KZ-UZ-TM-TJ-KG-IQ-JO-IL-PS-LB-EG-MA-TN-ZA-AL-ME-BA



1 Instructions d'utilisation	80	
1.1 Introduction.....	80	
1.2 Tableau des commandes	80	
1.3 Allumage et extinction	81	
1.4 Réglages	81	
2 Installation	85	
2.1 Dispositions générales	85	
2.2 Emplacement	85	
2.3 Raccordements hydrauliques	85	
2.4 Raccordement gaz	86	
2.5 Branchements électriques	86	
2.6 Conduits de fumée	87	
3 Utilisation et entretien	93	
3.1 Réglages	93	
3.2 Mise en service	100	
3.3 Entretien	101	
3.4 Dépannage.....	102	
4 Caractéristiques et données techniques	104	
4.1 Dimensions et raccords	104	
4.2 Vue générale et composants principaux	108	
4.3 Circuit hydraulique.....	110	
4.4 Tableau des caractéristiques techniques	111	
4.5 Diagrammes	112	
4.6 Schéma électrique.....	115	



1. Instructions d'utilisation

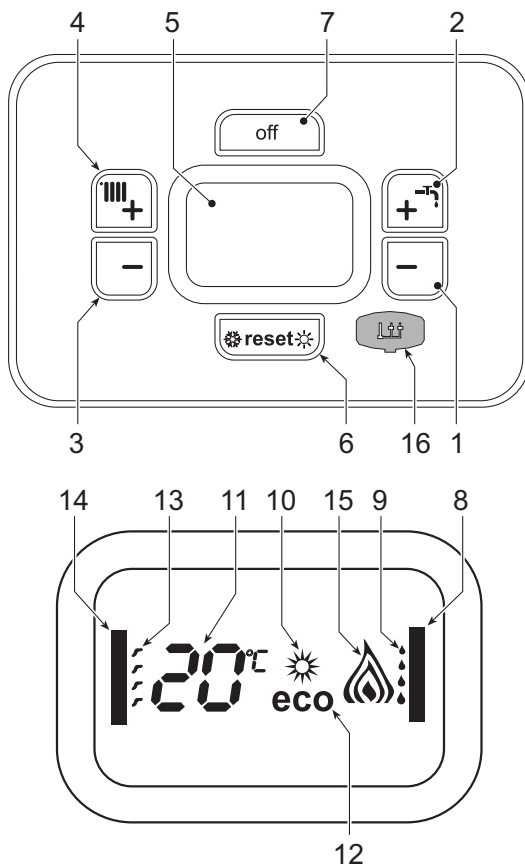
1.1 Introduction

Cher Client,

EASY TECH D F est un générateur de chaleur à chambre étanche destiné au chauffage et à la production d'eau chaude sanitaire, classé haut rendement, fonctionnant au gaz naturel ou G.P.L. ; il est commandé par un système avancé de contrôle par microprocesseur.

1.2 Tableau des commandes

Panneau



Légende panneau fig. 1

- 1 Touche pour diminuer le réglage de la température de l'eau chaude sanitaire
- 2 Touche pour augmenter le réglage de l'eau chaude sanitaire
- 3 Touche pour diminuer le réglage de la température de l'installation de chauffage
- 4 Touche pour augmenter le réglage de la température de l'installation de chauffage
- 5 Afficheur
- 6 Touche Réarmement - sélection du mode Été/Hiver - Menu « Température évolutive »
- 7 Touche de sélection mode Eco/Confort - on/off appareil
- 8 Symbole eau chaude sanitaire
- 9 Indication du fonctionnement eau chaude sanitaire
- 10 Indication fonction Été
- 11 Indication multi-fonctions
- 12 Indication fonction Eco (Economy)
- 13 Indication de la fonction chauffage
- 14 Symbole chauffage
- 15 Indication brûleur allumé et niveau de puissance actuelle
- 16 Raccordement Service Tool

fig. 1- Panneau de contrôle

Indication durant le fonctionnement

Chauffage

En cas de besoin thermique (détecté par le thermostat d'ambiance ou la chronocommande à distance), le symbole 13 clignote.

L'afficheur (rep. 11 - fig. 1) visualise la température actuelle du départ chauffage ainsi que l'indication « d2 » pendant le délai d'attente.

En cas de messages continus « d2 » réduire le paramètre P01 (puissance d'allumage - voir tableau 10) jusqu'à un minimum de 9.

Sanitaire

En cas de besoin d'ECS (détecté par l'ouverture d'un robinet d'eau chaude), le symbole 9 clignote.

L'afficheur (rep. 11 - fig. 1) visualise la température actuelle de sortie eau chaude sanitaire ainsi que l'indication « d1 » pendant le délai d'attente .

Confort

La demande Confort (rétablissement de la température intérieure de la chaudière) est signalée par le clignotement du symbole 9. L'afficheur (rep. 11 - fig. 1) visualise la température actuelle de l'eau contenue dans la chaudière.

Anomalie

En cas d'anomalie (voir cap. 3.4 "Dépannage"), l'afficheur visualise le code d'erreur (rep. 11 - fig. 1) et, durant les temps d'attente de sécurité, les indications « d3 », « d4 » et « d5 ».

1.3 Allumage et extinction

Raccordement au réseau électrique

- Pendant les 5 premières secondes, l'afficheur visualise la version logicielle de la carte.
- Ouvrir le robinet du gaz en amont de la chaudière.
- La chaudière est prête à fonctionner automatiquement chaque fois que l'on prélève de l'eau chaude sanitaire ou en présence d'une demande de chauffage (de la part du thermostat ambiant ou de la chronocommande à distance).

Extinction et allumage de la chaudière

Appuyer sur la touche **off** (rep. 7 - fig. 1) pendant 5 secondes.

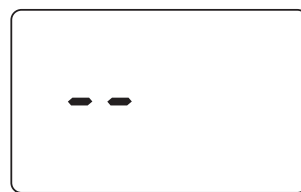


fig. 2- Chaudière éteinte

Au moment où l'on éteint la chaudière, la carte électronique reste encore sous tension. Le fonctionnement eau sanitaire et chauffage est désactivé. Le système antigel reste actif. Pour rallumer la chaudière, réappuyer sur la touche **off** (rep. 7 - fig. 1) pendant 5 secondes.

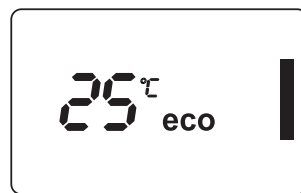



fig. 3- Chaudière allumée

La chaudière est prête à fonctionner immédiatement lorsque l'on puise de l'eau chaude sanitaire ou en présence d'une demande de chauffage (provenant du thermostat d'ambiance ou de la chronocommande à distance).

 En cas de coupure de la tension d'alimentation de l'appareil et/ou de coupure de l'arrivée de gaz, le système antigel ne fonctionne pas. Pour les longues périodes d'arrêt en hiver et afin d'éviter les dommages causés par le gel, il est conseillé d'éliminer toute l'eau contenue dans la chaudière, dans le circuit sanitaire et dans l'installation ou bien de ne vider que l'eau sanitaire et de verser l'antigel approprié dans l'installation de chauffage, en respectant les prescriptions au sez. 2.3.

1.4 Réglages

Commutation Été/Hiver

Appuyer sur la touche **été/hiver** (rep. 6 - fig. 1) pendant 2 secondes.

L'afficheur montre le symbole Été (rep. 10 - fig. 1) : la chaudière ne fournira que de l'eau chaude sanitaire. Le système antigel reste actif.

Pour désactiver le mode Été, appuyer à nouveau sur la touche **été/hiver** (rep. 6 - fig. 1) pendant 2 secondes.



Réglage de la température de chauffage

Appuyer sur les touches chauffage (rep. 3 et 4 - fig. 1) pour régler la température d'un minimum de 30°C à un maximum de 80°C. Toutefois, il est conseillé de ne pas faire fonctionner la chaudière en dessous de 45°C.

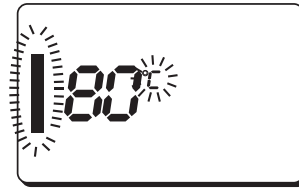


fig. 4

Réglage de la température d'eau chaude sanitaire

Appuyer sur les touches sanitaire (rep. 1 et 2 - fig. 1) pour régler la température entre 40°C (minimum) et 55°C (maximum).



fig. 5

Réglage de la température ambiante (avec thermostat d'ambiance en option)

Programmer à l'aide du thermostat d'ambiance la température souhaitée à l'intérieur des pièces. Si le thermostat d'ambiance n'est pas monté, la chaudière maintiendra l'installation à la température de consigne départ.

Régulation de la température ambiante (par chronocommande à distance en option)

Programmer à l'aide de la chronocommande à distance la température souhaitée à l'intérieur des pièces. La chaudière réglera la température dans le circuit d'eau de l'installation en fonction de la température ambiante demandée. Pour le fonctionnement par chronocommande à distance, se reporter au manuel d'utilisation spécifique.

Sélection ECO/CONFORT

L'appareil est doté d'une fonction qui garantit une vitesse élevée de débit d'ECS et un confort optimal pour l'utilisateur. Lorsque le dispositif est en fonction (mode CONFORT), l'eau contenue dans la chaudière est maintenue en température, ce qui permet d'obtenir immédiatement l'eau chaude à la sortie de la chaudière, dès l'ouverture du robinet, en évitant les temps d'attente.

Le dispositif peut être désactivé par l'utilisateur (mode ECO) en appuyant brièvement sur la touche **off** (rep. 7 - fig. 1). En mode ECO l'afficheur indique le symbole ECO (rep. 12 - fig. 1). Pour activer le mode CONFORT, réappuyer sur la touche **off** (rep. 7 - fig. 1).

Température évolutive

Si la sonde extérieure (option) est montée, le système de réglage de la chaudière travaillera en « Température évolutive ». Dans ce mode, la température de l'installation chauffage est régulée en fonction des conditions climatiques extérieures de manière à garantir un confort élevé et une économie d'énergie pendant toute l'année. En particulier, lorsque la température extérieure augmente la température de départ installation diminue selon une "courbe de compensation" donnée.

Avec le réglage évolutif, la température sélectionnée par les touches chauffage (rep. 3 - fig. 1) devient la température maximum de refoulement de l'installation. Il est conseillé de régler à la valeur maximale pour permettre au système de réguler la température sur toute la plage utile de fonctionnement.

La chaudière doit être réglée au cours de l'installation par un professionnel qualifié. Noter que l'utilisateur pourra faire des adaptations ou ajustements éventuels pour améliorer le confort.

Courbe de compensation et déplacement des courbes

Appuyer sur la touche **reset** (rep. 6 - fig. 1) pour accéder au menu « Température évolutive » ; « CU » clignote 5 secondes sur l'afficheur.

Appuyer sur les touches sanitaire (rep. 1 - fig. 1) pour régler la courbe désirée de 1 à 10, selon la caractéristique (fig. 6). Si la courbe est réglée sur 0, le réglage de la température évolutive est désactivé.

Appuyer sur les touches chauffage (rep. 3 - fig. 1) pour accéder au déplacement parallèle des courbes ; « OF » clignote sur l'afficheur. Appuyer sur les touches sanitaire (rep. 1 - fig. 1) pour régler le déplacement parallèle des courbes en fonction de la caractéristique (fig. 7).

Appuyer de nouveau sur la touche **reset** (rep. 6 - fig. 1) pendant 5 secondes pour quitter le menu « Température évolutive ».

Si la température ambiante est inférieure à la valeur désirée, il est conseillé de définir une courbe supérieure et vice versa. Augmenter ou diminuer d'une unité et vérifier le résultat dans la pièce.

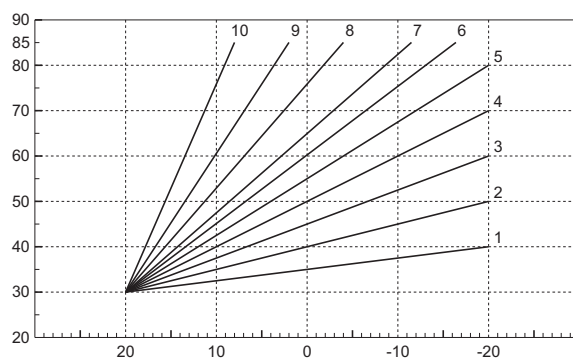


fig. 6 - Courbes de compensation

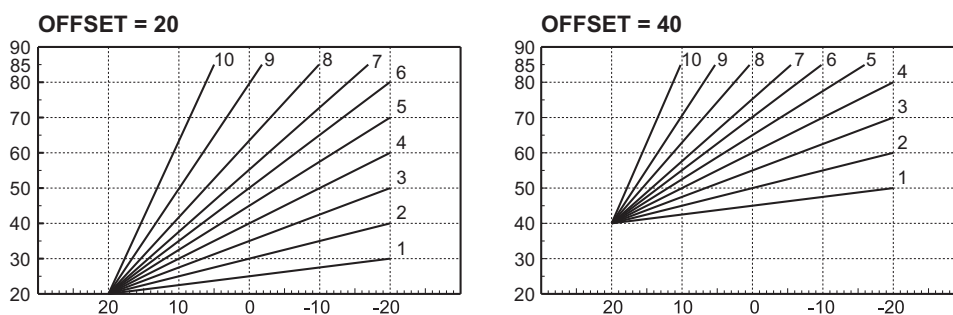


fig. 7 - Exemple de déplacement parallèle des courbes de compensation

Réglages à partir de la chronocommande à distance


 Si la chaudière est reliée à la chronocommande à distance (option), les réglages ci-dessus seront gérés comme indiqué dans le tableau tableau 1.

Tableau 1

Réglage de la température de chauffage	Le réglage peut être effectué à partir du menu de la chronocommande à distance ou directement sur le tableau des commandes de la chaudière.
Réglage de la température d'eau chaude sanitaire	Le réglage peut être effectué à partir du menu de la chronocommande à distance ou directement sur le tableau des commandes de la chaudière.
Commutation Été/Hiver	Le mode Été a la priorité sur une éventuelle demande de chauffage provenant de la chronocommande à distance.
Sélection Eco/Confort	En désactivant l'option ECS du menu de la chronocommande à distance, la chaudière sélectionne le mode Economy. Dans cette condition, la touche off (rep. 7 - fig. 1) sur le tableau de la chaudière ne permet pas la commutation en confort.
	En activant l'option ECS par le menu de la chronocommande à distance, la chaudière sélectionne le mode Confort. Dans cette condition, la touche off (rep. 7 - fig. 1) sur le tableau de commande de la chaudière, permet de sélectionner un des deux modes (Economy - Confort).
Température évolutive	Tant la chronocommande à distance que la carte chaudière gèrent le réglage de la température évolutive : entre les deux, la température évolutive de la carte chaudière est prioritaire.



Réglage de la pression hydraulique de l'installation

La pression de remplissage installation à froid, lue sur l'hydromètre de la chaudière (rep. 2 - fig. 8), doit correspondre environ à 1,0 bar. Si la pression de l'installation descend en dessous de la valeur minimale, la chaudière s'arrête et l'afficheur visualise l'anomalie **F37**. Extraire le robinet de remplissage (rep. 1 - fig. 8) et le tourner dans le sens inverse des aiguilles d'une montre pour rétablir la valeur initiale. Toujours refermer le robinet une fois l'opération terminée.

Après le rétablissement de la pression de l'installation, la chaudière activera le cycle de purge de l'air pendant 300 secondes ; cette condition est signalée sur l'afficheur par la mention **FH**.

Pour éviter le blocage de la chaudière, Il est conseillé de vérifier périodiquement la pression lue sur le manomètre avec l'installation à froid. Si la pression est inférieure à 0,8 bar, rétablir la valeur normale.

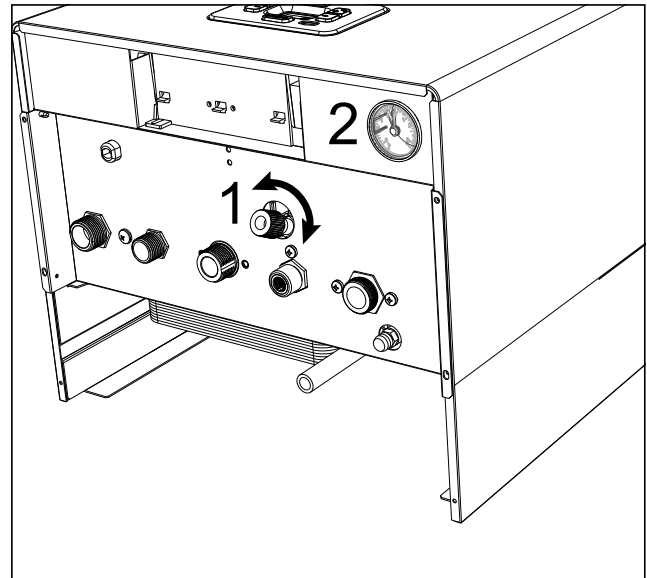


fig. 8- Robinet de remplissage

Vidange installation

Pour vidanger l'installation, brancher un tuyau en caoutchouc (réf. 3 - fig. 9) sur le raccord de la vanne d'évacuation du circulateur. Ouvrir et vidanger l'installation en utilisant une clé hexagonale.

Pour vidanger l'eau uniquement dans la chaudière, fermer préalablement les vannes d'arrêt ou d'isolement entre l'installation et la chaudière avant d'agir sur la bague.

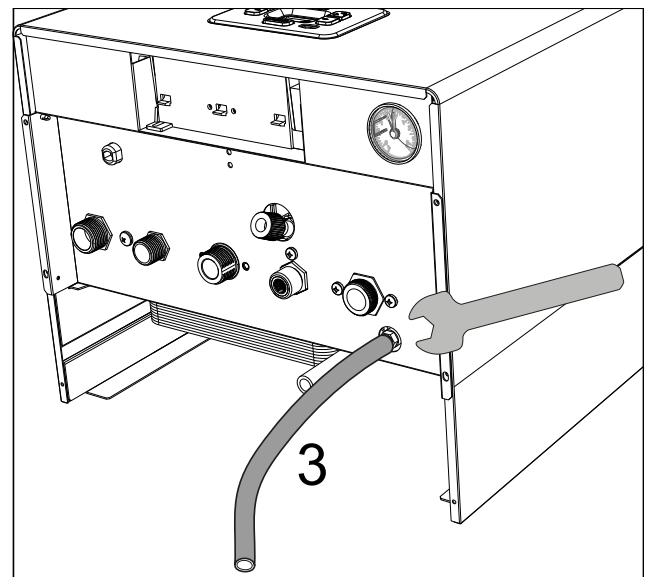



fig. 9- Soupape de sécurité avec robinet de vidange

2. Installation

2.1 Dispositions générales

L'INSTALLATION DE LA CHAUDIÈRE DOIT ÊTRE EFFECTUÉE CONFORMÉMENT AUX TEXTES RÉGLEMENTAIRES ET RÈGLES DE L'ART EN VIGUEUR, SUIVANT LES INSTRUCTIONS DU CONSTRUCTEUR ET PAR UN PROFESSIONNEL QUALIFIÉ.


2.2 Emplacement

 **Le circuit de combustion de l'appareil est étanche par rapport au local d'installation : l'appareil peut donc être installé dans n'importe quel local, à l'exception de tous types de garage. Ce local devra cependant être suffisamment aéré pour éviter de créer une condition de risque en cas de fuite de gaz même minime. Le non-respect de cette consigne peut entraîner le risque d'asphyxie et d'intoxication, ou bien d'explosion et d'incendie. Cette consigne de sécurité a été fixée par la directive CEE 2009/142 pour tous les appareils à gaz, y compris les appareils à circuit de combustion étanche.**

L'appareil peut fonctionner dans un endroit partiellement protégé ayant une température minimum de -5 °C. S'il est équipé du kit hors-gel, il peut être utilisé jusqu'à une température minimale de -15 °C. Installer la chaudière à l'abri, par exemple sous un auvent, à l'intérieur d'un balcon ou dans une niche abritée.


Le lieu d'installation doit être exempt de toute poussière, d'objets ou de matériaux inflammables ainsi que de gaz corrosifs.


La chaudière peut être accrochée au mur : elle est équipée en série d'un étrier de fixation. La fixation murale doit garantir un soutien stable et efficace du générateur.

 Si l'appareil est monté interposé entre deux meubles ou en juxtaposition de ceux-ci, prévoir de l'espace pour le démontage de l'habillage et pour l'entretien normal

2.3 Raccordements hydrauliques

Avertissements

 L'évacuation de la soupape de sûreté doit être raccordée à un entonnoir d'écoulement, ou à une tuyauterie de récupération, pour éviter le dégorgement d'eau au sol en cas de surpression dans le circuit de chauffage. Dans le cas contraire, si la soupape de sûreté se déclenche et provoque l'inondation du local, le fabricant de la chaudière ne sera pas tenu pour responsable des dégâts conséquents.

 Avant d'effectuer le raccordement, veiller à ce que l'appareil soit préparé pour fonctionner avec le type de combustible disponible et prendre soin de bien nettoyer les conduites du circuit.

Effectuer les raccordements aux points prévus, comme indiqué sur le dessin cap. 4.1 "Dimensions et raccords" et conformément aux pictogrammes se trouvant sur l'appareil.

Remarque : l'appareil est équipé de déviation interne du circuit de chauffage.

Caractéristiques de l'eau de l'installation

En présence d'une eau ayant un degré de dureté supérieur à 25° Fr (1°F = 10ppm CaCO₃), il est recommandé d'utiliser une eau spécialement traitée afin d'éviter toute incrustation éventuelle dans la chaudière.

Système antigel, produits antigel, additifs et inhibiteurs

Si nécessaire, il est possible d'utiliser des liquides antigel, des additifs et des inhibiteurs, mais uniquement si leur fabricant garantit que ses produits sont adaptés à cette utilisation et n'endommagent pas l'échangeur thermique ou d'autres composants et/ou matériaux de la chaudière et de l'installation. Il est interdit d'utiliser des liquides antigel, des additifs et des inhibiteurs non spécifiquement prévus pour l'utilisation dans des circuits thermiques et compatibles avec les matériaux composant la chaudière et le circuit



2.4 Raccordement gaz

Le raccordement au gaz doit être effectué au raccord prévu (voir cap. 4.1 "Dimensions et raccords"), conformément aux normes en vigueur ; utiliser un tuyau métallique rigide ou flexible, à paroi continue en acier inoxydable, en intercalant un robinet du gaz entre la chaudière et le circuit Vérifier l'étanchéité de toutes les connexions du gaz

2.5 Branchements électriques

AVERTISSEMENTS



AVANT TOUTE OPÉRATION PRÉVOYANT LE DÉMONTAGE DE L'HABILLAGÉ, DÉBRANCHER LA CHAUDIÈRE DU SECTEUR EN INTERVENANT SUR L'INTERRUPTEUR GÉNÉRAL.

NE TOUCHER AUCUN COMPOSANT ÉLECTRIQUE OU CONTACT SI L'INTERRUPTEUR GÉNÉRAL N'A PAS ÉTÉ COUPÉ ! RISQUE DE BLESSURES OU DE MORT PAR ÉLECTROCUTION !



L'appareil doit être connecté à un système de mise à la terre efficace réalisé conformément aux normes de sécurité en vigueur. Faire vérifier par un professionnel qualifié l'efficacité et la conformité de la mise à la terre. Le constructeur décline toute responsabilité pour des dommages découlant de l'absence de mise à la terre.

La chaudière est pré-câblée et équipée d'un câble de raccordement à la ligne électrique de type tripolaire sans prise. Les connexions au secteur doivent être réalisées par raccordement fixe et prévoir un interrupteur bipolaire avec une distance entre les contacts d'ouverture d'au moins 3 mm et l'interposition de fusibles de 3A maxi entre la chaudière et la ligne. Il est important de respecter la polarité (LIGNE : câble marron / NEUTRE : câble bleu / TERRE : câble jaune-vert) dans les raccordements au secteur.



Le câble d'alimentation de l'appareil **NE DOIT PAS ÊTRE REMPLACÉ PAR L'UTILISATEUR. En cas d'endommagement du câble, éteindre l'appareil. Pour son remplacement, s'adresser exclusivement un professionnel qualifié.** En cas de remplacement, n'utiliser que du câble « HAR H05 VV-F » 3x0,75 mm² avec un diamètre extérieur maximum de 8 mm.

Thermostat d'ambiance (optionnel)



ATTENTION : LE THERMOSTAT D'AMBIANCE DOIT ÊTRE À CONTACTS PROPRES. EN RELIANT 230 V. AUX BORNES DU THERMOSTAT, LA CARTE ÉLECTRONIQUE EST IRRÉMÉDIABLEMENT DÉTÉRIORÉE.

En raccordant une chronocommande ou un interrupteur horaire (minuterie), éviter d'utiliser l'alimentation de ces dispositifs à partir de leur contact d'interruption. Leur alimentation doit se faire par raccordement direct au secteur ou par piles selon le type de dispositif.

Accès au bornier

Après avoir retiré l'habillage, il est possible d'accéder au bornier électrique. La disposition des barrettes pour les différentes connexions est reportée dans le schéma électrique au chapitre des données techniques fig. 28.

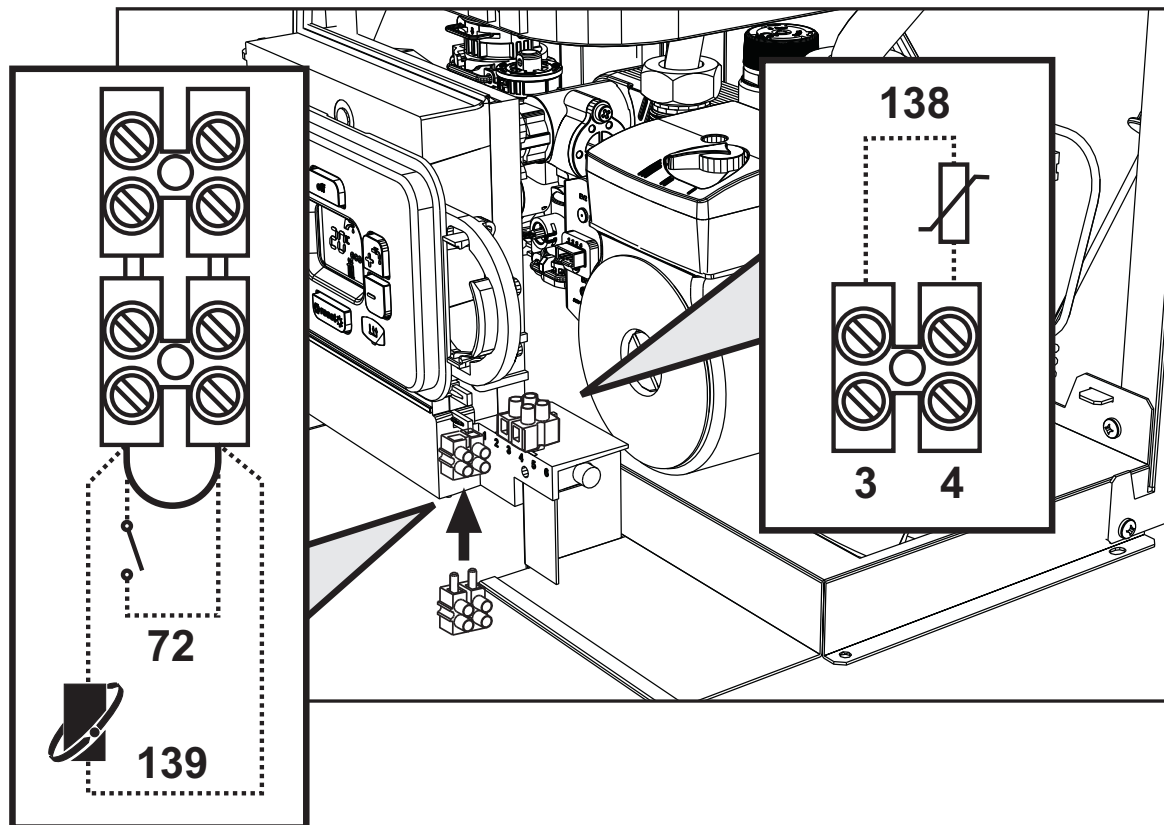


fig. 10- Accès au bornier

2.6 Conduits de fumée

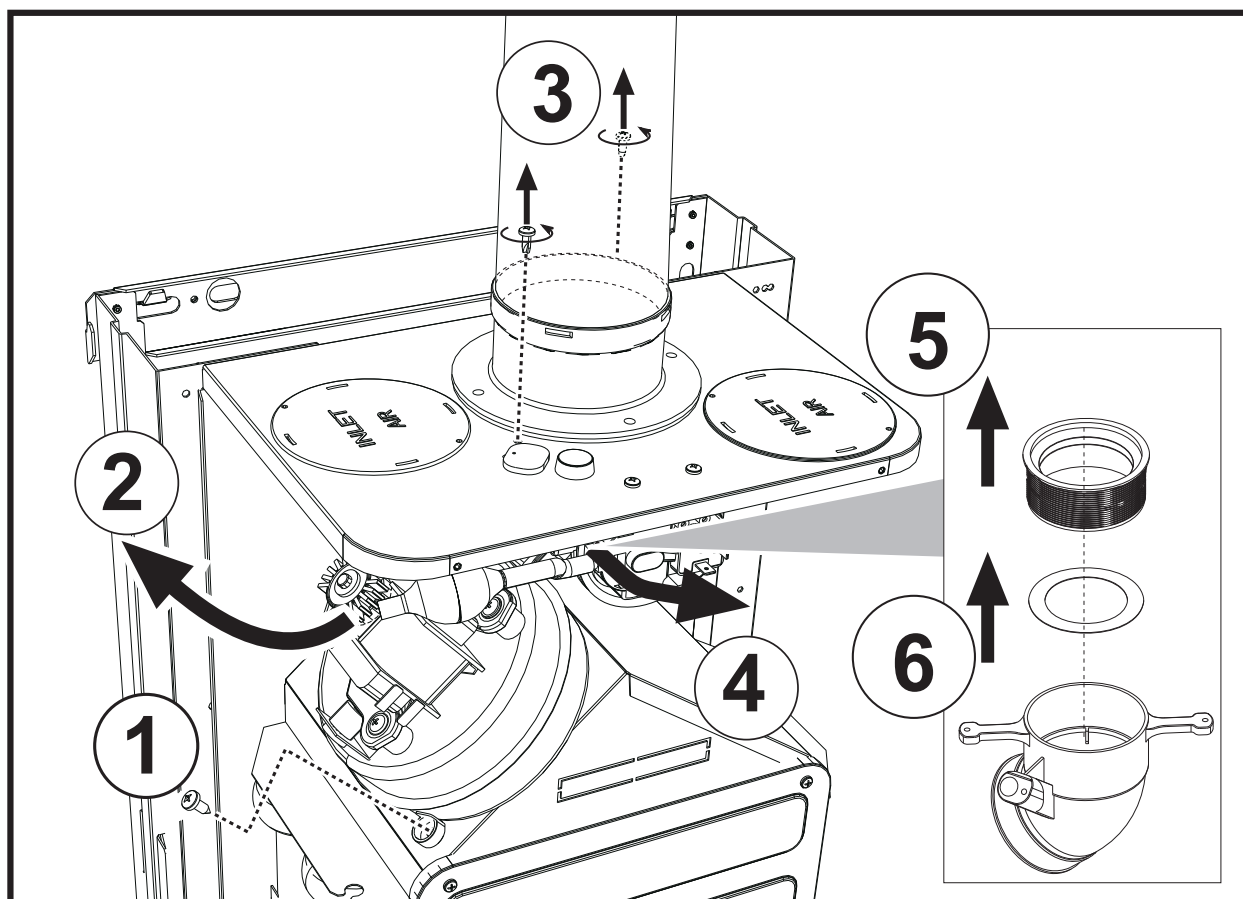
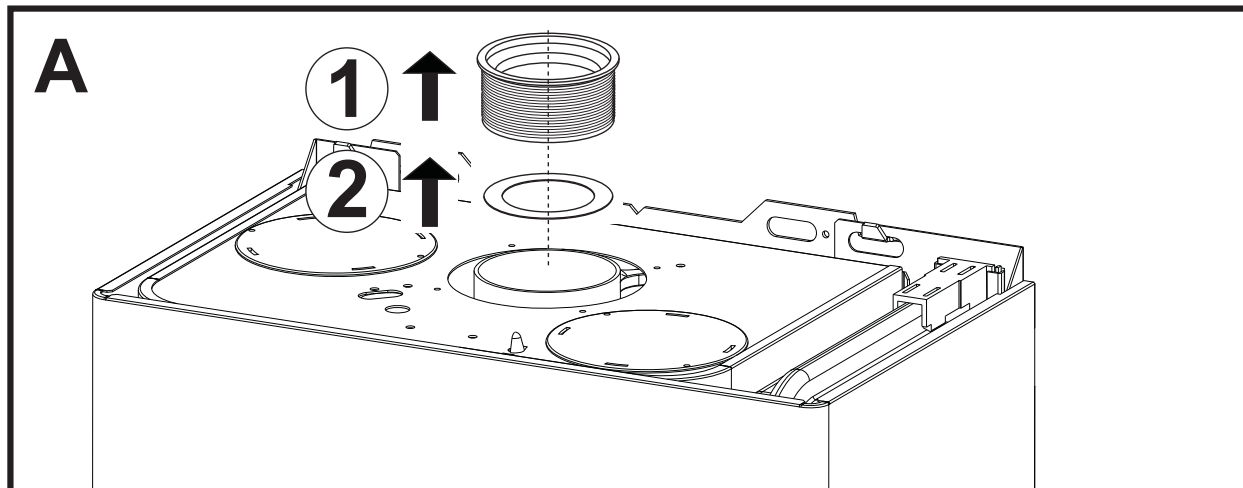
Avertissements

L'appareil est du type "C" à chambre étanche et tirage forcé, l'arrivée d'air et la sortie de fumées doivent être raccordées à un des systèmes d'évacuation/aspiration indiqués ci-après. L'appareil est homologué pour fonctionner avec toutes les configurations de conduits **Cny** indiquées sur la présente notice d'instructions. Toutefois, il est possible que certaines configurations de sortie soient expressément limitées ou interdites par les textes réglementaires et/ou la réglementation locale. Avant de procéder à l'installation, vérifier et respecter scrupuleusement les prescriptions qui s'y rapportent. En outre, respecter le positionnement des terminaux muraux et/ou sur le toit et les distances minimales d'une fenêtre adjacente, sous une bouche d'aération, d'un angle de l'édifice, etc.



Diaphragmes

Pour le fonctionnement de la chaudière, monter les diaphragmes fournis avec l'appareil. Vérifier que la chaudière dispose du bon diaphragme (lorsque cela est nécessaire) et que ce dernier est installé correctement.



- Remplacement du diaphragme

A Remplacement du diaphragme, chaudière non installée

B Remplacement du diaphragme, chaudière et conduits de fumée déjà installés

Raccordement avec des tubes coaxiaux

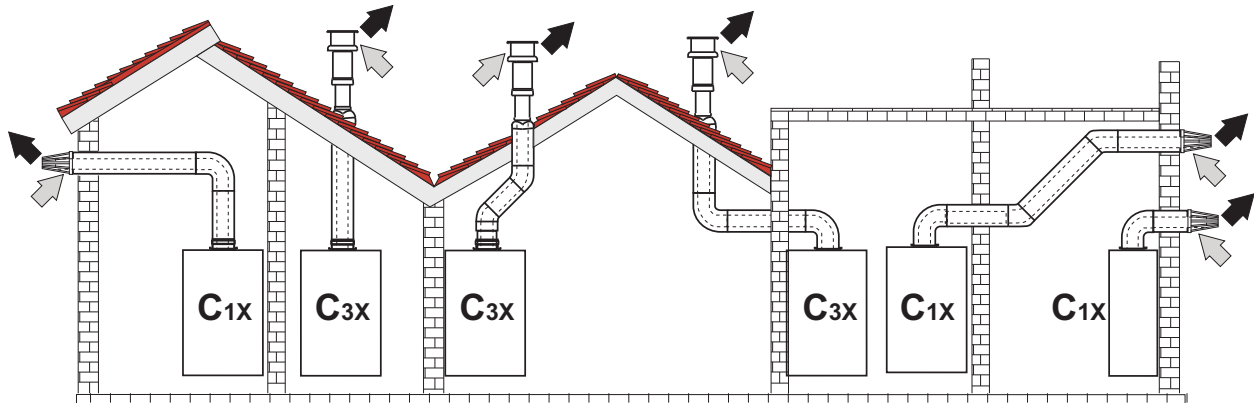


fig. 11- Exemples de raccordement avec tubes coaxiaux (⇨ = Air / ⇨ = Fumées)

Tableau 2 - Typologie

Type	Description
C1X	Aspiration et évacuation horizontale murale
C3X	Aspiration et évacuation verticale au toit.

Pour le raccordement avec des tubes coaxiaux, l'un des accessoires suivants doit être monté au départ de l'appareil. Pour les cotes de perçage des orifices dans le mur, voir figure sur la page de couverture.

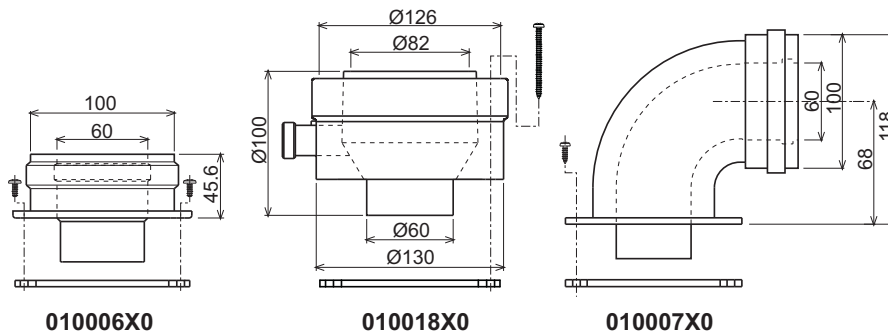


fig. 12 - Accessoires de départ pour conduits coaxiaux

Tableau 3- Diaphragmes pour conduits coaxiaux

	Coaxial 60/100		Coaxial 80/125	
		EASY TECH D F24 = 5 m EASY TECH D F32 = 5 m		
Longueur maximale admissible	EASY TECH D F24 = 5 m EASY TECH D F32 = 5 m		10 m	
Facteur de réduction coude 90°	1 m		0.5 m	
Facteur de réduction coude 45°	0.5 m		0.25 m	
Diaphragme à utiliser	0 ÷ 2 m	EASY TECH D F24 = Ø43 EASY TECH D F32 = Ø45	0 ÷ 3 m	EASY TECH D F24 = Ø43 EASY TECH D F32 = Ø45
	2 ÷ 5 m	Pas de diaphragme	3 ÷ 10 m	Pas de diaphragme

Tableau 4- Diaphragmes pour conduits coaxiaux

	Coaxial 60/100		Coaxial 80/125	
		EASY TECH D F37 = 4 m		
Longueur maximale admissible	EASY TECH D F37 = 4 m		10 m	
Facteur de réduction coude 90°	1 m		0.5 m	
Facteur de réduction coude 45°	0.5 m		0.25 m	
Diaphragme à utiliser	0 ÷ 2 m	EASY TECH D F37 = Ø50	0 ÷ 3 m	EASY TECH D F37 = Ø50
	2 ÷ 4 m	Pas de diaphragme	3 ÷ 10 m	Pas de diaphragme



Raccordement avec des conduits séparés

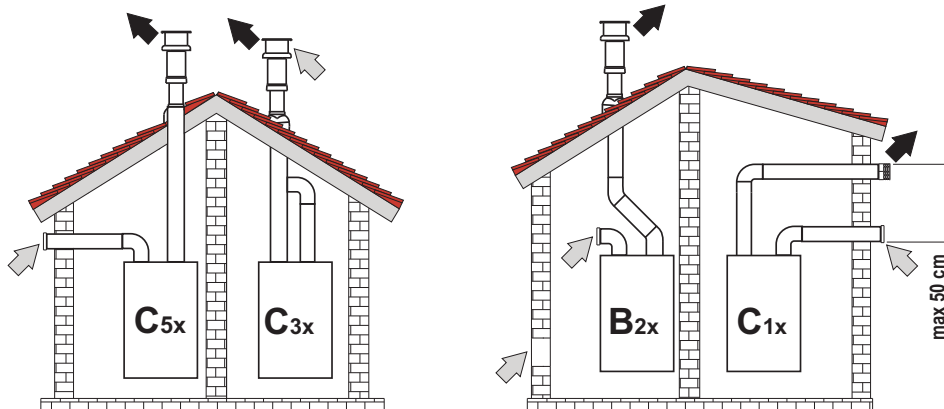


fig. 13 - Exemples de raccords avec des conduits séparés (⇨ = Air / ⇨ = Fumées)

Tableau 5- Type

Type	Description
C1X	Aspiration et évacuation horizontale murale. Les terminaux d'entrée/sortie doivent être concentriques ou assez proches pour recevoir les mêmes conditions de vent (jusqu'à 50 cm)
C3X	Aspiration et évacuation verticale sur le toit. Terminaux d'entrée/sortie identiques à C12
C5X	Aspiration et évacuation séparées murales ou sur le toit et en tout cas dans des zones ayant des pressions différentes. L'évacuation et l'aspiration ne doivent pas se trouver sur des parois opposées
C6X	Aspiration et évacuation avec conduits certifiés séparément (EN 1856/1)
B2X	Aspiration du local de la chaudière et évacuation murale ou sur le toit ⚠ IMPORTANT- LE LOCAL DOIT ÊTRE DOTÉ D'UN DISPOSITIF DE VENTILATION APPROPRIÉ

Pour le raccordement avec des conduits séparés, l'accessoire suivant doit être monté au départ de l'appareil :

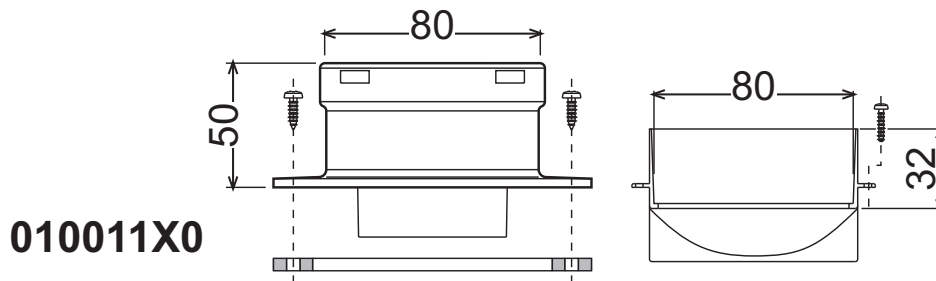


fig. 14 - Accessoire de départ pour conduits séparés

Avant de procéder à l'installation, vérifier le diaphragme à utiliser et ne pas dépasser la longueur maximale admissible à l'aide d'un simple calcul :

1. Définir complètement le schéma de l'installation à double conduit concentrique, y compris les accessoires et les terminaux de sortie.
2. Consulter le tableau 7 et repérer les pertes en m_{eq} (mètres équivalents) de chaque composant, suivant leur position d'installation.
3. Vérifier que la perte totale calculée est inférieure ou égale à la longueur maximum admissible indiquée dans le tableau 6.

Tableau 6- Diaphragmes pour conduits séparés

	EASY TECH D F24		EASY TECH D F32		EASY TECH D F37	
Longueur maximale autorisée	60 m_{eq}		48 m_{eq}		40 m_{eq}	
Diaphragme à utiliser	0 - 20 m_{eq}	Ø 43	0 - 15 m_{eq}	Ø 45	0 - 10 m_{eq}	Ø 47
	20 - 45 m_{eq}	Ø 47	15 - 35 m_{eq}	Ø 50	10 - 20 m_{eq}	Ø 50
	45 - 60 m_{eq}	Pas de diaphragme	35 - 48 m_{eq}	Pas de diaphragme	20 - 30 m_{eq}	Ø 52
					30 - 40 m_{eq}	Pas de diaphragme



Tableau 7 - Accessoires

				Pertes en m_{eq}		
				Aspiration air	Évacuation des fumées	
					Vertical	Horizontal
Ø 80	TUYAU	0,5 m M/F	1KWMA38A	0,5	0,5	1,0
		1 m M/F	1KWMA83A	1,0	1,0	2,0
		2 m M/F	1KWMA06K	2,0	2,0	4,0
	COUDE	45° F/F	1KWMA01K	1,2	2,2	
		45° M/F	1KWMA65A	1,2	2,2	
		90° F/F	1KWMA02K	2,0	3,0	
		90° M/F	1KWMA82A	1,5	2,5	
		90° M/F + prise de test	1KWMA70U	1,5	2,5	
	MANCHETTE	avec prise de test	1KWMA16U	0,2	0,2	
		pour évacuation des condensats	1KWMA55U	-	3,0	
	TEE	pour évacuation des condensats	1KWMA05K	-	7,0	
	TERMINAL	air mural	1KWMA85A	2,0	-	
		fumées mural avec mitron	1KWMA86A	-	5,0	
	CHEMINÉE	Air/Fumée double conduit 80/80	1KWMA84U	-	12,0	
Évacuation des fumées unique-ment Ø80		1KWMA83U + 1KWMA86U	-	4,0		
Ø 100	RÉDUCTION	de Ø80 à Ø100	1KWMA03U	0,0	0,0	
		de Ø100 à Ø80		1,5	3,0	
	TUYAU	1 m M/F	1KWMA08K	0,4	0,4	0,8
	COUDE	45° M/F	1KWMA03K	0,6	1,0	
		90° M/F	1KWMA04K	0,8	1,3	
	TERMINAL	air mural	1KWMA14K	1,5	-	
		fumées mural avec mitron	1KWMA29K	-	3,0	
Ø 60	TUYAU	1 m M/F	010028X0	-	2,0	6,0
	COUDE	90° M/F	010029X0	-	6,0	
	RÉDUCTION	80 - 60	010030X0	-	8,0	
	TERMINAL	Fumées mural	1KWMA90A	-	7,0	
		ATTENTION : VU LES FORTES PERTES DE CHARGE DES ACCESSOIRES Ø60, LES UTILISER UNIQUEMENT SI NÉCESSAIRE ET AU NIVEAU DU DERNIER TRONÇON D'ÉVACUATION DES FUMÉES.				



Raccordement des carneaux de fumées collectifs

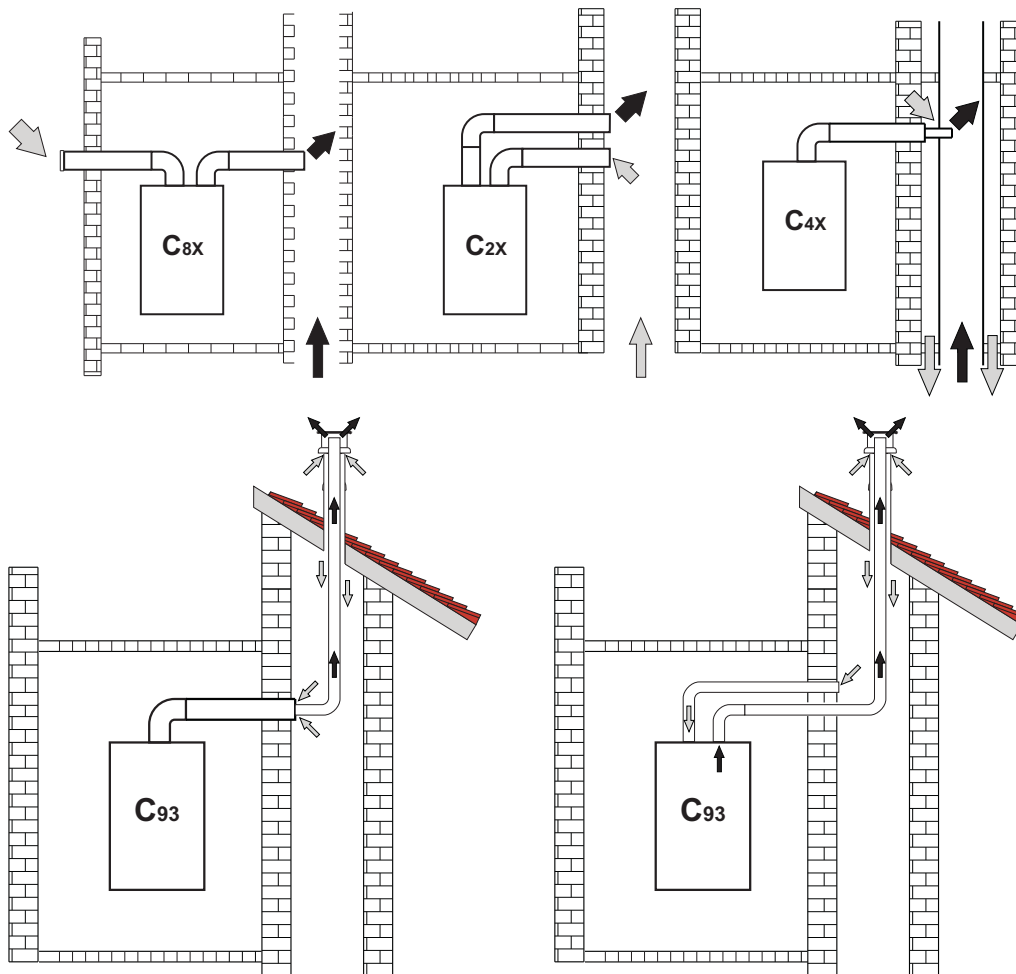


fig. 15 - Exemples de raccordement aux carneaux de fumées (⇨ = Air / ⇩ = Fumées)

Tableau 8 - Type

Type	Description
C2X	Aspiration et évacuation par carneau commun (aspiration et évacuation dans le même carneau)
C4X	Aspiration et évacuation par carneaux communs séparés, mais recevant les mêmes conditions de vent
C8X	Évacuation par carneau individuel ou commun et aspiration murale
B3X	Aspiration depuis le local de la chaudière par conduit concentrique (renfermant l'évacuation) et évacuation par carneau commun à tirage naturel ⚠ IMPORTANT- LE LOCAL DOIT ÊTRE DOTÉ D'UN DISPOSITIF DE VENTILATION APPROPRIÉ
C93	Évacuation à un terminal vertical et aspiration par carneau existant.

Pour raccorder la chaudière **EASY TECH D F** à un carneau collectif ou individuel à tirage naturel, ces derniers doivent être conçus par un technicien professionnellement qualifié, conformément aux normes en vigueur et être appropriés aux appareils à chambre étanche dotés de ventilateur.

3. Utilisation et entretien

Avertissements



Toutes les opérations de réglage, transformation, mise en service, entretien décrites ci-après sont réservées à des techniciens qualifiés (ayant suivi la formation professionnelle prévue par les normes en vigueur) tel que le personnel du SAV.

LAMBORGHINI décline toute responsabilité en cas de dommages matériels et/ou corporels dus à la manipulation de l'appareil de la part de personnes non qualifiées et non autorisées.

3.1 Réglages

Adaptation au gaz d'alimentation



TOUS LES COMPOSANTS ENDOMMAGÉS PENDANT LES OPÉRATIONS D'ADAPTATION DOIVENT ÊTRE REMPLACÉS.

L'appareil peut fonctionner au méthane ou au GPL, et est prédisposé en usine pour l'un de ces deux types de gaz comme il est clairement indiqué sur l'emballage et sur la plaque des données techniques. Quand l'appareil doit être utilisé avec un gaz différent de celui avec lequel il a été calibré et testé en usine, il faut se procurer le kit d'adaptation approprié et procéder de la manière suivante :

1. Couper l'alimentation électrique de la chaudière et fermer le robinet de gaz.
2. Remplacer les gicleurs du brûleur principal en montant les gicleurs indiqués sur le tableau des caractéristiques techniques cap. 4 "Caractéristiques et données techniques", en fonction du type de gaz utilisé
3. Rétablir l'alimentation électrique de la chaudière et ouvrir le robinet du gaz.
4. Modifier le paramètre concernant le type de gaz :
 - mettre la chaudière en mode veille
 - appuyer sur les touches sanitaire (rep. 1 et 2 - fig. 1) pendant 10 secondes : sur l'afficheur apparaît l'indication clignotante « **b01** ».
 - appuyer sur les touches sanitaire (rep. 1 et 2 - fig. 1) pour programmer le paramètre **00** (fonctionnement au méthane) ou bien **01** (fonctionnement au GPL).
 - appuyer sur les touches sanitaire (rep. 1 et 2 - fig. 1) pendant 10 secondes.
 - La chaudière repasse en mode veille
5. Régler les pressions minimum et maximum au brûleur (voir paragraphe correspondant) en programmant les valeurs indiquées dans le tableau des données techniques pour le type de gaz utilisé
6. Appliquer la plaquette adhésive, contenue dans le kit d'adaptation, près de la plaquette signalétique (des données techniques), attestant que l'adaptation a bien été effectuée.

Activation de la fonction « Auto-setting » pour le tarage de la vanne à gaz

CETTE PROCÉDURE NE DOIT ÊTRE EFFECTUÉE QUE DANS LES CAS SUIVANTS : REMPLACEMENT DE LA VANNE À GAZ, REMPLACEMENT DE LA CARTE, ADAPTATION POUR CHANGEMENT DE GAZ D'ALIMENTATION.

La vanne à gaz B&P (avec opérateur modulant intégré) ne prévoit pas d'opérations de tarage mécanique : les réglages de la puissance minimale et de la puissance maximale sont donc réalisés de manière électronique via deux paramètres :

Sommaire	Description	Gaz naturel	Gaz propane
q01	Offset courant minimum absolu	0+100	0+150
q02	Offset courant maximum absolu	0+100	0-150



Pré-tarage de la vanne à gaz

1. Relier un manomètre pour surveiller la pression à la sortie de la vanne à gaz.
2. Activer la fonction **Auto-setting** (Paramètre b12=1).
3. Activer la procédure de tarage en appuyant simultanément 5 secondes sur la touche chauffage + et la touche Eco/Comfort. L'indication « Au-to » apparaît immédiatement sur l'afficheur (sous forme de deux clignotements consécutifs). Le brûleur est ensuite allumé. Dans un délai de 8 secondes (méthane et GPL) la chaudière trouve le point d'allumage. Les valeurs du point d'allumage, l'Offset courant minimum absolu (Paramètre q01) et l'Offset courant maximum absolu (Paramètre q02), sont mémorisés dans la carte.

Tarage de la vanne à gaz

1. Sur l'afficheur apparaîtra l'indication clignotante « q02 » ; le courant de modulation est donc forcé à la valeur de pré-tarage du paramètre Offset courant maximum absolu (Paramètre q02).
2. Appuyer sur les touches sanitaire pour régler le paramètre « q02 » jusqu'à ce que le manomètre indique la pression maximale nominale moins 1 mbar. Attendre 10 secondes pour que la pression se stabilise.
3. Appuyer sur la touche **sanitaire « + »** pour régler le paramètre « **q02** » jusqu'à ce que le manomètre indique la pression maximale nominale. Attendre 10 secondes pour que la pression se stabilise.
4. Si la pression lue sur le manomètre est différente de la pression maximale nominale, augmenter de 1 ou 2 unités le paramètre « q02 » par appui sur la touche **sanitaire « + »** : après chaque modification, attendre 10 secondes pour que la pression se stabilise.
5. Lorsque la pression lue sur le manomètre est égale à la pression maximale nominale (la valeur à peine ajustée du paramètre « q02 » est automatiquement enregistrée), appuyer sur la touche **chauffage « - »** : sur l'afficheur apparaîtra l'indication clignotante « q01 » ; le courant de modulation est donc forcé à la valeur de pré-tarage du paramètre Offset courant minimum absolu (Paramètre q01).
6. Appuyer sur les touches sanitaire pour régler le paramètre « q01 » jusqu'à ce que le manomètre indique la pression minimale nominale plus 0,5 mbar. Attendre 10 secondes pour que la pression se stabilise.
7. Appuyer sur la touche **sanitaire « - »** pour régler le paramètre « q01 » jusqu'à ce que le manomètre indique la pression minimale nominale. Attendre 10 secondes pour que la pression se stabilise.
8. Si la pression lue sur le manomètre est différente de la pression minimale nominale, diminuer de 1 ou 2 unités le paramètre « **q01** » par appui sur la touche **sanitaire « - »** : après chaque modification, attendre 10 secondes pour que la pression se stabilise.
9. Lorsque la pression lue sur le manomètre est égale à la pression minimale nominale (la valeur à peine ajustée du paramètre « q01 » est automatiquement enregistrée), vérifier de nouveau les réglages en appuyant sur les touches chauffage et les corriger éventuellement en répétant la procédure décrite précédemment.
10. La procédure de tarage termine automatiquement au bout de 15 minutes ou en appuyant simultanément 5 secondes sur les touches **chauffage « + »** et Eco/Comfort.

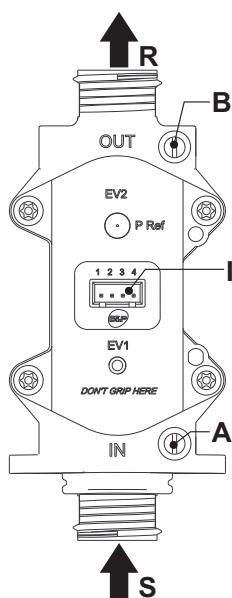
Vérification des valeurs de pression du gaz et réglage à une plage limitée

- Vérifier que la pression d'alimentation corresponde bien à celle indiquée dans le tableau des caractéristiques techniques.
- Relier un manomètre à la prise de pression « **B** » montée en aval de la vanne à gaz.
- Activer le mode **TEST** et suivre les instructions fournies pour la vérification des pressions du gaz à la puissance maximale et à la puissance minimale (Voir paragraphe suivant).

Si les pressions nominales maximale et/ou minimale lues sur le manomètre sont différentes de celles indiquées dans le tableau des caractéristiques techniques, procéder selon la séquence ci-après.

- Appuyer sur la touche Eco/Comfort pendant 2 secondes pour entrer dans le mode Tarage de la vanne à gaz à plage limitée.
- La carte va sur la configuration « **q02** » et visualise la valeur actuellement enregistrée (sauvegardée) en appuyant sur les touches sanitaire.
- Si la **pression maximale** lue sur le manomètre est différente de celle nominale, augmenter/diminuer de 1 ou 2 unités le paramètre « **q02** » par appui sur les touches sanitaire : après chaque modification, la valeur est mémorisée ; attendre 10 secondes pour que la pression se stabilise.
- Appuyer sur la touche "Chauffage" "-" (rep. 3 - fig. 1).
- La carte va sur la configuration « **q01** » et visualise la valeur actuellement enregistrée (sauvegardée) en appuyant sur les touches sanitaire.
- Si la **pression minimale** lue sur le manomètre est différente de celle nominale, augmenter/diminuer de 1 ou 2 unités le paramètre « **q01** » par pression des touches sanitaire : après chaque modification, la valeur est mémorisée ; attendre 10 secondes pour que la pression se stabilise.

- Vérifier les réglages au travers de la pression des touches de chauffage et les corriger éventuellement en répétant la procédure décrite précédemment.
- En appuyant la touche Eco/Comfort pendant 2 secondes, on revient au mode TEST.
- Désactiver le mode **TEST** (Voir paragraphe suivant).
- Débrancher le manomètre.



- A - Prise de pression en amont
- B - Prise de pression en aval
- I - Connexion électrique soupape de gaz
- R - Sortie gaz
- S - Arrivée gaz

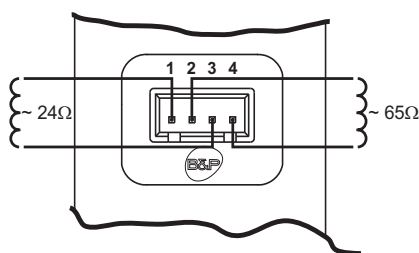


fig. 17 - Connexion soupape de gaz

TYPE SGV100
Pi maxi 65 mbar
24 Vdc - class B+A

fig. 16 - Vanne à gaz

Activation du mode TEST

Appuyer simultanément sur les touches chauffage (rep. 3 et 4 - fig. 1) pendant 5 secondes pour activer le mode **TEST**. La chaudière s'allume à la puissance maximale de chauffage fixée comme décrit dans le paragraphe suivant.

Les symboles chauffage et sanitaire (fig. 18) clignotent sur l'afficheur ; la puissance chauffage sera affichée à côté.

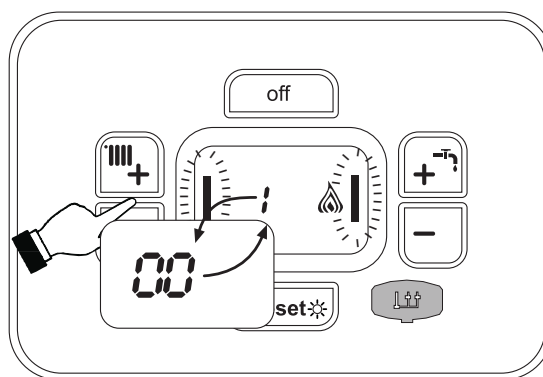


fig. 18- Mode TEST (puissance chauffage = 100 %)

Appuyer sur les touches chauffage (rep. 3 et 4 - fig. 1) pour augmenter ou diminuer la puissance (Minimale = 0 %, Maximale = 100 %).

Appuyer sur la touche sanitaire « - » (rep. 1 - fig. 1) pour régler immédiatement la puissance de la chaudière au minimum (0 %). Appuyer sur la touche sanitaire « + » (rep. 2 - fig. 1) pour régler immédiatement la puissance de la chaudière au maximum (100 %).

En cas d'activation du mode TEST et de puisage d'eau chaude sanitaire, suffisant pour activer le mode Sanitaire, la chaudière reste en mode TEST, mais la vanne 3 voies se positionne sur sanitaire.

Pour désactiver le mode TEST, appuyer simultanément sur les touches chauffage (rep. 3 et 4 - fig. 1) pendant 5 secondes.

Le mode TEST se désactive automatiquement après 15 minutes ou si on interrompt le puisage d'eau chaude sanitaire (pour autant que celui-ci soit suffisant pour activer le mode sanitaire).



Réglage de la puissance de chauffage

Pour régler la puissance en chauffage, positionner la chaudière en fonctionnement TEST (voir sez. 3.1). Appuyer sur les touches chauffage rep. 3 - fig. 1 pour augmenter ou diminuer la puissance (minimum = 00 - maximum = 100). En appuyant sur la touche **reset** dans les 5 secondes qui suivent le réglage, la puissance restera celle à peine fixée. Sortir du fonctionnement TEST (voir sez. 3.1).

Menu configuration

Pour accéder au menu Configuration, appuyer simultanément 10 secondes sur les touches Sanitaire. **12 paramètres** indiqués par la lettre « b » sont disponibles ; ils ne sont pas modifiables par la chronocommande à distance.

Appuyer sur les touches Chauffage pour parcourir la liste des paramètres, respectivement en ordre croissant ou décroissant. Pour visualiser ou modifier la valeur d'un paramètre, il suffit d'appuyer sur les touches sanitaire : la modification sera sauvegardée automatiquement.

Tableau 9

Sommaire	Description	Plage	Paramètre
b01	Sélection type de gaz	0= Méthane	0
		1=GPL	
b02	Sélection type de chaudière	1=Instantanée bithermique	2
		2=Instantanée monothermique	
		3=Chauffage seul (vanne 3 voies)	
		4=Chauffage seul (circulateur)	
b03	Sélection type chambre de combustion	0=Chambre étanche contrôle de combustion (sans pressostat air)	2
		1=Chambre ouverte (avec thermostat fumées)	
		2=Chambre étanche (avec pressostat air)	
		3=Chambre étanche contrôle de combustion (avec thermostat fumées sur récupérateur)	
		4 = LOW NOx Chambre étanche contrôle de combustion (sans pressostat air)	
		5=LOW NOx Chambre ouverte (avec thermostat fumées)	
b04	Sélection type d'échangeur primaire	0 + 13	4 = F24 5 = F32 6 = F37
b05	Sélection fonctionnement relais de sortie variable (b02=1)	0 = Vanne gaz extérieure	NON DISPONIBLE POUR CE MODÈLE
		1 = Électrovanne de remplissage installation	
		2 = Vanne 3 voies solaire	
		3 = Alimentation témoin avec présence d'anomalie	
		4 = Alimentation témoin avec absence d'anomalie	
		5 = Circulateur extérieur (pendant la demande et la post-circulation)	
	Sans influence sur le réglage (b02=2)	--	0
Sans influence sur le réglage (b02=3)	--		
Sans influence sur le réglage (b02=4)	--		
b06	Fréquence tension de ligne	0=50 Hz	0
		1=60Hz	



Sommaire	Description	Plage	Paramètre
b07	Temps brûleur allumé Confort (b02=1)	0-20 secondes	5
	Sans influence sur le réglage (b02=2)	--	
	Sans influence sur le réglage (b02=3)	--	
	Sans influence sur le réglage (b02=4)	--	
b08	Driver vanne à gaz	0 = Standard, 1	0
b09	Sélection type de demande sanitaire	0 = Fluxostat	2
		1 = Débitmètre (190 imp/l)	
		2 = Débitmètre (450 imp/l)	
		3 = Débitmètre (700 imp/l)	
b10	Temporisation débitmètre (b02=1)	0 = Désactivée 1 + 10=secondes	1
	Temporisation débitmètre (b02=2)	0=Désactivée 1-10=secondes	
	Sans influence sur le réglage (b02=3)	--	
	Sans influence sur le réglage (b02=4)	--	
b11	Débit activation mode Sanitaire (b02=1)	10 ÷ 100 l/min/10	15
	Débit activation mode Sanitaire (b02=2)	10 ÷ 100 l/min/10	
	Sans influence sur le réglage (b02=3)	--	
	Sans influence sur le réglage (b02=4)	--	
b12	Activation procédure « Auto-Settings »	0 = Désactivée 1 = Activée	0

Notes :

1. Les paramètres qui présentent plus d'une description varient leur fonctionnement et/ou plage en fonction de la configuration du paramètre entre parenthèses.
2. Les paramètres qui présentent plus d'une description retournent à la valeur par défaut si le paramètre entre parenthèses est modifié.

Pour quitter le menu Configuration, appuyer simultanément 10 secondes sur les touches sanitaire ou attendre 2 minutes pour quitter le menu automatiquement.

Menu Service

Appuyer 20 secondes sur la touche Reset pour accéder au Menu Service de la carte. 4 sous-menus sont disponibles : appuyer sur les touches Chauffage pour choisir, respectivement dans l'ordre croissant ou décroissant, « tS », « In », « Hi » ou « rE ». « tS » signifie Menu Paramètres Transparents, « In » signifie Menu Informations, « Hi » signifie Menu Historique : après avoir sélectionné le sous-menu, appuyer à nouveau sur la touche Reset pour y accéder ; « rE » signifie RAZ du Menu Historique : voir description.

« tS » = Menu Paramètres transparents

21 paramètres indiqués par la lettre « P » sont disponibles : ceux-ci sont également modifiables par la chronocommande à distance.

Appuyer sur les touches Chauffage pour parcourir la liste des paramètres, respectivement en ordre croissant ou décroissant. Pour visualiser ou modifier la valeur d'un paramètre, il suffit d'appuyer sur les touches sanitaire : la modification sera sauvegardée automatiquement.

Tableau 10

Sommaire	Description	Plage de fonctionnement	EASY TECH D F
P01	Offset rampe d'allumage	9 ÷ 19	15
P02	Rampe chauffage	1-20°C/minute	5
P03	Temps d'attente chauffage	0-10 minutes	2



Sommaire	Description	Plage de fonctionnement	EASY TECH D F
P04	Post-circulation chauffage	0-20 minutes	6
P05	Point de consigne maximum utilisateur chauffage	31-85°C	80
P06	Puissance maximum chauffage	0-100 %	100
P07	Extinction brûleur en sanitaire (b02=1)	0=Fixe	0
		1=Lié au point de consigne	
		2=Solaire	
		3 = NE PAS UTILISER	
	Extinction brûleur en sanitaire (b02=2)	4 = NE PAS UTILISER	
		0=Fixe	
		1=Lié au point de consigne	
		2=Solaire	
Hystérésis ballon (b02=3)	0 (ne pas utiliser) 1-2-3-4 °C		
Hystérésis ballon (b02=4)	0 (ne pas utiliser) 1-2-3-4 °C		
P08	Temps d'attente sanitaire (b02=1)	0-60 secondes	30
	Temps d'attente sanitaire (b02=2)	0-60 secondes	
	Temps d'attente sanitaire (b02=3)	0-60 secondes	
	Temps d'attente sanitaire (b02=4)	0-60 secondes	
P09	Point de consigne maximum usager sanitaire (b02=1)	50-65°C	50
	Point de consigne maximum usager sanitaire (b02=2)	50-65°C	
	Point de consigne maximum usager sanitaire (b02=3)	50-65°C	
	Point de consigne maximum usager sanitaire (b02=4)	50-65°C	
P10	Température fonction Anti-inertie (b02=1)	5-85°C	0
	Sans influence sur le réglage (b02=2)	--	
	Température refoulement en sanitaire (b02=3)	70-85°C	
	Température refoulement en sanitaire (b02=4)	70-85°C	
P11	Post-circulation fonction Anti-inertie (b02=1)	0-10 secondes	30
	Post-circulation sanitaire (b02=2)	0-60 secondes	
	Post-circulation sanitaire (b02=3)	0-60 secondes	
	Post-circulation sanitaire (b02=4)	0-60 secondes	
P12	Puissance maximum eau sanitaire	0-100 %	100
P13	Puissance minimale absolue	0-100 %	0
P14	Post-ventilation	0=Défaut	0
		1=50 secondes	
P15	Offset limite CO2 (b03=0)	0 (Minimum) 30 (Maximum)	20
	Sans influence sur le réglage (b03=1)	--	
	Sans influence sur le réglage (b03=2)	--	
	Offset limite CO2 (b03=3)	0 (Minimum) 30 (Maximum)	
	Offset limite CO2 (b03=4)	0 (Minimum) 30 (Maximum)	
	Sans influence sur le réglage (b03=5)	--	
P16	Déclenchement de la protection échangeur	0=Non F43	10
		1-15=1-15 °C/seconde	



Sommaire	Description	Plage de fonctionnement	EASY TECH D F
P17	Vitesse maximale pompe modulante absolue	Fonctionnant à 100 %. Réglable par câble optionnel.	100
P18	Vitesse maximale pompe modulante post-circulation	0-100 % en panne (inopérant). Toujours à 100 % pour ce modèle	60
P19	Température d'extinction solaire (b02=1)	0+20 °C	10
	Température d'extinction solaire (b02=2)	0+20 °C	
	Sans influence sur le réglage (b02=3)	--	
	Sans influence sur le réglage (b02=4)	--	
P20	Température d'allumage solaire (b02=1)	0+20 °C	10
	Température d'allumage solaire (b02=2)	0+20 °C	
	Sans influence sur le réglage (b02=3)	--	
	Sans influence sur le réglage (b02=4)	--	
P21	Temps d'attente solaire (b02=1)	0-20 secondes	10
	Temps d'attente solaire (b02=2)	0-20 secondes	
	Sans influence sur le réglage (b02=3)	--	
	Sans influence sur le réglage (b02=4)	--	

Notes :

1. Les paramètres qui présentent plus d'une description varient leur fonctionnement et/ou plage en fonction de la configuration du paramètre entre parenthèses.
2. Les paramètres qui présentent plus d'une description retournent à la valeur par défaut si le paramètre entre parenthèses est modifié.
3. Il est également possible de modifier le paramètre Puissance Maximum Chauffage en Mode Test.

Pour repasser au Menu Service, appuyer sur la touche reset. Pour quitter le menu Service de la carte, appuyer 20 secondes sur la touche Reset ou attendre 15 minutes pour quitter le menu automatiquement.

« In » = Menu Informations

PAR_INFO informations sont disponibles.

En appuyant sur les touches Chauffage, il sera possible de parcourir la liste des informations, respectivement dans l'ordre croissant ou décroissant. Pour visualiser leur valeur, il suffit d'appuyer sur les touches Sanitaire.

Tableau 11

Sommaire	Description	Plage
t01	Capteur NTC Chauffage (°C)	entre 05 et 125 °C
t02	Capteur NTC Sécurité (°C)	entre 05 et 125 °C
t03	Capteur NTC Eau chaude sanitaire (°C)	entre 05 et 125 °C
t04	Capteur NTC Extérieur (°C)	de -30 à 70°C (les valeurs négatives clignotent) Sans NTC = --
L05	Puissance actuelle brûleur (%)	00%=Minimum, 100%=Maximum
F06	Résistance Flamme actuelle (kOhm)	00-99 kOhm (-- = brûleur éteint)
St07	Seuil Ventilateur (Numéro)	0=Off, 1=Mini, 2=Med, 3=Maxi
F08	Puisage d'eau sanitaire actuel (l_min/10)	L min/10 au-delà de 99 clignotement 3 chiffres
PP09	Vitesse actuelle pompe modulante (%)	00-100 % en panne pour ce modèle

Remarques :

1. Si le capteur est endommagé, la carte affichera des tirets.

Pour repasser au Menu Service, appuyer sur la touche reset. Pour quitter le menu Service de la carte, appuyer 20 secondes sur la touche Reset ou attendre 15 minutes pour quitter le menu automatiquement.



"Hi" - Menu Historique (Journal)

La carte est en mesure de mémoriser les 11 dernières anomalies : La donnée Historique H1 : représente l'anomalie la plus récente qui s'est produite ; la donnée Historique H10 : représente l'anomalie la plus ancienne.

Les codes des anomalies sauvegardées sont également affichés sur le menu correspondant de la Chronocommande à distance.

En appuyant les touches chauffage il sera possible de parcourir la liste des anomalies, respectivement dans l'ordre croissant ou décroissant. Pour visualiser leur valeur, il suffit d'appuyer sur les touches Sanitaire.

Pour repasser au Menu Service, appuyer sur la touche reset. Pour quitter le menu Service de la carte, appuyer 20 secondes sur la touche Reset ou attendre 15 minutes pour quitter le menu automatiquement.

"rE" - Reset Historique (Journal)

Pour effacer toutes les anomalies stockées dans la mémoire du menu Historique, appuyer pendant 3 secondes sur la touche Eco/comfort : la carte quittera automatiquement le Menu Service, de manière à confirmer l'opération.

Pour quitter le menu Service de la carte, appuyer 20 secondes sur la touche Reset ou attendre 15 minutes pour quitter le menu automatiquement.

3.2 Mise en service

Avant d'allumer la chaudière

- Vérifier l'étanchéité du circuit de gaz.
- Vérifier le préremplissage correct du vase d'expansion.
- Remplir les tuyauteries et assurer l'évacuation complète de l'air dans la chaudière et les installations.
- Vérifier qu'il n'y ait pas de fuites d'eau dans l'installation ni dans la chaudière.
- Vérifier le raccordement de l'installation électrique et le fonctionnement de la mise à la terre.
- Vérifier que la pression de gaz pour le chauffage est bien celle requise.
- Vérifier qu'il n'y ait pas de liquides ou de matériaux inflammables dans les alentours immédiats de la chaudière



LE NON-RESPECT DES CONSIGNES CI-DESSUS COMPORTE LE RISQUE D'ASPHYXIE OU D'EMPOISONNEMENT DÙ AUX FUITES DE GAZ OU DE FUMÉE ET LE RISQUE D'INCENDIE OU D'EXPLOSION. RISQUE D'ÉLECTROCUTION OU D'INONDATION DU LOCAL.

Vérifications en cours de fonctionnement

- Mettre l'appareil en marche.
- S'assurer de l'étanchéité des circuits combustible et eau.
- Contrôler l'efficacité de la cheminée et des conduits d'air/fumées pendant le fonctionnement de la chaudière.
- Vérifier que la circulation d'eau entre la chaudière et l'installation s'effectue correctement.
- Vérifier que la vanne à gaz module correctement en chauffage ou en production ECS.
- Vérifier que l'allumage de la chaudière se fasse correctement, en effectuant plusieurs essais d'allumage et d'extinction au moyen du thermostat d'ambiance et de la commande à distance.
- S'assurer que la consommation de combustible indiquée par le compteur corresponde à celle qui est indiquée dans le tableau des caractéristiques techniques cap. 4 "Caractéristiques et données techniques".
- Vérifier qu'en l'absence de besoins thermiques (fonctionnement en chauffage), le brûleur s'allume correctement à l'ouverture d'un robinet d'eau chaude sanitaire. Contrôler que pendant le fonctionnement en chauffage à l'ouverture d'un robinet d'eau chaude, le circulateur de chauffage s'arrête et que l'on ait une production régulière d'eau sanitaire.
- Vérifier la programmation correcte des paramètres et effectuer les personnalisations (courbe de compensation, puissance, température etc...).

3.3 Entretien

AVERTISSEMENTS



TOUTES LES OPÉRATIONS D'ENTRETIEN ET DE REMPLACEMENT DOIVENT ÊTRE CONFIÉES À DES TECHNICIENS SPÉCIALISÉS ET QUALIFIÉS.

Avant d'effectuer une quelconque opération à l'intérieur de la chaudière, la mettre hors tension et fermer le robinet du gaz en amont. Le non-respect de cette consigne entraîne le risque d'explosion, d'électrocution, d'asphyxie ou d'empoisonnement.

Contrôle périodique

Pour un fonctionnement correct et durable de l'appareil, faire effectuer par un professionnel qualifié un contrôle annuel qui prévoit les opérations suivantes :

- Les dispositifs de commande et de sécurité (vanne à gaz, débitmètre, thermostats, etc...) doivent fonctionner correctement.
- Le circuit d'évacuation des fumées doit être parfaitement efficace.
(Chaudière à chambre de combustion étanche : ventilateur, pressostat, etc. - S'assurer de l'étanchéité de la chambre : joints, serre-câbles, etc.)
(Chaudière chambre ouverte : antirefouleur, thermostat des fumées, etc.)
- Les conduits et le terminal air-fumées doivent être libres de tout obstacle et ne pas présenter de fuites
- Le brûleur et l'échangeur doivent être en parfait état de propreté et détartrés. Pour le nettoyage ne pas utiliser de produits chimiques ni de brosses en acier.
- L'électrode doit présenter un aspect net sans incrustation calcaire et être correctement positionnée.

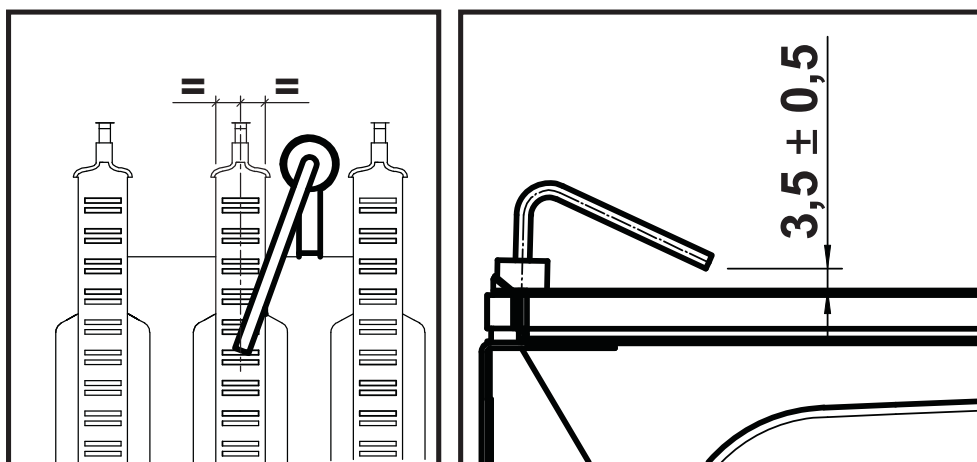


fig. 19- Mise en place de l'électrode

- Les installations de gaz et d'eau doivent être parfaitement étanches.
- La pression de l'eau dans l'installation à froid doit être d'environ 1 bar ; si ce n'est pas le cas, ramener la pression à cette valeur.
- La pompe de circulation ne doit pas être bloquée.
- Le vase d'expansion doit être chargé.
- Le débit et la pression de gaz doivent correspondre aux valeurs indiquées dans les tableaux correspondants.



3.4 Dépannage

Diagnostic

La chaudière est équipée d'un dispositif d'autodiagnostic avancé. En cas d'anomalies de fonctionnement de la chaudière, l'affichage clignote avec le symbole d'anomalie (rep. 11 - fig. 1) indiquant le code de l'anomalie.

Il y a des anomalies qui provoquent des blocages permanents (indiqués par la lettre « **A** ») : pour rétablir le fonctionnement, il suffit d'appuyer sur la touche RESET (rep. 6 - fig. 1) pendant 1 seconde ou sur la fonction RESET de la chronocommande à distance (option) si installée. À ce stade, l'afficheur visualisera « **d4** » pendant environ **30 secondes** ou bien « **d5** » pendant environ **5 minutes**, lequel indique le temps d'attente au terme duquel la chaudière reprendra le fonctionnement normal. Si le fonctionnement ne reprend pas, il faudra éliminer l'inconvénient

Les autres anomalies qui causent un blocage momentané de la chaudière sont indiquées par la lettre « **F** » ; ces anomalies sont automatiquement éliminées dès que la valeur se trouve de nouveau dans la plage de fonctionnement normal de la chaudière.

Liste des anomalies

Tableau 12

Code anomalie	Anomalie	Causes probables	Solution
A01	Le brûleur ne s'allume pas	Manque d'alimentation de gaz	Contrôler l'arrivée régulière du gaz à la chaudière et que l'air est éliminé des tuyaux
		Anomalie électrode d'allumage/de détection	Contrôler que les électrodes soient correctement câblées, positionnées et non incrustées
		Vanne de gaz défectueuse	Contrôler et remplacer si nécessaire la vanne à gaz
		Câblage de la vanne à gaz interrompu	Vérifier le câblage
		Puissance d'allumage trop basse	Régler la puissance d'allumage
A02	Présence de la flamme brûleur éteint	Anomalie électrode	Vérifier le câblage de l'électrode d'ionisation
		Anomalie carte	Vérifier la carte
A03	Déclenchement de la protection de surtempérature	Capteur chauffage endommagé	Contrôler le positionnement et le fonctionnement corrects du capteur de température chauffage
		Absence de circulation d'eau dans l'installation	Vérifier le circulateur
		Présence d'air dans l'installation	Purger l'installation
F04	Anomalie paramètres carte	Mauvais paramétrage de la carte	Vérifier et modifier éventuellement le paramètre carte
F05	Anomalie paramètres carte	Mauvais paramétrage de la carte	Vérifier et modifier éventuellement le paramètre carte
	Anomalie ventilateur	Câblage interrompu	Vérifier le câblage
		Ventilateur défectueux	Vérifier le ventilateur
Anomalie carte	Anomalie carte	Vérifier la carte	
A06	Absence de flamme après la phase d'allumage	Basse pression dans l'installation d'alimentation du gaz	Vérifier la pression du gaz
		Réglage de la pression minimale brûleur	Vérifier les pressions
F07	Anomalie pressostat air	Pressostat d'air fermé avec le ventilateur éteint	Vérifier le fonctionnement du pressostat d'air
A09	Anomalie vanne à gaz	Câblage interrompu	Vérifier le câblage
		Vanne de gaz défectueuse	Vérifier et remplacer éventuellement la vanne à gaz



Code anomalie	Anomalie	Causes probables	Solution
F10	Anomalie capteur départ 1	Capteur endommagé	Contrôler le câblage ou remplacer le capteur
		Câblage en court-circuit	
		Câblage interrompu	
F11	Anomalie capteur d'eau chaude sanitaire	Capteur endommagé	Contrôler le câblage ou remplacer le capteur
		Câblage en court-circuit	
		Câblage interrompu	
F14	Anomalie capteur départ 2	Capteur endommagé	Contrôler le câblage ou remplacer le capteur
		Câblage en court-circuit	
		Câblage interrompu	
A16	Anomalie vanne à gaz	Câblage interrompu	Vérifier le câblage
		Vanne de gaz défectueuse	Vérifier et remplacer éventuellement la vanne à gaz
A23	Anomalie paramètres carte	Mauvais paramétrage de la carte	Vérifier et modifier éventuellement le paramètre carte
A24	Anomalie paramètres carte	Mauvais paramétrage de la carte	Vérifier et modifier éventuellement le paramètre carte
F34	Tension d'alimentation inférieure à 180 V.	Problèmes au réseau électrique	Vérifier l'installation électrique
F35	Fréquence de réseau anormale	Problèmes au réseau électrique	Vérifier l'installation électrique
F37	Pression d'eau de l'installation incorrecte	Pression trop basse	Remplir l'installation
		Pressostat non relié ou endommagé	Vérifier le capteur
F39	Anomalie sonde extérieure	sonde endommagée ou court-circuit du câblage	Contrôler le câblage ou remplacer le capteur
		sonde déconnectée après activation de la température évolutive	Rebrancher la sonde extérieure ou désactiver la fonction « température évolutive »
A41	Positionnement des capteurs	Capteur départ ou capteur eau chaude sanitaire débranché de la tuyauterie	Contrôler le positionnement et le fonctionnement corrects des capteurs
	Non-augmentation de la température de refoulement	Échec allumage complet du brûleur	Augmenter le paramètre P1 jusqu'à un max de 19
F42	Anomalie capteur de température chauffage	Capteur endommagé	Remplacer le capteur
F43	Déclenchement de la protection échangeur.	Absence de circulation H ₂ O dans l'installation	Vérifier le circulateur
		Présence d'air dans l'installation	Purger l'installation
F50	Anomalie vanne à gaz	Câblage opérateur modulant interrompu	Vérifier le câblage
		Vanne de gaz défectueuse	Vérifier et remplacer éventuellement la vanne à gaz





4. Caractéristiques et données techniques

4.1 Dimensions et raccords

Modèle EASY TECH D F24

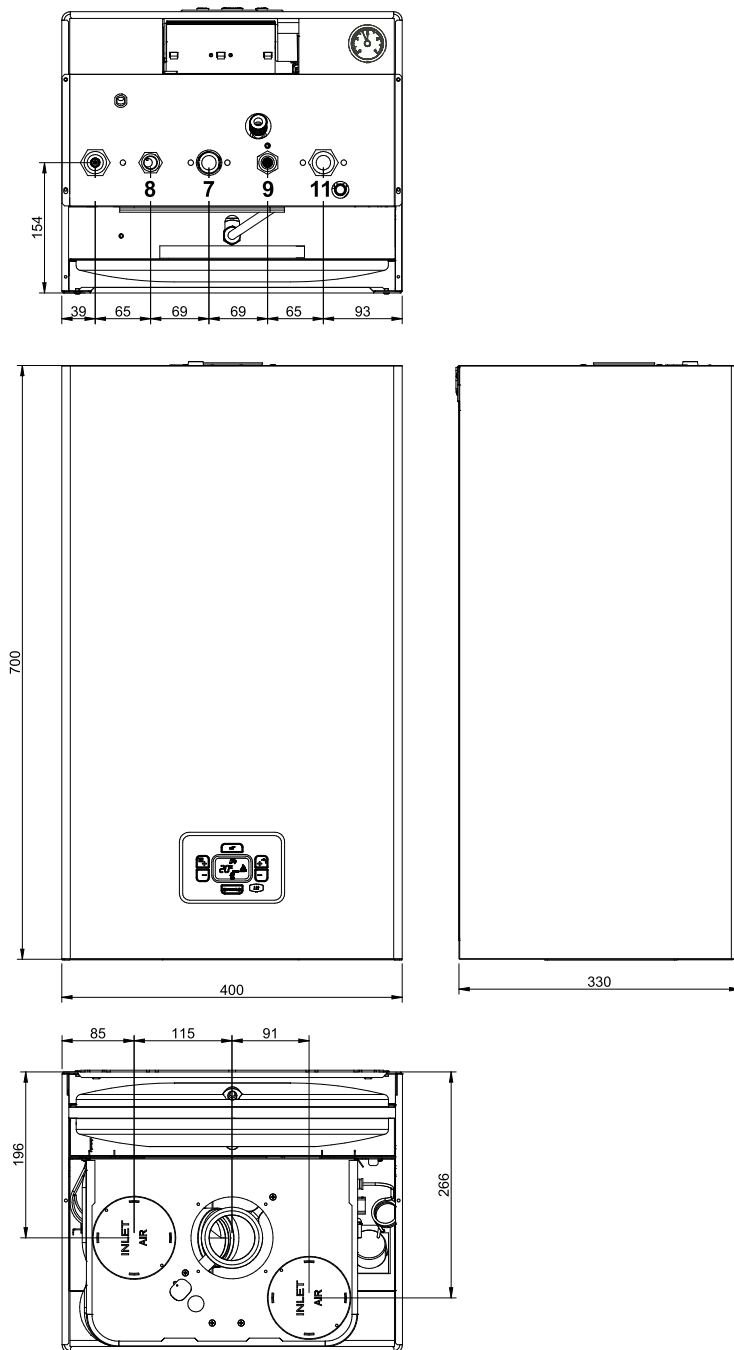


fig. 20- Dimensions et raccords modèle EASY TECH D F24

- 7 Arrivée gaz - Ø 3/4"
- 8 Sortie eau sanitaire - Ø 1/2"
- 9 Entrée eau sanitaire - Ø 1/2"
- 10 Départ installation - Ø 3/4"
- 11 Retour installation - Ø 3/4"

Modèle EASY TECH D F32

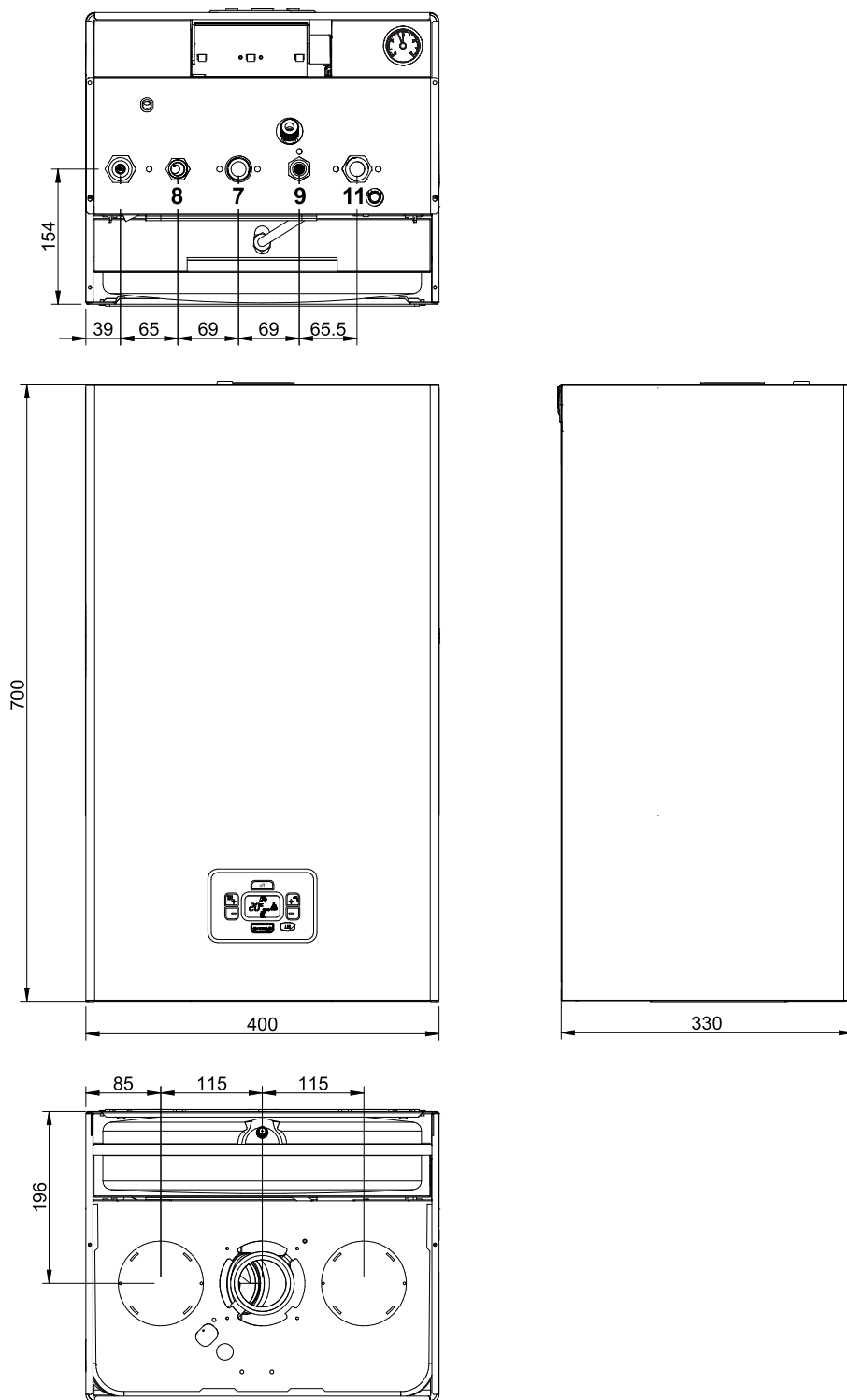


fig. 21- Dimensions et raccords modèle EASY TECH D F32

- 7 Arrivée gaz - Ø 3/4"
- 8 Sortie eau sanitaire - Ø 1/2"
- 9 Entrée eau sanitaire - Ø 1/2"
- 10 Départ installation - Ø 3/4"
- 11 Retour installation - Ø 3/4"



Modèle EASY TECH D F37

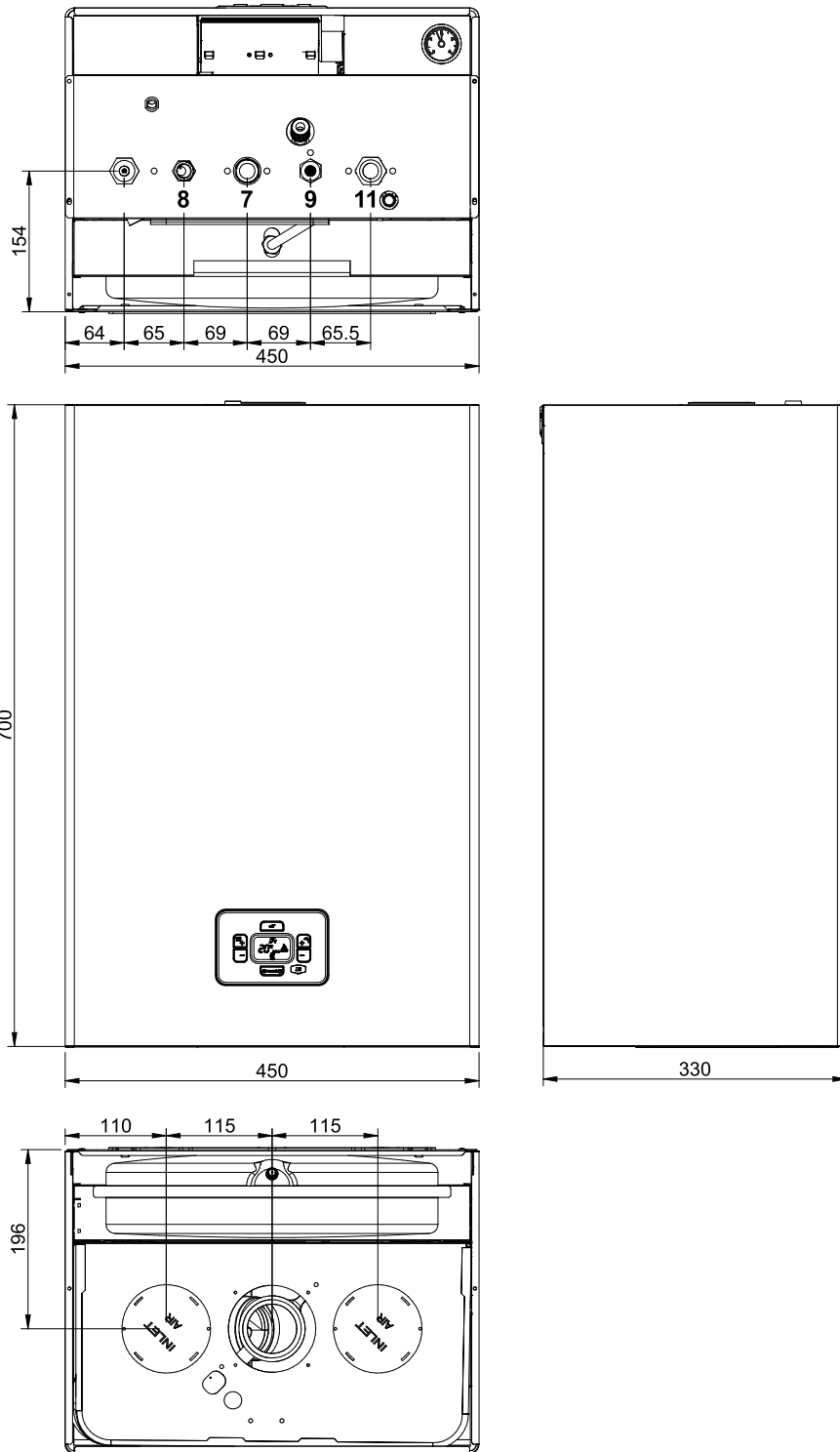


fig. 22- Dimensions et raccords modèle EASY TECH D F37

- 7 Arrivée gaz - Ø 3/4"
- 8 Sortie eau sanitaire - Ø 1/2"
- 9 Entrée eau sanitaire - Ø 1/2"
- 10 Départ installation - Ø 3/4"
- 11 Retour installation - Ø 3/4"



Percages sur le mur

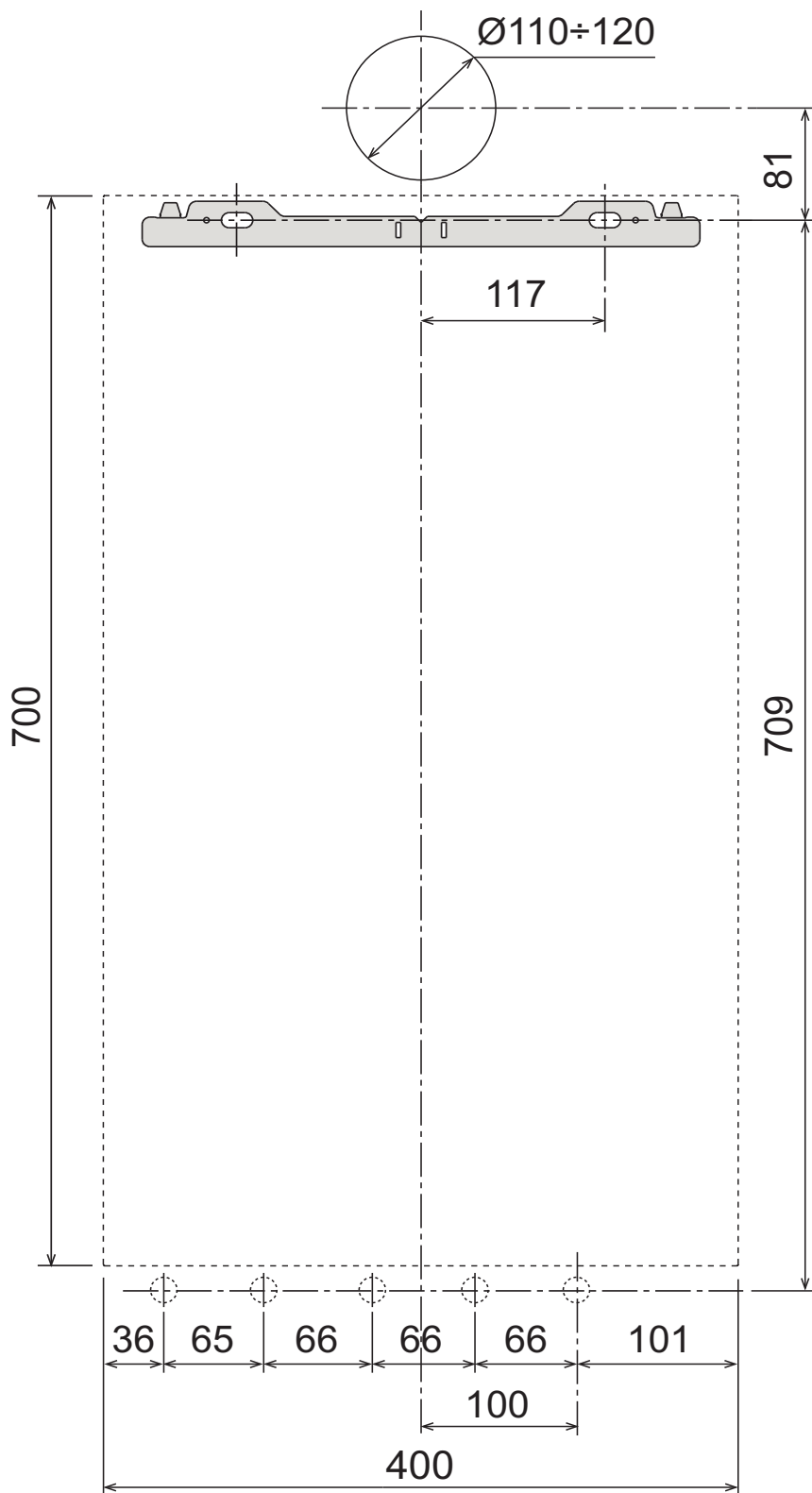


fig. 23





4.2 Vue générale et composants principaux

- | | | | |
|----|-------------------------------|-----|---------------------------------------|
| 5 | Chambre de combustion étanche | 42 | Capteur de température ECS |
| 7 | Arrivée gaz - Ø 3/4" | 43 | Pressostat air |
| 8 | Sortie eau sanitaire Ø 1/2 | 44 | Vanne de gaz |
| 9 | Entrée eau sanitaire Ø 1/2 | 56 | Vase d'expansion |
| 10 | Départ installation - Ø 3/4" | 74 | Robinet de remplissage installation |
| 11 | Retour installation - Ø 3/4" | 81 | Électrode d'allumage et de détection |
| 14 | Soupape de sécurité | 95 | Vanne Bypass |
| 16 | Ventilateur | 114 | Pressostat eau |
| 19 | Chambre de combustion | 136 | Débitmètre |
| 22 | Brûleur | 145 | Manomètre |
| 27 | Échangeur | 194 | Échangeur eau chaude sanitaire |
| 28 | Collecteur des fumées | 241 | By-pass automatique |
| 32 | Circulateur circuit chauffage | 278 | Capteur double (sécurité + chauffage) |
| 36 | Purgeur d'air automatique | 364 | Raccord anticondensation |
| 37 | Filtre entrée eau froide | | |

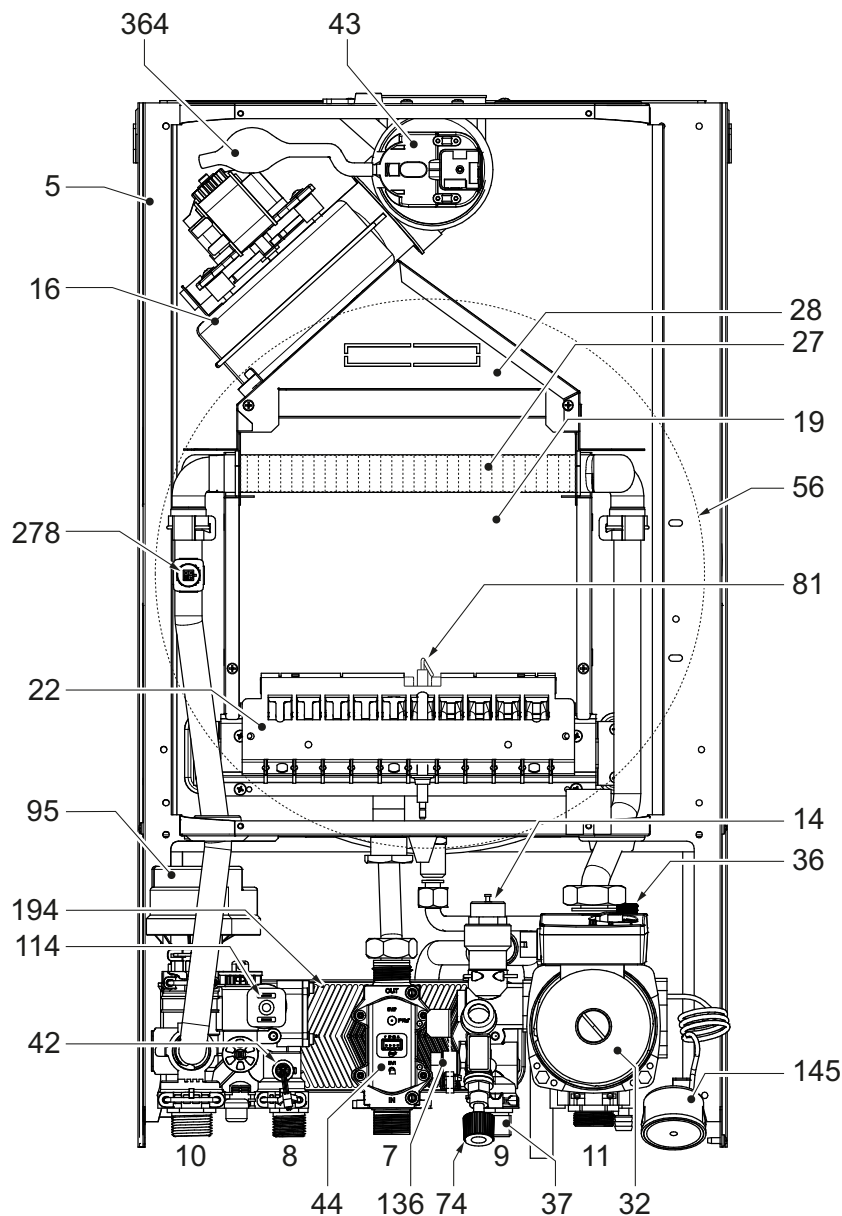


fig. 24- Vue générale - EASY TECH D F24

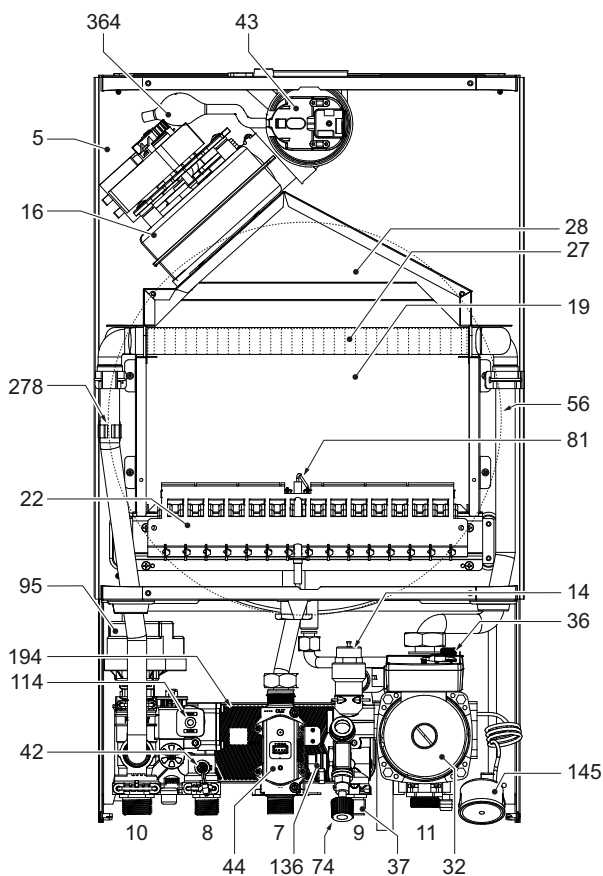


fig. 25- Vue générale - EASY TECH D F32

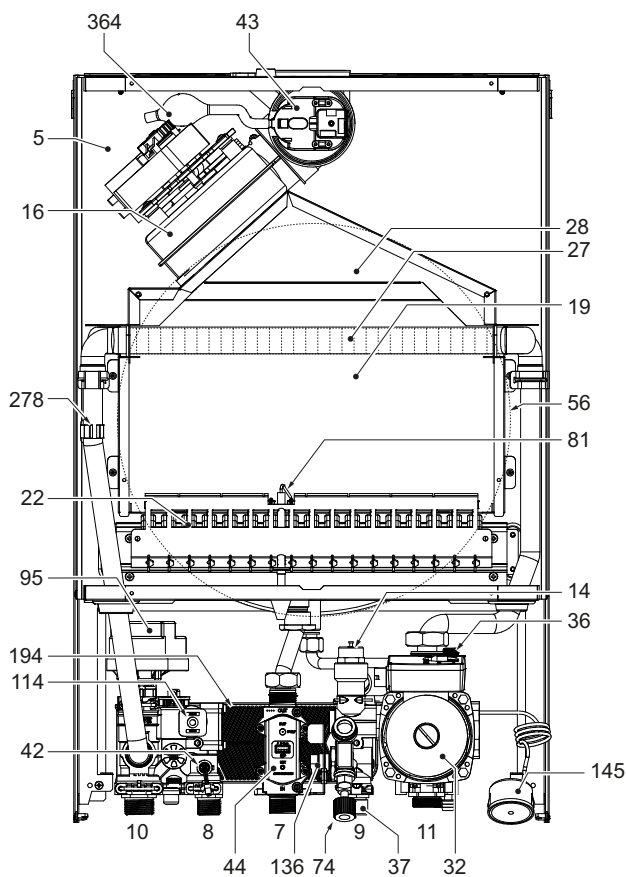


fig. 26- Vue générale - EASY TECH D F37





4.3 Circuit hydraulique

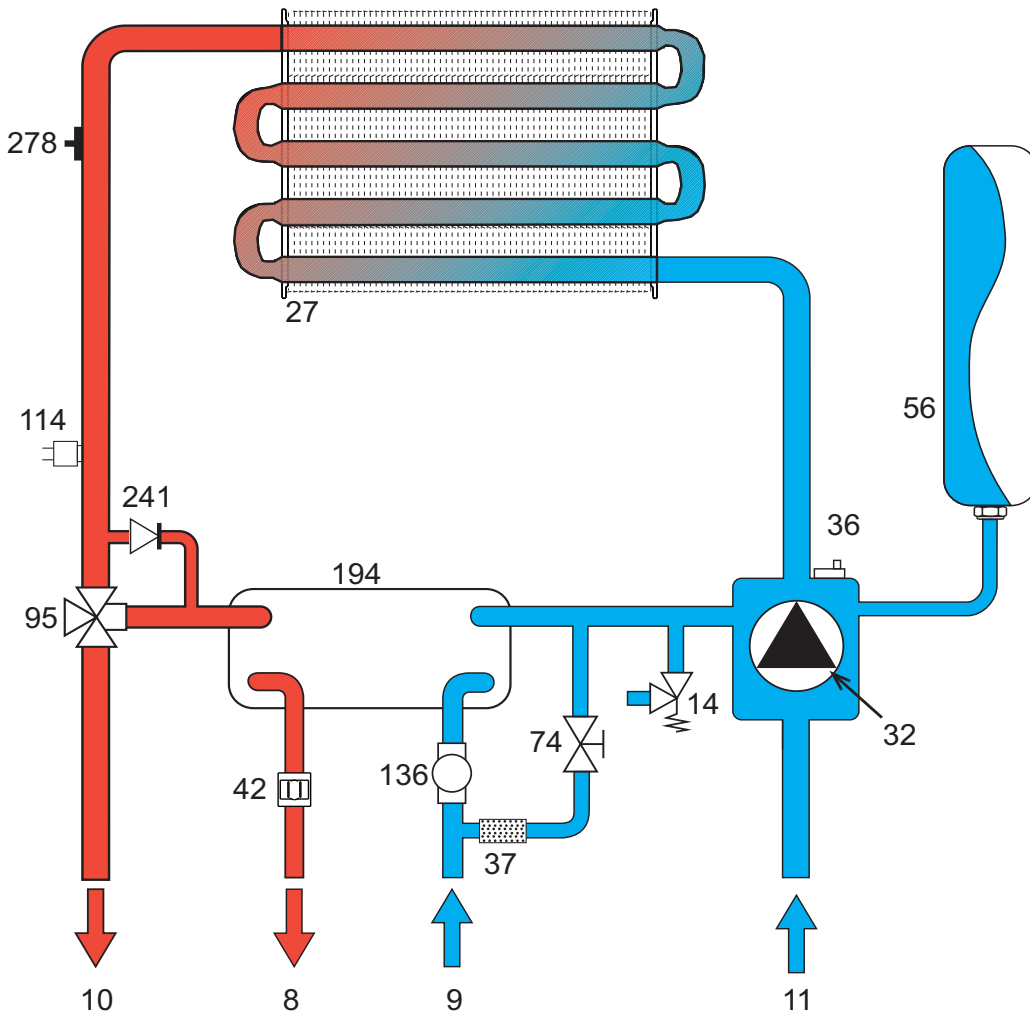


fig. 27- Circuit chauffage

- 8 Sortie eau sanitaire Ø 1/2
- 9 Entrée eau sanitaire Ø 1/2
- 10 Départ installation - Ø 3/4"
- 11 Retour installation - Ø 3/4"
- 14 Soupape de sécurité
- 27 Échangeur
- 32 Circulateur circuit chauffage
- 36 Purgeur d'air automatique
- 37 Filtre entrée eau froide
- 42 Capteur de température ECS
- 56 Vase d'expansion
- 74 Robinet de remplissage installation
- 95 Vanne Bypass
- 114 Pressostat eau
- 136 Débitmètre
- 194 Échangeur eau chaude sanitaire
- 241 By-pass automatique
- 278 Capteur double (sécurité + chauffage)



4.4 Tableau des caractéristiques techniques

ØDAF4AYD	EASY TECH D F24
ØDAF7AYD	EASY TECH D F32
ØDAF8AYD	EASY TECH D F37

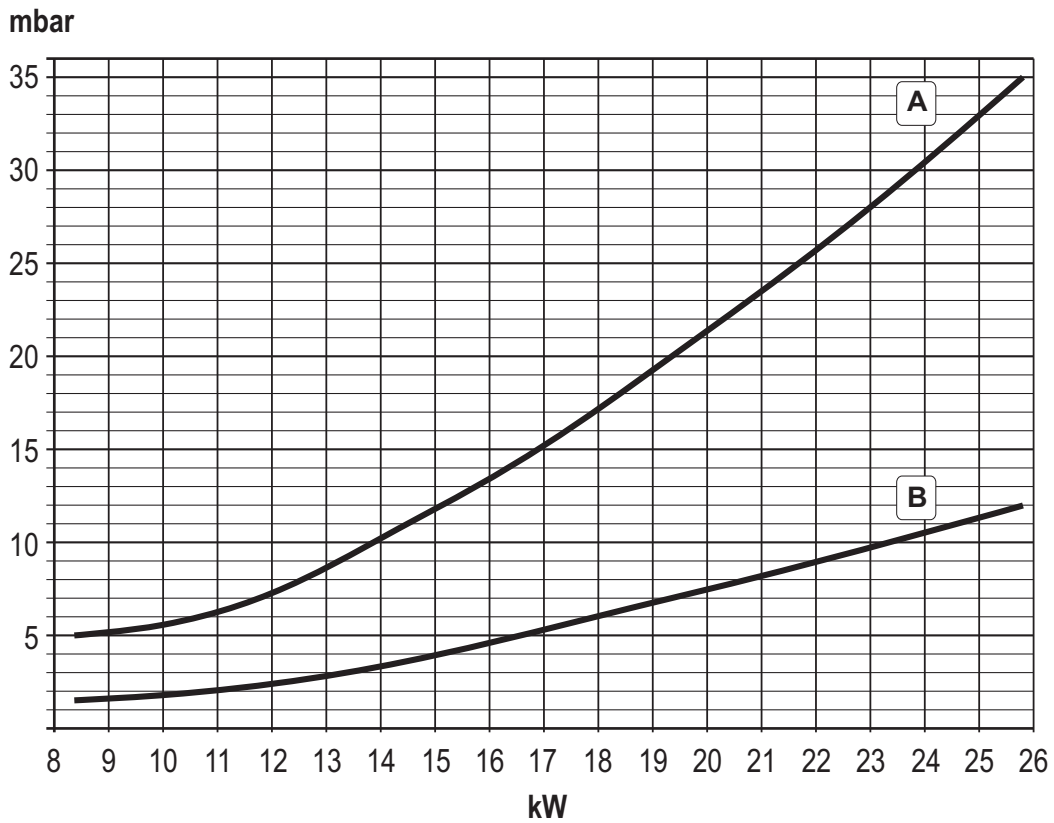
PAYS DE DESTINATION	UA-GE-AM-AZ-KZ-UZ-TM-TJ-KG-IQ-JO-IL-PS-LB-EG-MA-TN-ZA-AL-ME-BA
CATÉGORIE DE GAZ	I12H3P (UA-GE-AM-AZ-KZ-UZ-TM-TJ-KG-IQ-JO-IL-PS-LB-EG-MA-TN-ZA-AL-ME-BA)

		ØDAF4AYD	ØDAF7AYD	ØDAF8AYD	
Capacité thermique maxi chauffage	kW	25,8	34,4	39,7	Qn
Capacité thermique mini chauffage	kW	8,3	11,5	14,0	Qn
Puissance thermique maxi chauff. (80/60 °C)	kW	24,0	32,0	37,0	Pn
Puissance thermique mini chauff. (80/60 °C)	kW	7,2	9,9	12,9	Pn
Capacité thermique maxi sanitaire	kW	25,8	34,4	39,7	Qnw
Capacité thermique mini sanitaire	kW	8,3	11,5	14,0	Qnw
Puissance thermique maxi sanitaire	kW	24,0	32,0	37,0	
Puissance thermique mini sanitaire	kW	7,2	9,9	12,9	
Rendement Pmax (80-60 °C)	%	92,9	93,1	93,2	
Rendement Pmin (80-60 °C)	%	86,7	86,1	92,1	
Rendement 30 %	%	90,5	91,0	91,0	
Pertes à la cheminée brûleur en marche (ON) (80/60) - Pmax / Pmin	%	5,90 / 12,20	5,90 / 11,40	5,80 / 12,10	
Pertes à l'enveloppe brûleur en marche (ON) (80/60) - Pmax / Pmin	%	1,10 / 1,10	1,00 / 2,50	1,00 / 1,80	
Pertes à la cheminée brûleur éteint (OFF) (50K / 20K)	%	0,02 / 0,01	0,02 / 0,01	0,01 / 0,01	
Pertes à l'enveloppe brûleur éteint (OFF) (50K / 20K)	%	0,17 / 0,07	0,14 / 0,05	0,12 / 0,05	
Température des fumées (80/60 °C) - Pmax / Pmin	°C	124 / 90	125 / 88	125 / 98	
Débit des fumées - Pmax / Pmin	g/s	14,1 / 14,5	17,7 / 19,3	21,1 / 21,6	
Pression du gaz d'alimentation G20	mbar	20	20	20	
Gicleurs brûleur G20	nr. x Ø	11X1.35	15X1.35	17x1.35	
Pression de gaz aux gicleurs G20 - Max / min	mbar	12,0 / 1,5	12,0 / 1,5	12,0 / 1,5	
Débit de gaz G20 - Max / min	m ³ /h	2,73 / 0,88	3,64 / 1,22	4,20 / 1,48	
CO ₂ - G20 - Max / min	%	7,6 / 2,2	8,1 / 2,3	7,8 / 2,5	
Pression du gaz d'alimentation G31	mbar	37	37	37	
Gicleurs brûleur G31	nr. x Ø	11X0.79	15X0.79	17X0.79	
Pression de gaz aux gicleurs G31 - Max / min	mbar	35,0 / 5,0	35,0 / 5,0	35,0 / 5,0	
Débit de gaz G31 - Max / min	kg/h	2,02 / 0,65	2,69 / 0,90	3,11 / 1,10	
CO ₂ - G31 - Max / min	%	7,7 / 2,4	8,2 / 2,4	8,0 / 2,6	
Classe d'émission NOx	-	3			NOx
Pression maxi de service chauffage	bar	3,0	3,0	3,0	PMS
Pression mini de service chauffage	bar	0,8	0,8	0,8	
Température maxi de réglage chauffage	°C	90,0	90,0	90,0	tmax
Contenance en eau chauffage	litres	1,0	1,2	1,5	
Capacité du vase d'expansion chauffage	litres	8	10	10	
Pression de prégonflage du vase d'expansion chauffage	bar	1	0,8	1	
Pression maxi de service sanitaire	bar	9,0	9,0	9,0	PMW
Pression mini de service sanitaire	bar	0,3	0,3	0,3	
Débit sanitaire Δt 25 °C	l/min	13,8	18,3	21,1	
Débit sanitaire Δt 30 °C	l/min	11,5	15,3	17,6	D
Contenance en eau sanitaire	litri	0,3	0,5	,6	H2O
Indice de protection	IP	IPX4D	IPX4D	IPX4D	
Tension d'alimentation	V/Hz	230V~50HZ			
Puissance électrique consommée	W	110	135	135	W
Poids à vide	kg	32,0	35,0	37,0	
Type d'appareil		C12-C22-C32-C42-C52-C62-C72-C82-B22			



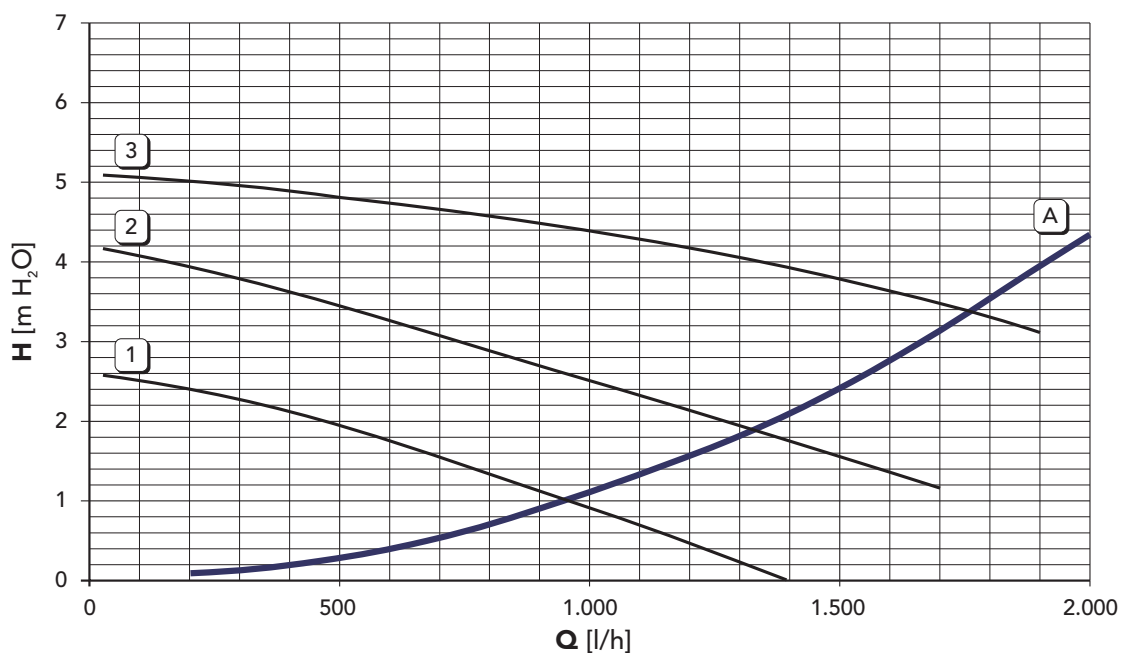
4.5 Diagrammes

Diagrammes pression - puissance EASY TECH D F24



A = GPL - B = MÉTHANE

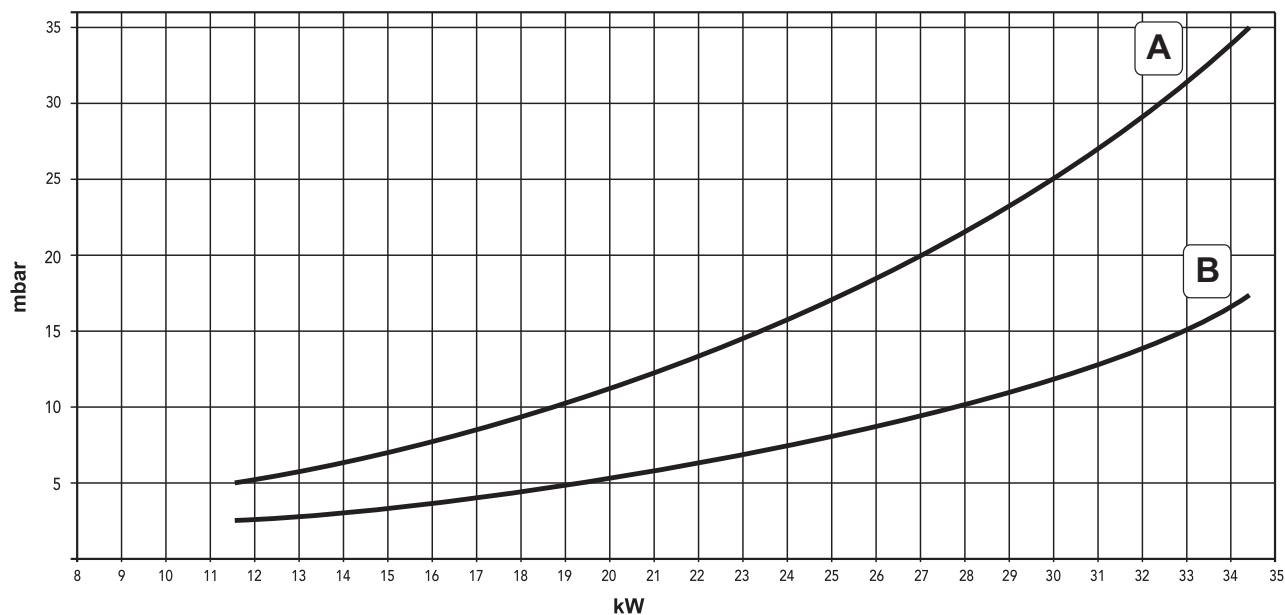
Pertes de charge / hauteur d'élévation circulateurs EASY TECH D F24



A = Pertes de charge chaudière - 1, 2 et 3 = Vitesse circulateur

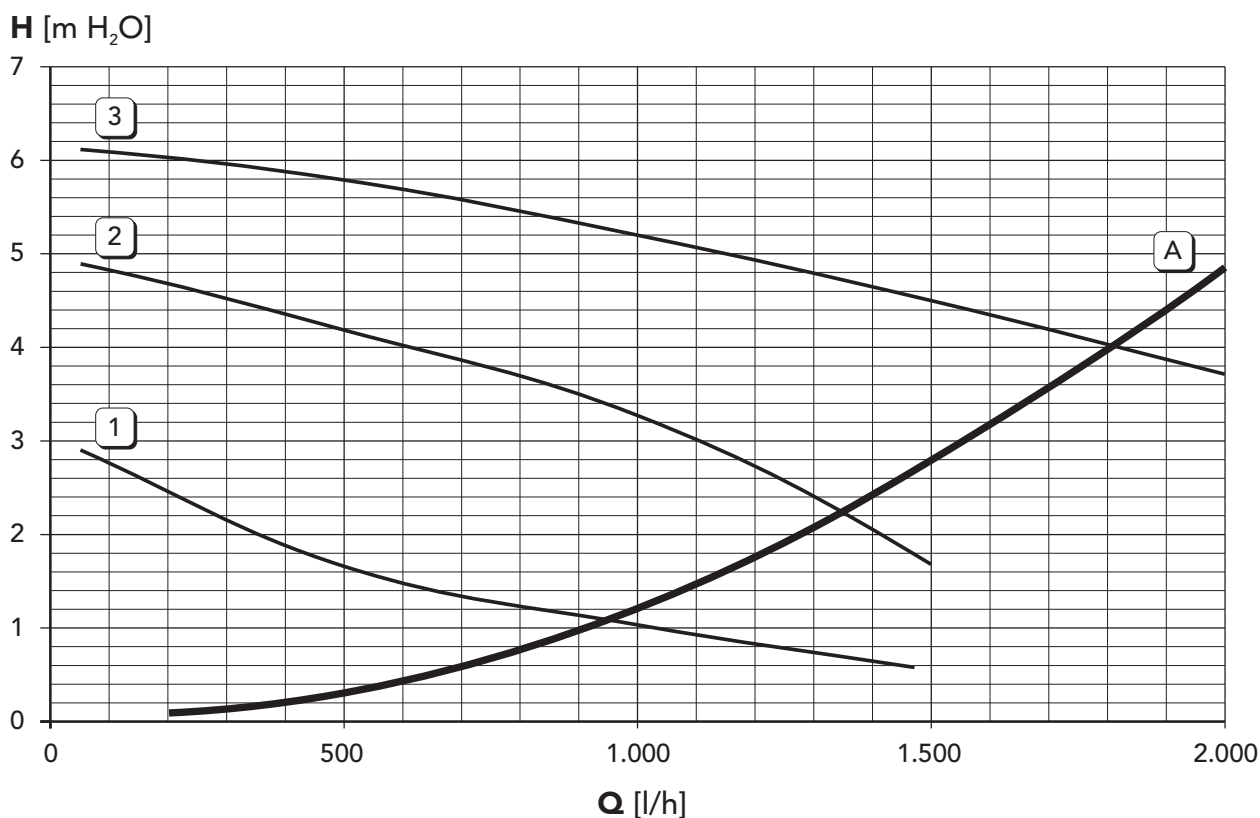


Diagrammes pression - puissance EASY TECH D F32



A = GPL - B = MÉTHANE

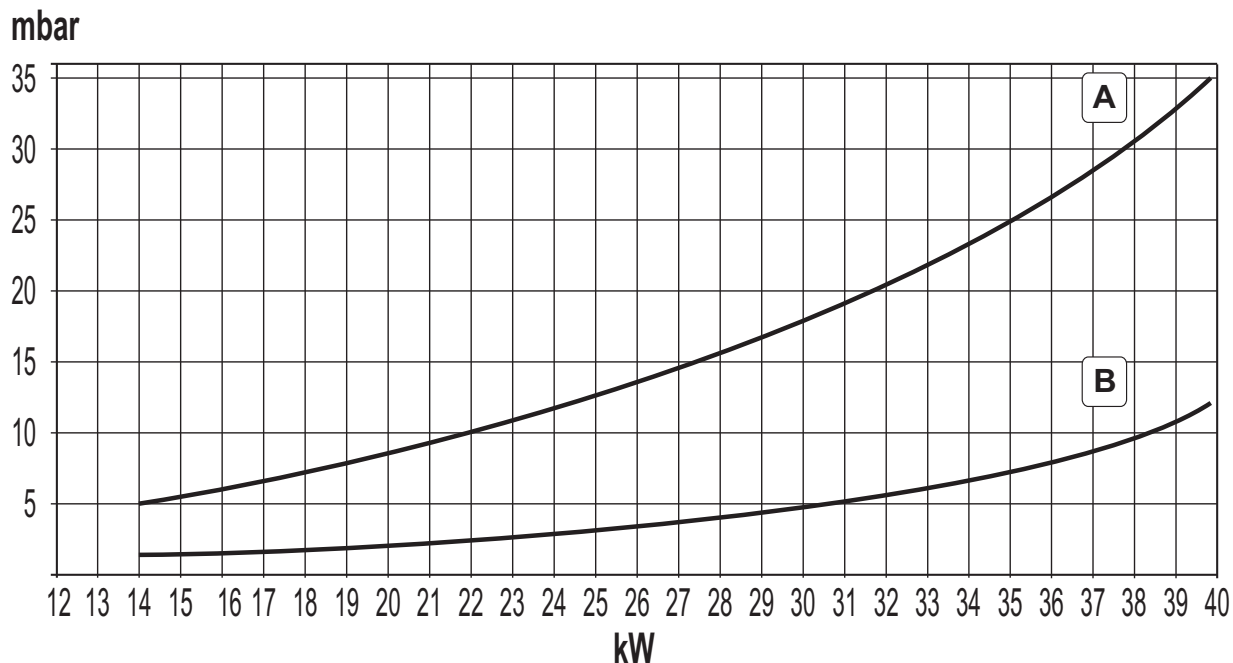
Pertes de charge / hauteur d'élévation circulateurs EASY TECH D F32



A = Pertes de charge chaudière - 1,2 e 3 = Vitesse circulateur

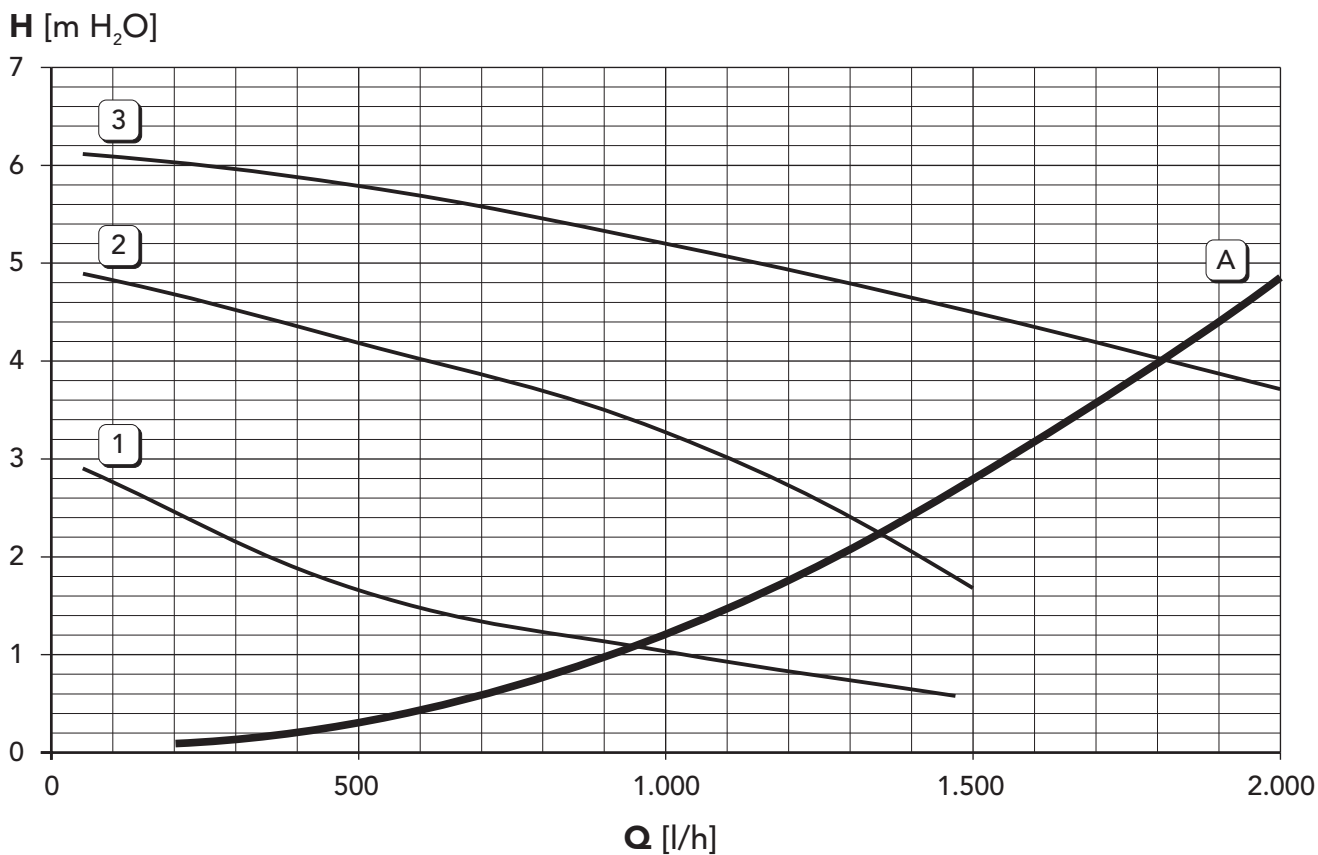


Diagrammes pression - puissance EASY TECH D F37



A = GPL - B = MÉTHANE

Pertes de charge / hauteur d'élévation circulateurs EASY TECH D F37



A = Pertes de charge chaudière - 1, 2 et 3 = Vitesse circulateur

4.6 Schéma électrique

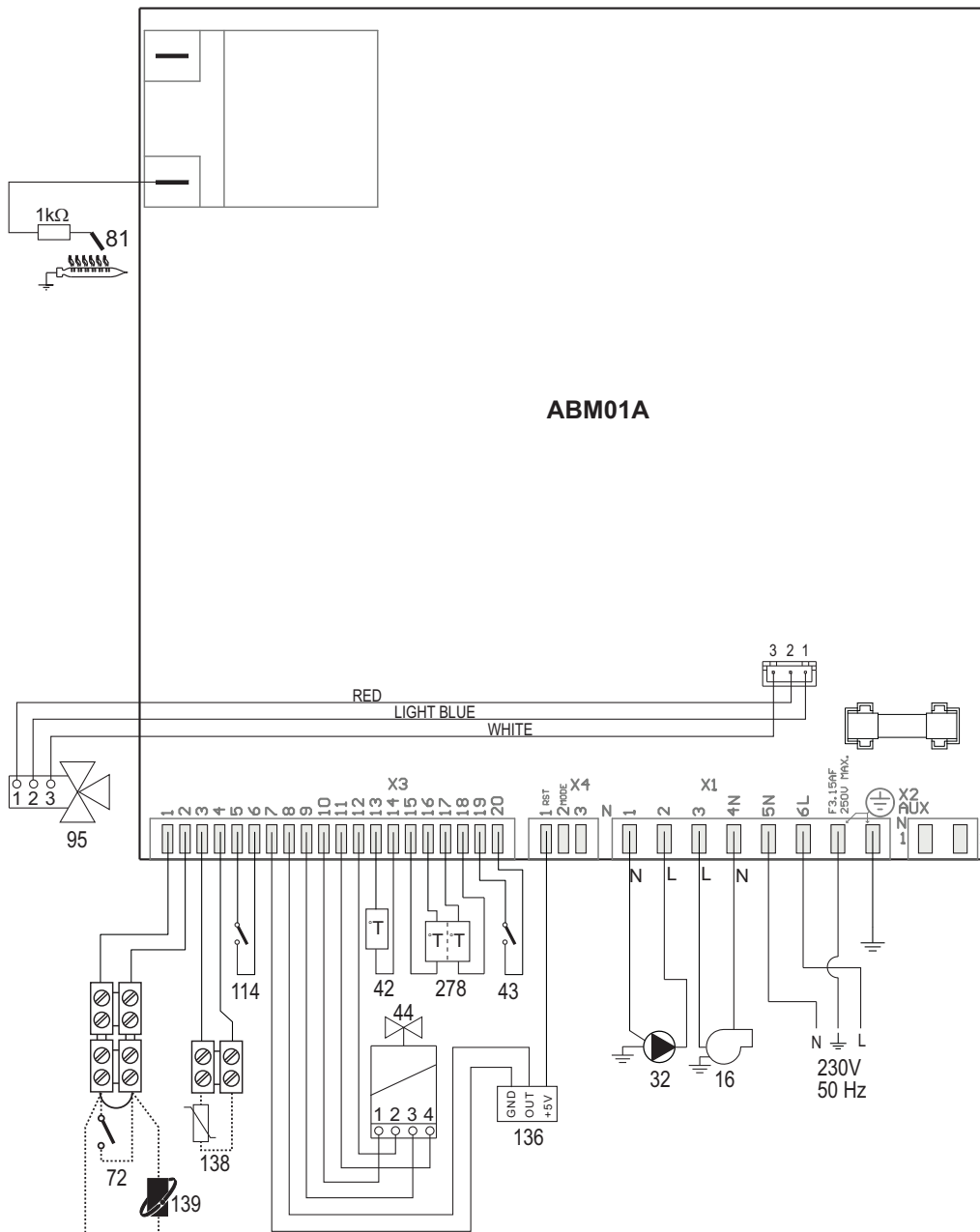


fig. 28- Schéma électrique

Attention : Avant de brancher le **thermostat d'ambiance** ou la **chronocommande à distance**, retirer le cavalier du bornier.

- | | | | |
|----|--------------------------------------|-----|---------------------------------------|
| 16 | Ventilateur | 95 | Vanne Bypass |
| 32 | Circulateur circuit chauffage | 114 | Pressostat eau |
| 42 | Capteur température sanitaire | 136 | Débitmètre |
| 43 | Pressostat air | 138 | Sonde extérieure (option) |
| 44 | Vanne de gaz | 139 | Chronocommande à distance (option) |
| 72 | Thermostat d'ambiance (option) | 278 | Capteur double (sécurité + chauffage) |
| 81 | Électrode d'allumage et de détection | | |



- Внимательно прочитайте предупреждения, содержащиеся в настоящем руководстве, т.к. в них приводятся важные указания по безопасному монтажу, эксплуатации и техобслуживанию агрегата.
- Руководство по эксплуатации является неотъемлемой и важной частью агрегата; пользователь должен бережно сохранять его для возможного использования в будущем.
- В случае продажи или передачи агрегата другому владельцу или в случае переезда удостоверьтесь, что руководство находится вместе с котлом, для того, чтобы им мог воспользоваться новый владелец и/или монтажник.
- Установка и техническое обслуживание котла должны производиться квалифицированным персоналом при соблюдении действующих норм и в соответствии с указаниями изготовителя.
- Неправильная установка или ненадлежащее техническое обслуживание могут быть причиной вреда для людей, животных и имущества. Изготовитель не несет никакой ответственности за ущерб, связанный с неправильной установкой и эксплуатацией агрегата, а также с несоблюдением предоставленных им инструкций.
- Перед выполнением любой операции очистки или технического обслуживания отсоедините прибор от сетей питания с помощью главного выключателя и/или предусмотренных для этой цели отсечных устройств.
- В случае неисправной и/или ненормальной работы агрегата выключите его и воздерживайтесь от любой попытки самостоятельно отремонтировать или устранить причину неисправности. В таких случаях обращайтесь исключительно квалифицированному персоналу. Возможные операции по ремонту или замене комплектующих должны выполняться только квалифицированными специалистами с использованием исключительно оригинальных запчастей. Несоблюдение вышеуказанных предписаний может нарушить безопасность агрегата.
- Для обеспечения исправной работы агрегата необходимо проводить его периодическое техобслуживание квалифицированным персоналом.
- Настоящий агрегат допускается использовать только по тому назначению, для которого он спроектирован и изготовлен. Любое другое его использование следует считать ненадлежащим и, следовательно, опасным.
- После распаковки аппарата убедитесь в его сохранности. Упаковочные материалы являются источником потенциальной опасности и не должны оставаться в местах, доступных детям.
- Прибор может использоваться детьми старше 8 лет, а также лицами с ограниченными физическими, сенсорными или умственными возможностями, либо отсутствием опыта или необходимых знаний при условии, что они находятся под присмотром, или после получения ими инструкций относительно безопасного использования прибора и понимания связанных с ним опасностей. Дети не должны играть с прибором. Чистка и техническое обслуживание, которые должны выполняться пользователем, могут выполняться детьми старше 8 лет, только если они находятся под присмотром.
- В случае сомнений не эксплуатируйте агрегат и обратитесь к изготовителю.
- Утилизация агрегата и его принадлежностей должна выполняться надлежащим образом в соответствии с действующим законодательством.
- Приведенные в настоящем руководстве изображения дают упрощенное представление изделия. На данном изображении могут присутствовать некоторые несущественные отличия от готового изделия.

	Данный символ означает "Осторожно" и сопровождает все указания, касающиеся безопасности. Строго придерживайтесь таких указаний во избежание опасности вреда для здоровья людей и животных и материального ущерба.
	Данный символ обращает внимание на важное указание или предупреждение.

СТРАНЫ НАЗНАЧЕНИЯ: UA-GE-AM-AZ-KZ-UZ-TM-TJ-KG-IQ-JO-IL-PS-LB-EG-MA-TN-ZA-AL-ME-BA



1 Инструкции по эксплуатации	118	
1.1 Предисловие.....	118	
1.2 Панель управления.....	118	
1.3 Включение и выключение.....	119	
1.4 Регулировки.....	119	
2 Установка.....	123	
2.1 Указания общего характера	123	
2.2 Место установки	123	
2.3 Гидравлические соединения	123	
2.4 Газовые соединения	124	
2.5 Электрические соединения	124	
2.6 Дымоходы	125	
3 Уход и техническое обслуживание	131	
3.1 Регулировки	131	
3.2 Ввод в эксплуатацию	138	
3.3 Техническое обслуживание.....	139	
3.4 Устранение неисправностей	140	
4 Характеристики и технические данные	142	
4.1 Размеры и соединения	142	
4.2 Общий вид и основные компоненты.....	146	
4.3 Гидравлический контур.....	148	
4.4 Таблица технических данных.....	149	
4.5 Диаграммы.....	150	
4.6 Электрическая схема	153	



1. Инструкции по эксплуатации

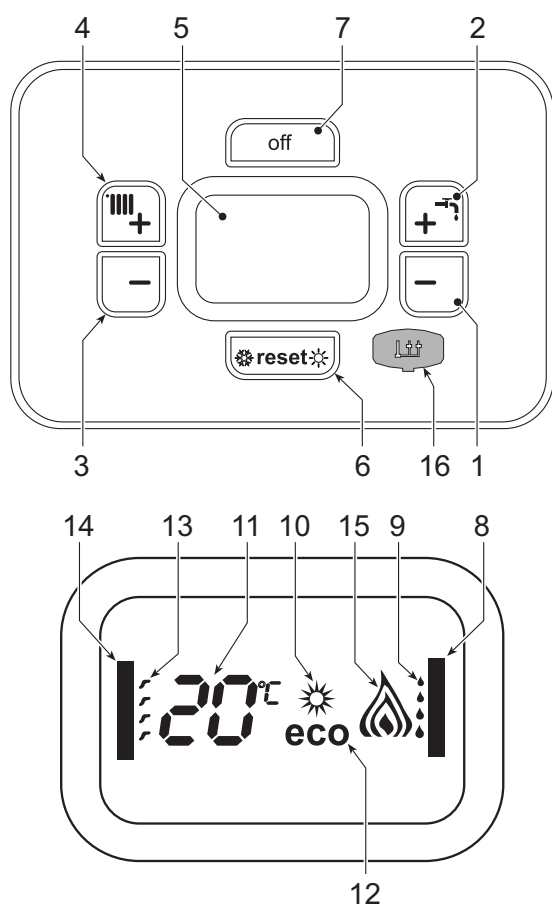
1.1 Предисловие

Уважаемый покупатель!

EASY TECH D F представляет собой высокопроизводительный тепловой генератор с закрытой камерой сгорания для отопления и производства горячей воды, работающий на природном газе или сжиженном нефтяном газе и оснащенный микропроцессорной системой управления.

1.2 Панель управления

Панель



Условные обозначения для панели управления рис. 1

- 1 Кнопка уменьшения задаваемой температуры в системе ГВС
- 2 Кнопка увеличения задаваемой температуры в системе ГВС
- 3 Кнопка уменьшения задаваемой температуры в системе отопления
- 4 Кнопка увеличения задаваемой температуры в системе отопления
- 5 Дисплей
- 6 Кнопка "Сброс" - Выбор режима "Лето"/"Зима" - Меню "Плавающая температура"
- 7 Кнопка выбора режима "Экономичный"/"Комфорт" - "Вкл/Выкл" котла
- 8 Символ ГВС
- 9 Индикация работы агрегата в режиме ГВС
- 10 Индикация режима "Лето"
- 11 Индикация многофункционального режима
- 12 Символ режима "Есо" (Ecopotou)
- 13 Индикация работы агрегата в режиме отопления
- 14 Символ отопления
- 15 Индикация работающей горелки и уровня текущей мощности.
- 16 Подключение к средствам технического обслуживания

рис. 1- Панель управления

Индикация во время работы котла

Режим отопления

Запрос на отопление (со стороны комнатного термостата или устройства ДУ с таймером) сопровождается миганием символа 13 на дисплее.

На дисплее (поз. 11 - рис. 1) высвечивается текущая температура в подающем контуре системы отопления, а во время ожидания режима отопления - символ "d2".

В случае постоянных сообщений "d2" уменьшите параметр P01 (мощность розжига - см. таблица 10) до минимального значения 9.

Режим ГВС

Запрос на ГВС (в результате забора горячей воды) сопровождается миганием символа 9 на дисплее.

На дисплее (поз. 11 - рис. 1) высвечивается текущая температура горячей воды на выходе, а во время ожидания режима ГВС - символ "d1".



Режим Comfort

О поступлении запроса на режим Comfort (восстановление внутренней температуры котла) сообщает мигание символа 9 на дисплее. На дисплее (поз. 11 - рис. 1) высвечивается текущая температура воды в котле

Неисправность

В случае неисправности (см. сар. 3.4 "Устранение неисправностей") на дисплее отображается код неисправности (поз. 11 - рис. 1), а во время предохранительного ожидания - надписи "d3", "d4" и "d5".

1.3 Включение и выключение

Подключение к сети электропитания

- В течение 5 секунд на дисплее будет высвечиваться версия программного обеспечения, установленного в электронном блоке.
- Откройте газовый вентиль, установленный перед котлом.
- Теперь котел готов к автоматическому включению при каждом заборе горячей воды или при поступлении сигнала на включение системы отопления (от комнатного термостата или устройства ДУ с таймером).

Выключение и включение котла

Нажмите на кнопку **Выкл.** (поз. 7 - рис. 1) на 5 секунд.

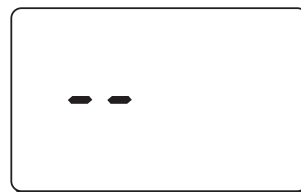


рис. 2- Котел выключен

Когда котел выключен, на электронную плату продолжает подаваться электрическое питание. При этом не происходит нагрева воды для отопления и ГВС. Остается активной противообледенительная система. Для повторного включения котла снова нажмите клавишу **Выкл.** (поз. 7 рис. 1) на 5 секунд.

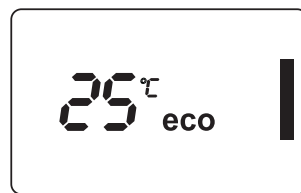


рис. 3- Котел включен

Этим обеспечивается немедленная готовность котла к работе каждый раз при потреблении горячей воды или при запросе на отопление (подаваемом комнатным термостатом или устройством дистанционного управления с таймером).



При отключении котла от системы электропитания и/или газовой магистрали противообледенительная система не работает. Во время длительного неиспользования котла в зимний период, во избежание ущерба от возможного замерзания рекомендуется слить всю воду из котла, как из контура отопления, так и из контура ГВС; или же слить только воду из контура ГВС и добавить антифриз в систему отопления в соответствии с указаниями, приведенными в sez. 2.3.

1.4 Регулировки

Переключение режимов "Лето"/"Зима"

Нажмите кнопку **"Лето"/"Зима"** (поз. 6 - рис. 1) на 2 секунды.

На дисплее высветится символ "Лето" (поз. 10 - рис. 1): При этом котел будет вырабатывать только воду для ГВС. Остается активной система антизамерзания.

Для выключения режима "Лето" вновь нажмите кнопку **"Лето"/"Зима"** (поз. 6 - рис. 1) на 2 секунды



Регулировка температуры воды в системе отопления

Используйте кнопки системы отопления (поз. 3 и 4 - рис. 1), чтобы изменять температуру в диапазоне между мин. 30°C и макс. 80°C; тем не менее, не рекомендуется эксплуатировать котел при температурах ниже 45°C.

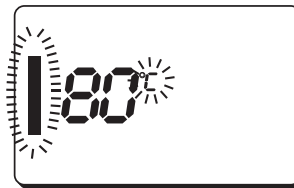


рис. 4

Регулировка температуры в системе горячего водоснабжения (ГВС)

Используйте кнопки системы ГВС (поз. 1 и 2 - рис. 1) для изменения температуры от минимальной 40°C до максимальной 55°C.



рис. 5

Регулировка температуры воздуха в помещении (с помощью опционного термостата температуры в помещении)

Задайте с помощью термостата температуры воздуха в помещении нужную температуру внутри помещения. При отсутствии термостата температуры воздуха в помещения котел обеспечивает поддержание в системе отопления заданной температуры воды.

Регулировка температуры воздуха в помещении (с помощью опционного устройства ДУ с таймером)

Задайте с помощью устройства ДУ с таймером нужную температуру внутри помещения. Котел будет поддерживать температуру воды в системе, необходимую для обеспечения в помещении заданной температуры воздуха. В том, что касается работы котла с устройством ДУ с таймером, см. соответствующую инструкцию на это устройство.

Выбор режимов ECO/COMFORT

Агрегат оснащен функцией, обеспечивающей высокую скорость подачи воды ГВС и максимальный комфорт для пользователя. Когда это устройство задействовано (режим COMFORT), оно поддерживает температуру находящейся в котле воды, обеспечивая тем самым немедленное поступление горячей воды при открытии крана и устраняя необходимость ждать этого некоторое время

Данное устройство может быть отключено пользователем (режим ECO) кратким нажатием кнопки **Выкл.** (поз. 7 - рис. 1). При работе в режиме ECO на дисплее высвечивается символ ECO (поз. 12 - рис. 1). Для включения режима COMFORT снова нажмите кнопку **Выкл.** (поз. 7 - рис. 1).

Плавающая температура

При установке внешнего датчика (опция) регулировка котла осуществляется в режиме "Плавающей температуры". В этом режиме температура воды, подаваемой в систему отопления, регулируется в зависимости от внешних климатических условий, что позволяет обеспечивать круглогодичный максимальный комфорт и экономию энергии. Так, при повышении внешней температуры понижается температура воды, подаваемой в систему отопления, согласно некоторой определенной компенсационной кривой.

В режиме плавающей температуры температура, заданная кнопками системы отопления (поз. 3 - рис. 1) становится максимальной температурой подачи в систему. Рекомендуется устанавливать ее на максимальную величину, чтобы позволить системе выполнять регулировку по всему полезному рабочему диапазону.

Регулировки котла должны выполняться квалифицированными специалистами при его установке. В дальнейшем пользователь может сам изменять их для обеспечения максимального комфорта.

Компенсационная кривая и смещение кривых

При нажатии на кнопку сброса **Reset** (поз. 6 - рис. 1) на 5 секунд открывается доступ к меню «Плавающая температура» и отображается мигающая надпись «CU».

Используя кнопки системы ГВС (поз. 1- рис. 1), отрегулируйте нужную кривую от 1 до 10 в зависимости от характеристики (рис. 6) При установке кривой на 0 режим "плавающей температуры" отключается.



Путем использования кнопок системы отопления (поз. 3 - рис. 1) осуществляется доступ к параллельному перемещению кривых, при этом на дисплее мигает символ "OF". Используйте кнопки системы ГВС (поз. 1 - рис. 1) для параллельного изменения кривых в соответствии с характеристикой (рис. 7).

При повторном нажатии на кнопку «Сброс» (поз. 6 - рис. 1) на 5 секунд осуществляется выход из меню "Плавающая температура".

Если температура в помещении оказывается ниже желаемой, рекомендуется выбрать характеристику более высокого порядка и наоборот. Увеличивая или уменьшая на одну единицу порядок кривой, оцените, каким образом это скажется на величине температуры в помещении.

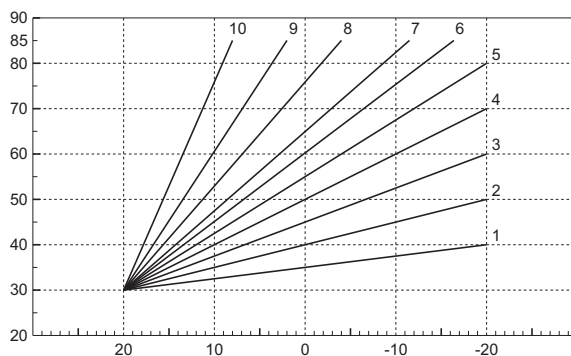


рис. 6 - Компенсационные характеристики

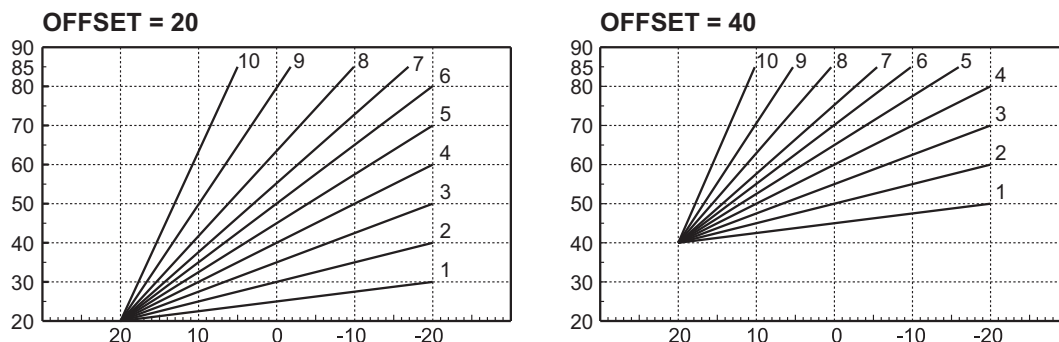


рис. 7 - Пример параллельного смещения компенсационных характеристик

Регулировки с пульта ДУ с таймером

Если к котлу подключено устройство дистанционного управления с таймером (опция), вышеописанные регулировки производятся в соответствии с указаниями, приведенными в таблица 1.

Таблица 1

Регулировка температуры воды в системе отопления	Настройку можно выполнять как из меню пульта ДУ с таймером, так и с панели управления котлом.
Регулировка температуры в системе горячего водоснабжения (ГВС)	Настройку можно выполнять как из меню пульта ДУ с таймером, так и с панели управления котлом.
Переключение режимов "Лето"/"Зима"	Летний режим имеет приоритет перед возможным запросом на отопление от пульта ДУ с таймером.
Выбор режимов Eco/Comfort	При отключении ГВС из меню пульта ДУ с таймером котел принудительно переходит в режим Ecomodu. В этом состоянии с помощью кнопки Выкл. (поз. 7 - рис. 1) на панели котла невозможно переключить его в режим Comfort.
	При включении режима ГВС через меню устройства ДУ с таймером котел переходит в режим Comfort. В этом состоянии с помощью кнопки Выкл. (поз. 7 - рис. 1) на панели котла можно выбрать один из двух режимов (Ecomodu - Comfort).
Плавающая температура	Как пульт ДУ с таймером, так и плата котла управляют регулировкой плавающей температуры: приоритетной из них является плавающая температура платы котла.



Регулировка давления воды в системе

Давление напора при заполнении холодного контура, считываемое гидрометром котла (поз. 2 - рис. 8), должно составлять приблизительно 1,0 бар. Если давление в системе упадет ниже минимально допустимых значений, котел остановится, а на дисплее высветится неисправность **F37**. Вытяните ручку заполнения (поз. 1 - рис. 8) и поверните ее против часовой стрелки на начальное значение. По окончании операции всегда убирайте ручку на место.

После восстановления давления в системе котел запускает цикл стравливания воздуха, который длится 300 секунд и обозначается на дисплее надписью **Fh**.

Во избежание блокировки котла рекомендуется периодически проверять по манометру давление в холодной системе. При опускании давления ниже 0,8 бар рекомендуется восстановить его до требуемого.

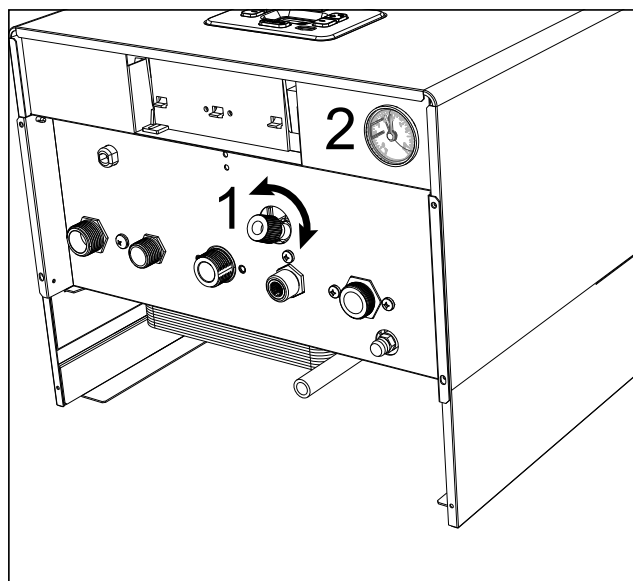


рис. 8- Ручка заполнения системы

Опорожнение системы

Чтобы слить воду из системы, подсоедините резиновый шланг (поз. 3 - рис. 9) к штуцеру сливного клапана циркуляционного насоса. С помощью шестигранного ключа откройте и опорожните систему.

При сливе воды из котла предварительно закройте запорные клапаны между системой и котлом перед тем, как поворачивать стопорную гайку.

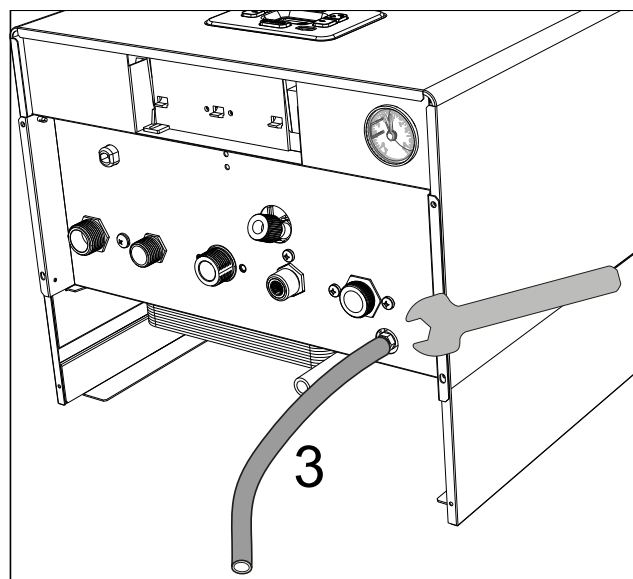


рис. 9- Предохранительный клапан со сливным краном

2. Установка

2.1 Указания общего характера

УСТАНОВКА И НАСТРОЙКА ГОРЕЛКИ ДОЛЖНА ОСУЩЕСТВЛЯТЬСЯ ТОЛЬКО СПЕЦИАЛИЗИРОВАННЫМ ПЕРСОНАЛОМ, ИМЕЮЩИМ ПРОВЕРЕННУЮ КВАЛИФИКАЦИЮ, ПРИ СОБЛЮДЕНИИ ПРИВЕДЕННЫХ В НАСТОЯЩЕМ ТЕХНИЧЕСКОМ РУКОВОДСТВЕ УКАЗАНИЙ, ПРЕДПИСАНИЙ ДЕЙСТВУЮЩЕГО ЗАКОНОДАТЕЛЬСТВА, ПОЛОЖЕНИЙ МЕСТНЫХ НОРМ И ПРАВИЛ, И В СООТВЕТСТВИИ С ПРИНЯТЫМИ ТЕХНИЧЕСКИМИ ТРЕБОВАНИЯМИ.

2.2 Место установки



Камера сгорания агрегата герметично изолирована от окружающей среды, поэтому он может устанавливаться в любом помещении, за исключением гаражей и авторемонтных мастерских. Тем не менее помещение, в котором устанавливается котел, должно иметь достаточную вентиляцию для предотвращения опасных ситуаций в случае утечек газа, даже если они незначительны. В противном случае может возникнуть опасность удушья и отравления, либо взрыва и пожара. Данная норма безопасности предусмотрена директивой ЕС №2009/142 для всех агрегатов, работающих на газе, в том числе и для так называемых агрегатов с закрытой камерой.

Агрегат пригоден для работы в частично защищенном месте при минимальной температуре -5°C . Агрегат, оснащенный специальным комплектом против замерзания, может использоваться при минимальной температуре до -15°C . Котел должен устанавливаться в укрытии, например, под скатом крыши, внутри балкона или в защищенной нише.

В любом случае, место установки должно быть свободным от пыли, огнеопасных предметов или материалов или едких газов.

Котел предназначен для навешивания на стену и поставляется в комплекте с подвесным кронштейном. Крепление к стене должно обеспечивать стабильность и прочность положения котла.



Если агрегат устанавливается среди мебели или боком к стене, следует предусмотреть свободное пространство, необходимое для демонтажа кожуха и выполнения обычных работ по техобслуживанию.

2.3 Гидравлические соединения

Предупреждения



Сливное отверстие предохранительного клапана должно быть соединено с воронкой или со сливной трубой во избежание разливания воды на пол в случае повышения давления в отопительном контуре. В противном случае изготовитель котла не несет никакой ответственности за затопление помещения при срабатывании предохранительного клапана



Перед выполнением подключения следует проверить, что аппарат готов для работы с имеющимся типом газа, после чего выполнить тщательную очистку всех трубопроводов отопительной системы.

Выполните подключения к соответствующим штуцерам согласно чертежу на сар. 4.1 "Размеры и соединения" и в соответствии с символами, имеющимися на самом агрегате.

Примечание: агрегат оснащен внутренним байпасным клапаном в системе отопления.

Характеристики воды для системы отопления

В случае, если жесткость воды превышает 25°Fr ($1^{\circ}\text{F} = 10$ ppm CaCO_3), используемая вода должна быть надлежащим образом подготовлена, чтобы предотвращать образование накипи в котле.

Система защиты от замерзания, жидкие антифризы, добавки и ингибиторы

Использование, при необходимости, антифризов, присадок и ингибиторов разрешается только в том случае, если производитель вышеупомянутых жидкостей или добавок гарантирует, что его продукты подходят для данного использования и не вызовут повреждений теплообменника котла или других компонентов и/или материалов котла и системы. Запрещается использовать жидкости-антифризы, добавки и ингибиторы, не предназначенные специально для применения в тепловых установках и несовместимые с материалами, использованными в конструкции котла и системы



2.4 Газовые соединения

Газ подключается к соответствующему патрубку (см. сар. 4.1 "Размеры и соединения") с соблюдением действующих норм, с использованием жесткой металлической трубы или гибкого шланга из нержавеющей стали со сплошной оплеткой. Между газопроводом и котлом должен быть установлен газовый кран. Проверьте герметичность всех газовых соединений.

2.5 Электрические соединения

ПРЕДУПРЕЖДЕНИЯ И МЕРЫ ПРЕДОСТОРОЖНОСТИ



ПЕРЕД ВЫПОЛНЕНИЕМ ЛЮБЫХ ОПЕРАЦИЙ, ПРЕДУСМАТРИВАЮЩИХ СНЯТИЕ КОЖУХА, ОТКЛЮЧАЙТЕ КОТЕЛ ИЗ ЭЛЕКТРИЧЕСКОЙ СЕТИ С ПОМОЩЬЮ ГЛАВНОГО ВЫКЛЮЧАТЕЛЯ.

НИ В КОЕМ СЛУЧАЕ НЕ ПРИКАСАЙТЕСЬ К ЭЛЕКТРИЧЕСКИМ КОМПОНЕНТАМ ИЛИ КОНТАКТАМ ПРИ ВКЛЮЧЕННОМ ГЛАВНОМ ВЫКЛЮЧАТЕЛЕ! ОПАСНОСТЬ ПОРАЖЕНИЯ ЭЛЕКТРИЧЕСКИМ ТОКОМ С РИСКОМ ТРАВМ ИЛИ СМЕРТЕЛЬНОГО ИСХОДА!



Аппарат должен быть подключен к эффективной системе заземления, выполненной в соответствии с действующими нормами техники безопасности. Эффективность контура заземления и его соответствие нормам должны быть проверены квалифицированным персоналом. Изготовитель не несет никакой ответственности за ущерб, вызванный отсутствием заземления агрегата.

Котел оснащен кабельной проводкой и снабжен трехполюсным кабелем без вилки для подключения к электросети. Подключение к сети должно быть постоянным, при этом между местом подключения к сети и котлом следует установить двухполюсный размыкатель с расстоянием между разомкнутыми контактами не менее 3 мм, а также предохранители с максимальным номинальным током 3А. При подключении к электрической сети важным является соблюдение полярности (ЛИНИЯ: коричневый провод / НЕЙТРАЛЬ: синий провод / ЗЕМЛЯ: желто-зеленый провод).



Сетевой шнур агрегата **НЕ ПОДЛЕЖИТ ЗАМЕНЕ ПОЛЬЗОВАТЕЛЕМ. В случае повреждения сетевого шнура выключите агрегат и обратитесь для его замены к квалифицированным специалистам.** В случае замены используйте только кабель «**NAR H05 VV-F**» 3x0,75 мм² с максимальным внешним диаметром 8 мм.

Термостат комнатной температуры (опция)



ВНИМАНИЕ: ТЕРМОСТАТ КОМНАТНОЙ ТЕМПЕРАТУРЫ ДОЛЖЕН БЫТЬ УСТРОЙСТВОМ С КОНТАКТАМИ НЕ ПОД НАПРЯЖЕНИЕМ. ПРИ ПОДАЧЕ НАПРЯЖЕНИЯ 230 В НА КЛЕММЫ ТЕРМОСТАТА КОМНАТНОЙ ТЕМПЕРАТУРЫ ПОВЛЕЧЕТ ЗА СОБОЙ НЕПОДЛЕЖАЩЕЕ РЕМОНТУ ПОВРЕЖДЕНИЕ ЭЛЕКТРОННОЙ ПЛАТЫ.

При подключении регуляторов комнатной температуры с повременной программой управления или таймера, не следует запытывать их через размыкающие контакты. В зависимости от типа устройства питание должен подводиться напрямую от сети или от батареек.

Доступ к клеммной колодке

При снятии обшивки открывается доступ к электрической клеммной колодке. Расположение зажимов и их назначение показаны также на электрической схеме на рис. 28.

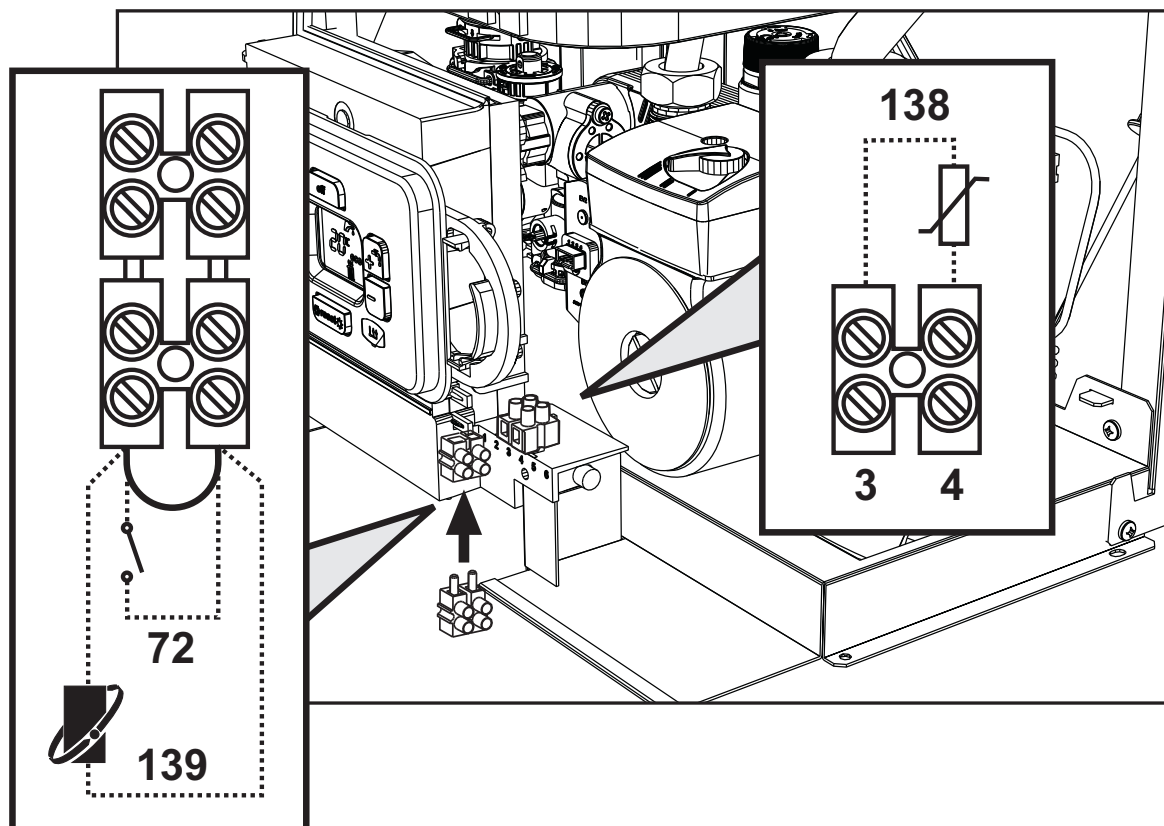


рис. 10- Доступ к клеммной колодке

2.6 Дымоходы

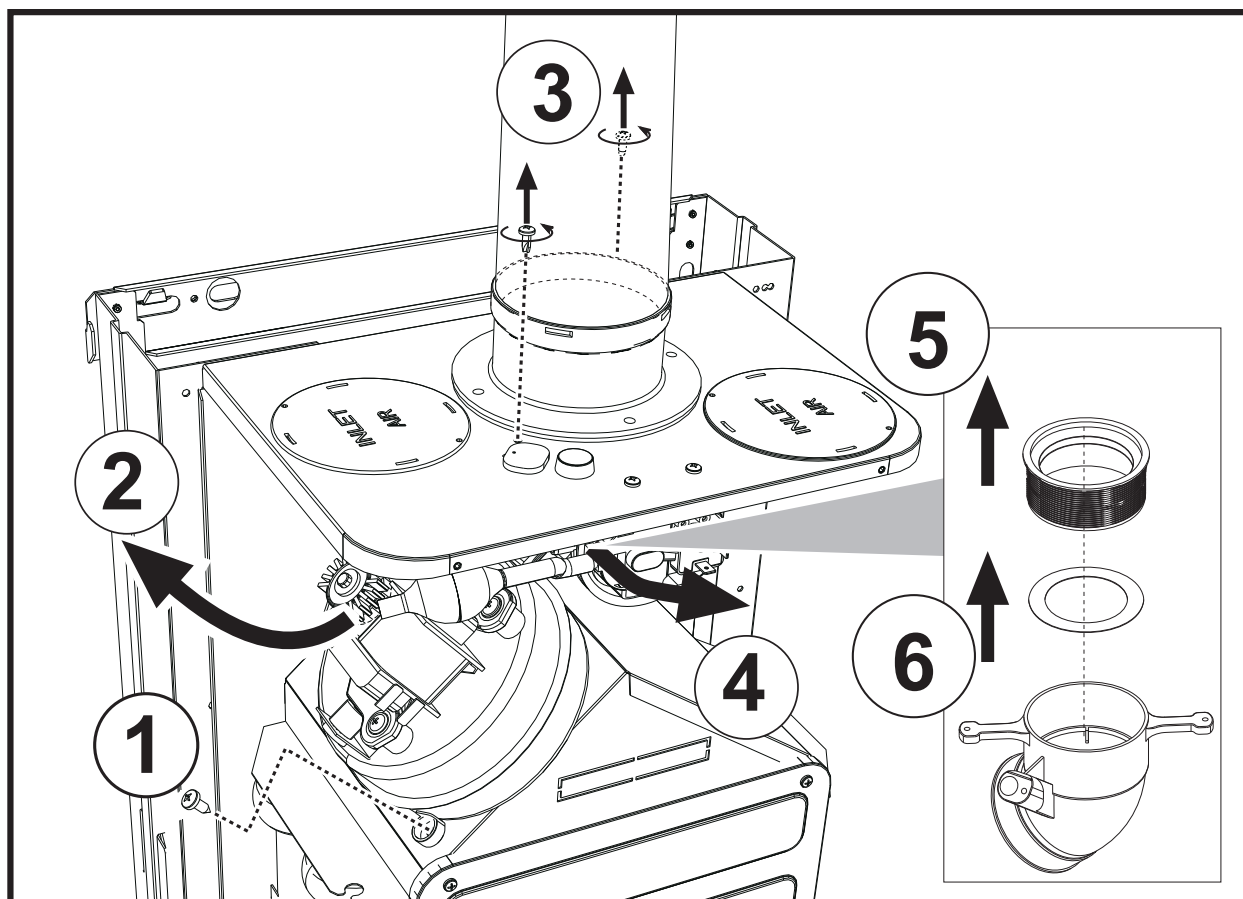
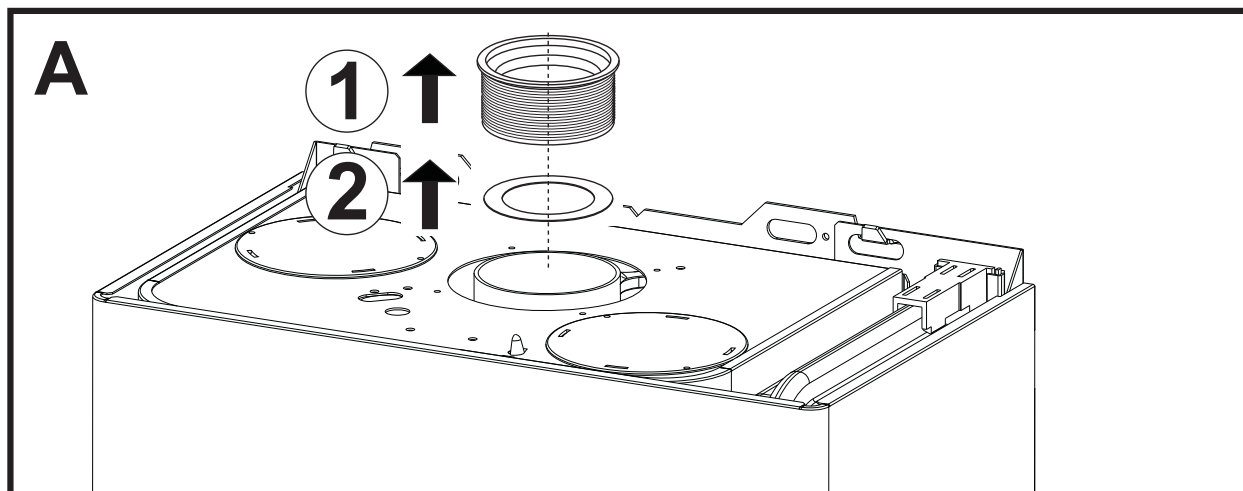
Предупреждения

Данный аппарат относится к типу "С", т.е. к котлам с герметичной камерой сгорания и принудительной тягой. Воздухозабор и выход дымовых газов присоединяются соответственно к системам аспирации и дымоудаления, которые должны удовлетворять приведенным ниже требованиям. Данный аппарат сертифицирован для применения со всеми конфигурациями воздуховодов **Спу**, указанными на табличке технических данных. Тем не менее, возможно, что применение некоторых конфигураций ограничивается или запрещается местными законами, нормами или правилами. Прежде чем приступить к монтажу, внимательно ознакомьтесь с соответствующими предписаниями и обеспечьте их строгое соблюдение. Кроме того, необходимо соблюдать правила, касающиеся расположения оголовков воздуховодов на стене и/или крыше и минимальных расстояний от окон, стен, других воздуховодов и т.д.



Диафрагмы

Для обеспечения работы котла необходимо установить диафрагмы, прилагаемые к агрегату. Убедитесь, что в котле находится нужная диафрагма (в случае необходимости ее использования) и проверьте правильность ее установки.



- Замена диафрагмы

A Замена диафрагмы в не установленном котле

B Замена диафрагмы в уже установленном котле и дымоходах

Подсоединение с помощью коаксиальных труб

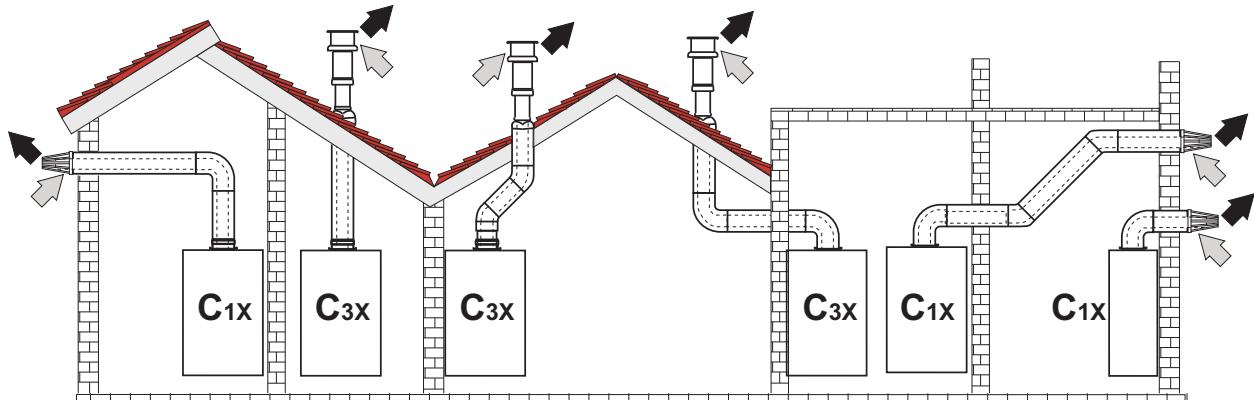


рис. 11- Примеры подсоединения с помощью коаксиальных труб (⇨ = Воздух/ ⇨ = Дымовые газы)

Таблица 2 - Варианты исполнения

Тип	Наименование
C1X	Горизонтальные трубы для притока воздуха и удаления дымовых газов через стену
C3X	Вертикальные трубы для притока воздуха и удаления дымовых газов через крышу

Для коаксиального подсоединения установите на агрегат одну из следующих исходных деталей. Отверстия в стене следует выполнять в соответствии с рисунком на обложке.

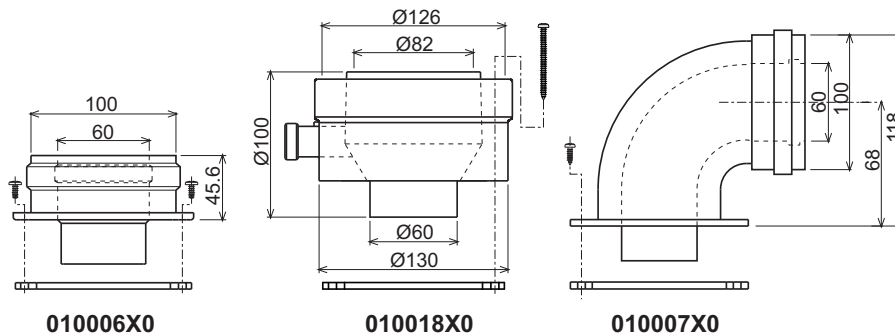


рис. 12 - Элементы для коаксиальных воздуховодов

Таблица 3- Диафрагмы для коаксиальных труб

Максимально допустимая длина	Коаксиальная 60/100		Коаксиальная 80/125	
	EASY TECH D F24 = 5 м EASY TECH D F32 = 5 м		10 м	
Коэффициент обжатия для колена с углом 90°	1 м		0,5 м	
Коэффициент обжатия для колена с углом 45°	0,5 м		0,25 м	
Требуемая диафрагма	0 ч 2 м	EASY TECH D F24 = Ø43 EASY TECH D F32 = Ø45	0 ч 3 м	EASY TECH D F24 = Ø43 EASY TECH D F32 = Ø45
	2 ч 5 м	Без диафрагмы	3 ч 10 м	Без диафрагмы

Таблица 4- Диафрагмы для коаксиальных труб

Максимально допустимая длина	Коаксиальная 60/100		Коаксиальная 80/125	
	EASY TECH D F37 = 4 м		10 м	
Коэффициент обжатия для колена с углом 90°	1 м		0,5 м	
Коэффициент обжатия для колена с углом 45°	0,5 м		0,25 м	
Требуемая диафрагма	0 ч 2 м	EASY TECH D F37 = Ø50	0 ч 3 м	EASY TECH D F37 = Ø50
	2 ч 4 м	Без диафрагмы	3 ч 10 м	Без диафрагмы



Подключение с помощью отдельных труб

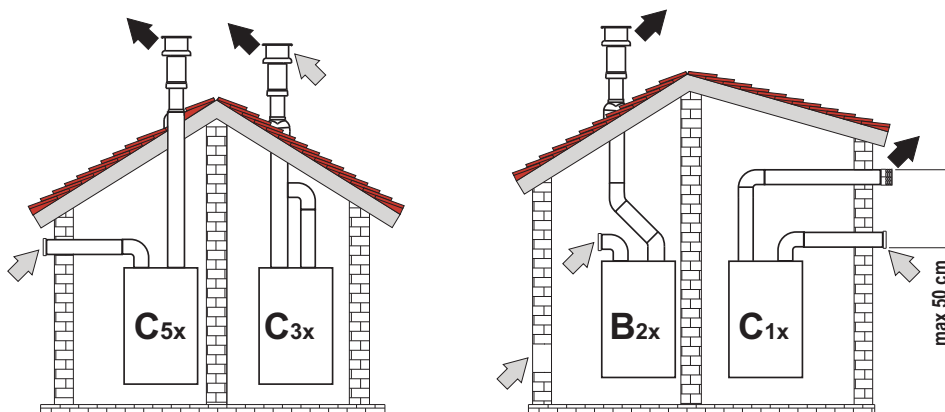


рис. 13 - Примеры подсоединения с помощью отдельных труб (⇨ = Воздух / ⇨ = дымовые газы)

Таблица 5- Варианты исполнения

Тип	Описание
C1X	Горизонтальные трубы для притока и вытяжки через стену. Входные/выходные оголовки должны быть либо концентрическими, либо располагаться достаточно близко, чтобы подвергаться подобным ветровым условиям (в пределах 50 см).
C3X	Вертикальные трубы для притока и вытяжки через крышу. Оголовки для удаления дымовых газов и притока воздуха как для типа C12
C5X	Раздельные приток и вытяжка через стену или крышу и в любом случае в зонах с разным давлением. Приток и вытяжка не должны располагаться на противоположных стенах.
C6X	Отдельные приток и вытяжка с сертифицированными трубами (EN 1856/1).
B2X	Приток из помещения установки и вытяжка через стену или крышу.
⚠ ВНИМАНИЕ - В ПОМЕЩЕНИИ ДОЛЖНА БЫТЬ ПРЕДУСМОТРЕНА ЭФФЕКТИВНАЯ СИСТЕМА ВЕНТИЛЯЦИИ	

Для подключения с помощью отдельных труб установите на агрегат следующую исходную деталь:

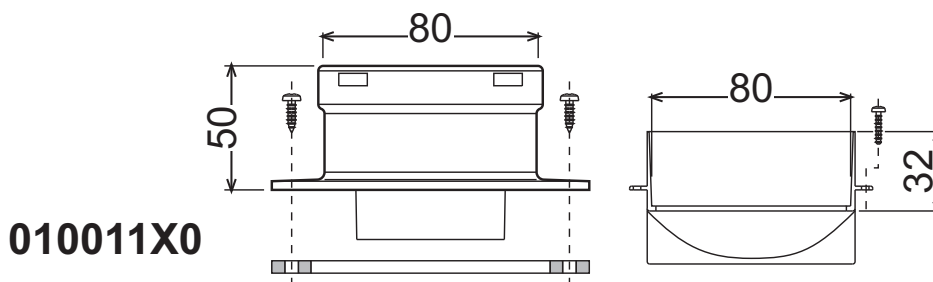


рис. 14 - Соединительный элемент для отдельных труб

Перед тем, как приступить к выполнению монтажа убедитесь, что используется нужная диафрагма и не превышаете максимально допустимая длина путем простого расчета:

1. Окончательно определите схему разводки отдельных дымоходов, включая принадлежности и выходные патрубки.
2. В соответствии с таблицей 7 определите потери в экм (эквивалентных метрах) на каждом компоненте в зависимости от его расположения.
3. Проверьте, чтобы общая сумма потерь была меньше или равна максимально допустимой длине, указанной в таблице 6.

Таблица 6- Диафрагмы для отдельных труб

	EASY TECH D F24		EASY TECH D F32		EASY TECH D F37	
Максимально допустимая длина	60 экм		48 экм		40 экм	
Требуемая диафрагма	0 - 20 экм	Ø 43	0 - 15 экм	Ø 45	0 - 10 экм	Ø 47
	20 - 45 экм	Ø 47	15 - 35 экм	Ø 50	10 - 20 экм	Ø 50
	45 - 60 экм	Без диафрагмы	35 - 48 экм	Без диафрагмы	20 - 30 экм	Ø 52
					30 - 40 экм	Без диафрагмы



Таблица 7 - Принадлежности

				Потери в м _э кв		
				Приток воздуха	Удаление продуктов сгорания	
					Вертикальная	Горизонтальная
Ø 80	ТРУБА	0,5 м с внешн./внутр. резьбой	1KWMA38A	0,5	0,5	1,0
		1 м с внешн./внутр. резьбой	1KWMA83A	1,0	1,0	2,0
		2 м с внешн./внутр. резьбой	1KWMA06K	2,0	2,0	4,0
	КОЛЕНО	45° с внутр./внутр. резьбой	1KWMA01K	1,2	2,2	
		45° с внешн./внутр. резьбой	1KWMA65A	1,2	2,2	
		90° с внутр./внутр. резьбой	1KWMA02K	2,0	3,0	
		90° с внешн./внутр. резьбой	1KWMA82A	1,5	2,5	
		90° с внешн./внутр. резьбой + контрольная точка для замеров	1KWMA70U	1,5	2,5	
	СТАКАН	с контрольной точкой для замеров	1KWMA16U	0,2	0,2	
		для слива конденсата	1KWMA55U	-	3,0	
	Тройник	со штуцером для слива конденсата	1KWMA05K	-	7,0	
	ТЕРМИНАЛ	для притока воздуха настенный	1KWMA85A	2,0	-	
		для удаления продуктов сгорания настенный с защитой от ветра	1KWMA86A	-	5,0	
	ДЫМОХОД	Раздельный для притока воздуха/удаления продуктов сгорания диам. 80/80	1KWMA84U	-	12,0	
Только для удаления дымовых газов Ø80		1KWMA83U + 1KWMA86U	-	4,0		
Ø 100	СГОН	Ø80 - Ø100	1KWMA03U	0,0	0,0	
		Ø100 - Ø80		1,5	3,0	
	ТРУБА	1 м с внешн./внутр. резьбой	1KWMA08K	0,4	0,4	0,8
	КОЛЕНО	45° с внешн./внутр. резьбой	1KWMA03K	0,6	1,0	
		90° с внешн./внутр. резьбой	1KWMA04K	0,8	1,3	
	ТЕРМИНАЛ	для притока воздуха настенный	1KWMA14K	1,5	-	
		для удаления продуктов сгорания настенный с защитой от ветра	1KWMA29K	-	3,0	
Ø 60	ТРУБА	1 м с внешн./внутр. резьбой	010028X0	-	2,0	6,0
	КОЛЕНО	90° с внешн./внутр. резьбой	010029X0	-	6,0	
	СГОН	80 - 60	010030X0	-	8,0	
	ТЕРМИНАЛ	Для дымовой трубы, настенный	1KWMA90A	-	7,0	
		ВНИМАНИЕ: УЧИТЫВАЙТЕ ДРУГИЕ ПОТЕРИ НАПОРА ПРИНАДЛЕЖНОСТЕЙ Ø60, ИСПОЛЬЗУЙТЕ ИХ ТОЛЬКО ПРИ НЕОБХОДИМОСТИ И НА ПОСЛЕДНЕМ ТРАКТЕ ДЫМОХОДА.				



Подсоединение к коллективным дымоходам

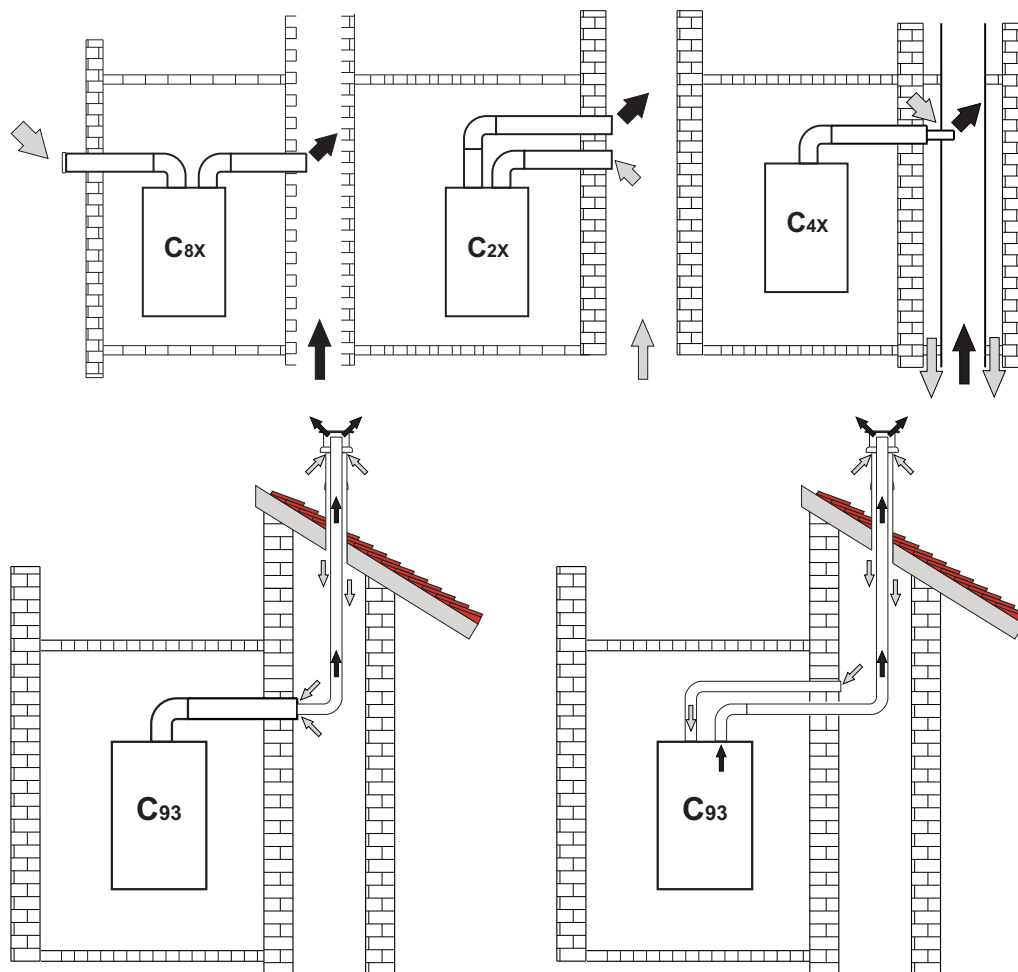


рис. 15 - Примеры подсоединения к дымоходам (⇐ = Воздух / ➡ = Дымовые газы)

Таблица 8 - Варианты исполнения

Тип	Наименование
C2X	Забор приточного воздуха и удаление дымовых газов через общий дымоход (всасывание и вывод через одну трубу).
C4X	Забор приточного воздуха и удаление дымовых газов через отдельные общие дымоходы, подвергающиеся одинаковым ветровым воздействиям.
C8X	Удаление дымовых газов через отдельный или общий дымоход и забор приточного воздуха через отверстие в стене.
V3X	Забор приточного воздуха из помещения установки аппарата через коаксиальный трубопровод (включающий дымоотводящую трубу) и удаление дымовых газов через общий дымоход с естественной тягой. ⚠ ВНИМАНИЕ - В ПОМЕЩЕНИИ ДОЛЖНА БЫТЬ ПРЕДУСМОТРЕНА ЭФФЕКТИВНАЯ СИСТЕМА ВЕНТИЛЯЦИИ
C93	Удаление дымовых газов с вертикальной трубой и забор приточного воздуха через существующий дымоход.

Если требуется присоединить котел **EASY TECH D F** к коллективному дымоходу или к отдельному дымоходу с естественной тягой, необходимым условием является, чтобы эти дымоходы были спроектированы квалифицированными специалистами в соответствии с действующими нормами и подходили для агрегатов с закрытой камерой сгорания, оборудованных вентилятором.



3. Уход и техническое обслуживание

Предупреждения



Все нижеописанные операции по регулировке, переоборудованию, вводу в эксплуатацию и техобслуживанию подлежат выполнению исключительно квалифицированными специалистами с подтвержденной квалификацией (обладающими профессиональными техническими качествами, предусмотренными действующим законодательством), такими как сотрудники обслуживающего вашу территорию сервисного центра.

LAMBORGHINI снимает с себя всякую ответственность за травмы или материальный ущерб, которые могут быть причинены в результате несанкционированного изменения конструкции агрегата неквалифицированными и неуполномоченными лицами.

3.1 Регулировки

Перевод котла с одного вида газа на другой



ВСЕ КОМПОНЕНТЫ, ПОВРЕЖДЕННЫЕ ВО ВРЕМЯ ПЕРЕОБОРУДОВАНИЯ, ПОДЛЕЖАТ ЗАМЕНЕ.

Агрегат рассчитан для работы как на метане, так на сжиженном нефтяном газе. Подготовка котла к работе на том или другом газовом топливе производится на заводе, причем соответствующее указание приведено на упаковке, а также на табличке технических данных, установленной на самом агрегате. В случае необходимости перевода котла на работу с газом, отличным от газа, для которого он был настроен на заводе, необходимо приобрести специально предусмотренный для этой цели комплект для переоборудования и действовать, как указано ниже:

1. Отключите электрическое питание от котла и закройте газовый вентиль.
2. Замените форсунки на горелке, установив форсунки, указанные в таблице технических данных в сар. 4 "Характеристики и технические данные", в соответствии с типом используемого газа
3. Подайте питание на котел и откройте газовый вентиль.
4. Измените параметр, соответствующий типу газа:
 - Установите котел в режим ожидания.
 - Нажмите на кнопки системы ГВС, поз. 1 и 2 - рис. 1, на 10 секунд: на дисплее начнет мигать "b01".
 - Используйте кнопки системы ГВС, поз. 1 и 2 - рис. 1, чтобы задать параметр **00** (для работы на метане) или **01** (для работы на сжиженном нефтяном газе).
 - Нажмите на кнопки системы ГВС, поз. 1 и 2 - рис. 1, на 10 секунд.
 - Котел вернется в режим ожидания.
5. Отрегулируйте минимальное и максимальное давление на горелке (см. соответствующий параграф), задав значения, указанные в таблице технических данных, соответствующей типу используемого газа.
6. Наклейте табличку, входящую в состав комплекта для переоборудования, рядом с табличкой технических данных для подтверждения факта переоборудования.





Активация функции автоматической настройки для калибровки газового клапана

ДАННАЯ ПРОЦЕДУРА ДОЛЖНА ВЫПОЛНЯТЬСЯ ТОЛЬКО В СЛЕДУЮЩИХ СЛУЧАЯХ: ЗАМЕНА ГАЗОВОГО КЛАПАНА, ЗАМЕНА ПЛАТЫ, ПЕРЕОБОРУДОВАНИЕ НА ДРУГОЙ ВИД ГАЗА.

Газовый клапан В&Р (со встроенным модулятором) не предусматривает механической калибровки: настройка минимальных и максимальных значений мощности выполняется электронным способом с помощью двух параметров:

Указатель	Описание	Природный газ	Пропан
q01	Абсолютное минимальное смещение тока:	0ч100	0ч150
q02	Абсолютное максимальное смещение тока:	0ч100	0-150

Предварительная калибровка газового клапана

1. Подключите манометр для контроля выходного давления на газовом клапане.
2. Подключите функцию **автоматической настройки** (параметр b12=1).
3. Активируйте процедуру калибровки, нажав на кнопку отопления "+" одновременно с кнопкой Eco/Comfort на 5 секунд. При этом появится надпись «Au-to» (два последовательных мигания) и включится горелка. В течение 8 секунд (метан и СНГ) котел найдет точку воспламенения. Значения точки воспламенения, абсолютного минимального смещения тока (параметр q01) и абсолютного максимального смещения тока (параметр q02) запоминаются электронной платой.

Калибровка газового клапана

1. На дисплее появится мигающий текст «q02»; ток модуляции доводится до значения предварительной калибровки параметра абсолютного максимального смещения тока (параметр q02).
2. Используйте кнопки «ГВС» для регулировки параметра «q02», пока на манометре не будет определяться максимальное номинальное давление ниже 1 мбар. Подождите 10 секунд, пока давление не стабилизируется.
3. Нажимайте кнопку **ГВС "+"** для регулировки параметра **"q02"**, пока на манометре не будет определяться максимальное номинальное давление. Подождите 10 секунд, пока давление не стабилизируется.
4. Если измеряемое манометром давление отличается от максимального номинального давления, то значение параметра "q02" необходимо увеличивать шагами по 1 или 2 единицы нажатием кнопки **ГВС "+"**: после каждого изменения подождите 10 секунд, пока давление не стабилизируется.
5. Когда давление, считываемое по манометру, станет равным максимальному номинальному давлению (только что откалиброванное значение параметра «q02» автоматически сохраняется), нажмите на кнопку **отопления "-"**: на дисплее появится мигающая надпись «q01»; ток модуляции доводится до значения предварительной калибровки параметра абсолютного минимального смещения тока (параметр q01).
6. Нажимайте на кнопки ГВС для регулировки параметра «q01» до тех пор, пока на манометре не будет определяться минимальное номинальное давление плюс 0,5 мбар. Подождите 10 секунд, пока давление не стабилизируется.
7. Нажимайте на кнопку **ГВС "-"** для регулировки параметра «q01» до тех пор, пока на манометре не будет определяться минимальное номинальное давление. Подождите 10 секунд, пока давление не стабилизируется.
8. Если измеряемое манометром значение отличается от минимального номинального давления, то значение параметра "q01" необходимо уменьшать шагами по 1 или 2 единицы нажатием кнопки **ГВС "-"**: после каждого изменения подождите 10 секунд, пока давление не стабилизируется.
9. Когда давление, считываемое по манометру, станет равным минимальному номинальному давлению (только что откалиброванное значение параметра «q01» автоматически сохраняется), проверьте обе настройки путем нажатия на кнопки отопления и, при необходимости, внесите изменения, повторив вышеописанную процедуру.
10. Процедура калибровки завершается автоматически через 15 минут или при одновременном нажатии на кнопку **отопления "+"** и Eco/comfort на 5 секунд.

Проверка значений давления газа и регулировка в ограниченном диапазоне

- Убедитесь, что давление подачи соответствует значению, приведенному в таблице технических данных.
- Подключите подходящий манометр к разьему измерения давления **"B"**, расположенному после газового клапана.
- Активируйте режим **TEST** и следуйте инструкциям по проверке давления газа при максимальной и минимальной мощности (см. следующий параграф).

Если показания максимального и/или минимального номинального давления на манометре отличаются от указанных в таблице технических данных, действуйте в следующей последовательности.

- При нажатии на кнопку Eco/Comfort на 2 секунды происходит переход в режим калибровки газового клапана в ограниченном диапазоне.
- Плата переходит к настройке **"q02"**; при нажатии кнопка ГВС отображается текущее сохраненное значение.
- Если измеряемое манометром **максимальное давление** отличается от номинального, то значение параметра **"q02"** необходимо увеличивать/уменьшать шагами по 1 или 2 единицы нажатием кнопки ГВС: после каждого изменения подождите 10 секунд, пока давление не стабилизируется.
- Нажмите клавишу отопления "-" (поз. 3 - рис. 1).
- Плата переходит к настройке **"q01"**; при нажатии кнопка ГВС отображается текущее сохраненное значение.
- Если измеряемое манометром **минимальное давление** отличается от номинального, то значение параметра **"q01"** необходимо увеличивать/уменьшать шагами по 1 или 2 единицы нажатием кнопки ГВС: после каждого изменения подождите 10 секунд, пока давление не стабилизируется.

- Проверьте обе регулировки нажатием клавиш отопления и произведите соответствующие корректировки, если это необходимо, выполнением вышеописанной процедуры.
- При нажатии клавиши Eco/Comfort на 2 секунды система возвращается в режим TEST.
- Выключите режим **TEST** (см. следующий параграф).
- Отсоедините манометр.

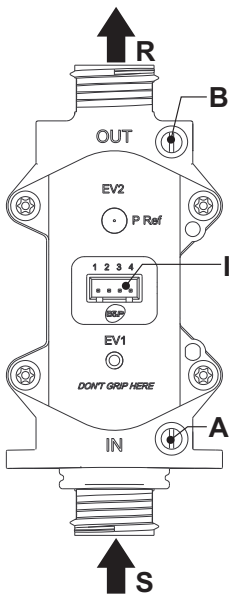


рис. 16 - Газовый клапан

- A** - Штуцер отбора давления, расположенный перед газовым клапаном
- B** - Штуцер отбора давления, расположенный после газового клапана
- I** - Электрический разъем для подключения газового клапана
- R** - Выход газа
- S** - Подвод газа

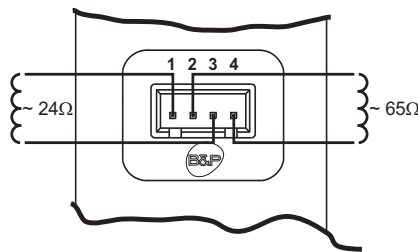


рис. 17 - Электрический разъем для подключения газового клапана

TYPE SGV100
Pi макс. 65 мбар
24 В пост. тока - класс B+A

Активация режима TEST

Одновременно нажмите на кнопки системы отопления (поз. 3 и 4 - рис. 1) на 5 секунд, чтобы активировать режим **TEST**. Котел включится на максимальной мощности, заданной так, как указано в следующем параграфе.

На дисплее будут мигать символы отопления и ГВС (рис. 18), а рядом отображаться мощность отопления.

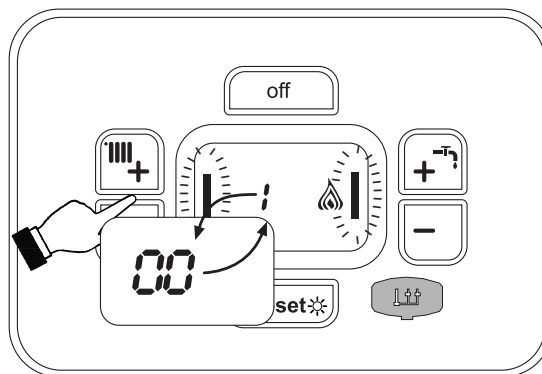


рис. 18- Режим TEST (мощность системы отопления = 100%)

Используйте кнопки системы отопления (поз. 3 и 4 - рис. 1) для увеличения или уменьшения мощности (минимальная мощность=0%, максимальная мощность=100%).

При нажатии на кнопку ГВС “-” (поз. 1 - рис. 1) мощность котла немедленно настраивается на минимальную (0%). При нажатии на кнопку системы ГВС “+” (поз. 2 - рис. 1) мощность котла немедленно настраивается на максимальную (100%).

В случае активации режима TEST и забора воды ГВС, достаточного для активации режима ГВС, котел остается в режиме TEST, но 3-ходовой клапан переключается в режим ГВС.

Для отключения режима TEST одновременно нажмите на кнопки отопления (поз. 3 и 4 - рис. 1) на 5 секунд.

Режим TEST в любом случае автоматически отключится через 15 минут или по завершении забора воды ГВС (в случае если величина забора достаточна для активации режима ГВС).



Регулировка мощности отопления

Для регулировки мощности отопления установите котел в режим TEST (см. sez. 3.1). Нажимайте кнопки задания температуры воды в системе отопления (поз. 3 - рис. 1) для соответственного увеличения или уменьшения мощности (минимальная = 00 / максимальная = 100). При нажатии в течение 5 секунд после этого кнопки **"СБРОС"** сохранится только что заданная максимальная мощность. Выйдите из режима TEST (см. sez. 3.1).

Меню конфигурации

Доступ к меню конфигурации обеспечивается одновременным нажатием кнопок ГВС на 10 секунд. Имеются **12 параметров**, обозначенные буквой "b": такие параметры не могут изменяться с устройства дистанционного управления с таймером.

С помощью кнопок отопления имеется возможность просматривать список параметров в порядке возрастания или убывания. Чтобы отобразить или изменить значение параметра, достаточно использовать кнопки ГВС: изменение сохраняется автоматически.

Таблица 9

Указатель	Описание	Диапазон	Параметр
b01	Выбор типа газа	0=Метан	0
		1=Сжиженный нефтяной газ	
b02	Выбор типа котла	1=мгновенный выход горячей воды с битермическим теплообменником	2
		2=мгновенный выход горячей воды с монотермическим теплообменником	
		3=Только отопл. (3-ход. клапан)	
		4=Только отопл. (циркуляционный насос)	
b03	Выбор типа камеры сгорания	0=Герметичная камера с контролем сгорания (без реле давления воздуха)	2
		1=Открытая камера (с термостатом температуры дымовых газов)	
		2=Герметичная камера (с реле давления воздуха)	
		3=Герметичная камера с контролем сгорания (с термостатом температуры дымовых газов на рекуператоре)	
		4=LOW NOx герметичная камера с контролем сгорания (без реле давления воздуха)	
5=LOW NOx открытая камера (с термостатом температуры дымовых газов)			
b04	Выбор типа основного теплообменника	0 ч 13	4 = F24 5 = F32 6 = F37
b05	Выбор работы реле переменного выхода (b02=1)	0 = Наружный газовый клапан	ОТСУТСТВУЕТ ДЛЯ ДАННОЙ МОДЕЛИ
		1 = Электродвигатель заполнения системы	
		2 = 3-ходовой клапан для солнечных панелей	
		3 = Питание светового индикатора при наличии неисправности	
		4 = Питание светового индикатора при отсутствии неисправности	
5 = Внешний циркуляционный насос (во время работы по требованию и периода после циркуляции)			
	Не влияет на регулировку (b02=2)	--	0
	Не влияет на регулировку (b02=3)	--	
	Не влияет на регулировку (b02=4)	--	
b06	Частота сетевого напряжения	0=50 Гц	0
		1=60 Гц	



Указатель	Описание	Диапазон	Параметр
b07	Время включенной горелки в режиме Comfort (b02=1)	0-20 секунд	5
	Не влияет на регулировку (b02=2)	--	
	Не влияет на регулировку (b02=3)	--	
	Не влияет на регулировку (b02=4)	--	
b08	Привод газового клапана	0 = Стандартный, 1	0
b09	Выбор типа запроса режима ГВС	0 = Регулятор расхода	2
		1 = Расходомер (190 имп./л)	
		2 = Расходомер (450 имп./л)	
		3 = Расходомер (700 имп./л)	
b10	Программирование расходомера по времени (b02=1)	0 = Отключено 1 ч 10=секунд	1
	Программирование расходомера по времени (b02=2)	0=отключена 1-10=секунд	
	Не влияет на регулировку (b02=3)	--	
	Не влияет на регулировку (b02=4)	--	
b11	Расход при включении режима ГВС (b02=1)	10 ч 100 л/мин/10	15
	Расход при включении режима ГВС (b02=2)	10 ч 100 л/мин/10	
	Не влияет на регулировку (b02=3)	--	
	Не влияет на регулировку (b02=4)	--	
b12	Подключение процедуры "Самонастройка"	0 = Исключена 1 = Подключена	0

Примечание:

1. Параметры с несколькими описаниями меняют свое значение и/или диапазон в зависимости от установки параметра, данного в скобках.
2. Параметры с несколькими описаниями возвращаются к стандартному значению в случае изменения параметра, приведенного в скобках.

Доступ к меню конфигурации обеспечивается нажатием на кнопки системы ГВС в течение 10 секунд либо автоматически по истечении 2 минут.

Сервисное меню

Доступ к «Сервисному меню» платы осуществляется путем 20-секундного нажатия на кнопку сброса Reset. Имеются 4 подменю: используя кнопки «Отопления», можно выбирать, соответственно, в порядке возрастания или убывания, «tS», «In», «Hi» или «E». «tS» обозначает «Меню прозрачных параметров», «In» обозначает «Информационное меню», «Hi» обозначает «Меню архива сигнализации»: для входа в выбранное подменю необходимо повторно нажать на кнопку «Сброс»; «E» обозначает «Сброс меню архива сигнализации»: см. описание.

"tS" - "Меню прозрачных параметров"

Предусмотрено 21 параметров, отмеченных буквой "P", которые можно изменять, в том числе, с пульта дистанционного управления с таймером.

С помощью кнопок отопления имеется возможность просматривать список параметров в порядке возрастания или убывания. Чтобы отобразить или изменить значение параметра, достаточно использовать кнопки ГВС: изменение сохраняется автоматически.

Таблица 10

Указатель	Описание	Диапазон использования	EASY TECH D F
P01	Смещение кривой розжига	9 ч 19	15
P02	Характеристика изменения температуры в системе отопления	1-20°C/мин	5
P03	Время ожидания отопления	0-10 минут	2
P04	Пост-циркуляция в режиме отопления	0-20 минут	6



Указатель	Описание	Диапазон использования	EASY TECH D F
P05	Максимальная пользовательская уставка для отопления	31-85°C	80
P06	Максимальная мощность отопления	0-100%	100
P07	Выключение горелки в режиме ГВС (b02=1)	0=Фиксированное	0
		1=Связанное с заданным значением	
		2=Солнечная панель	
		3 = НЕ ИСПОЛЬЗОВАТЬ	
	4 = НЕ ИСПОЛЬЗОВАТЬ		
	Выключение горелки в режиме ГВС (b02=2)	0=Фиксированное	
1=Связанное с заданным значением			
2=Солнечная панель			
3 = НЕ ИСПОЛЬЗОВАТЬ			
Гистерезис бойлера (b02=3)	0 (не использовать) 1-2-3-4°C		
Гистерезис бойлера (b02=4)	0 (не использовать) 1-2-3-4°C		
P08	Время ожидания ГВС (b02=1)	0-60 секунд	30
	Время ожидания ГВС (b02=2)	0-60 секунд	
	Время ожидания ГВС (b02=3)	0-60 секунд	
	Время ожидания ГВС (b02=4)	0-60 секунд	
P09	Максимальное значение температуры в системе ГВС, задаваемое пользователем (b02=1)	50-65°C	50
	Максимальное значение температуры в системе ГВС, задаваемое пользователем (b02=2)	50-65°C	
	Максимальное значение температуры в системе ГВС, задаваемое пользователем (b02=3)	50-65°C	
	Максимальное значение температуры в системе ГВС, задаваемое пользователем (b02=4)	50-65°C	
P10	Температура при функции антиинерции (b02=1)	5-85°C	0
	Не влияет на регулировку (b02=2)	--	
	Температура подаваемой воды в системе ГВС (b02=3)	70-85°C	
	Температура подаваемой воды в системе ГВС (b02=4)	70-85°C	
P11	Пост-циркуляция при функции антиинерции (b02=1)	0-10 секунд	30
	Пост-циркуляция в системе ГВС (b02=2)	0-60 секунд	
	Пост-циркуляция в системе ГВС (b02=3)	0-60 секунд	
	Пост-циркуляция в системе ГВС (b02=4)	0-60 секунд	
P12	Максимальная мощность в режиме ГВС	0-100%	100
P13	Абсолютная минимальная мощность	0-100%	0
P14	Пост-вентиляция	0=Значение по умолчанию	0
		1=50 секунд	
P15	Смещение предела CO2 (b03=0)	0 (Минимальное) 30 (Максимальное)	20
	Не влияет на регулировку (b03=1)	--	
	Не влияет на регулировку (b03=2)	--	
	Смещение предела CO2 (b03=3)	0 (Минимальное) 30 (Максимальное)	
	Смещение предела CO2 (b03=4)	0 (Минимальное) 30 (Максимальное)	
	Не влияет на регулировку (b03=5)	--	
P16	Срабатывание защиты теплообменника	0=No F43	10
		1-15=1-15°C/сек.	



Указатель	Описание	Диапазон использования	EASY TECH D F
P17	Макс. абсолютная скорость модулирующего насоса	Работает на 100%. Регулируется с помощью дополнительного кабеля.	100
P18	Макс. абсолютная скорость насоса пост-циркуляции	0-100% не работает. В данной модели всегда на 100%	60
P19	Температура выключения режима "Солнечные панели" (b02=1)	0ч20°С	10
	Температура выключения режима "Солнечные панели" (b02=2)	0ч20°С	
	Не влияет на регулировку (b02=3)	--	
	Не влияет на регулировку (b02=4)	--	
P20	Температура включения режима "Солнечные панели" (b02=1)	0ч20°С	10
	Температура включения режима "Солнечные панели" (b02=2)	0ч20°С	
	Не влияет на регулировку (b02=3)	--	
	Не влияет на регулировку (b02=4)	--	
P21	Время ожидания режима "Солнечные панели" (b02=1)	0-20 секунд	10
	Время ожидания режима "Солнечные панели" (b02=2)	0-20 секунд	
	Не влияет на регулировку (b02=3)	--	
	Не влияет на регулировку (b02=4)	--	

Примечание:

1. Параметры с несколькими описаниями меняют свое значение и/или диапазон в зависимости от установки параметра, данного в скобках.
2. Параметры с несколькими описаниями возвращаются к стандартному значению в случае изменения параметра, приведенного в скобках.
3. Параметр максимальной мощности отопления может быть изменен также в режиме Test.

Для возврата к меню Service достаточно нажать кнопку "Reset". Для выхода из меню "Service" электронного блока необходимо нажать кнопку "Reset" в течение 20 секунд или подождать 20 минут, чтобы произошло автоматическое выключение.

«In» - Информационное меню

Имеется PAR_INFO типов сведений.

Нажатием на кнопки отопления можно просматривать список сведений по нарастающей или убывающей. Для отображения соответствующих значений достаточно использовать кнопки системы ГВС.

Таблица 11

Содержание	Наименование	Диапазон
t01	Датчик NTC системы отопления (°C)	между 05 и 125°С
t02	Датчик NTC, защитный (°C)	между 05 и 125°С
t03	Датчик NTC системы ГВС (°C)	между 05 и 125°С
t04	Датчик NTC, наружный (°C)	в диапазоне -30ч70°С (отрицательные значения мигают) Без NTC = --
L05	Текущая мощность горелки (%)	00%=минимальная, 100%=максимальная
F06	Соппротивление фактического пламени (кОм)	00-99 кОм (-- = горелка выключена)
St07	Шаг вентилятора (Число)	0=Выкл., 1=Мин., 2=Средн., 3=Макс.
F08	Текущий расход в системе ГВС (лmin/10)	лmin/10 больше 99 мигание 3 цифр
PP09	Текущая скорость модулирующего насоса (%)	00-100% не раб. в данной модели

Примечание:

1. В случае повреждения датчика на дисплее электронной платы отображаются штрихи.

Для возврата к меню "Service" достаточно нажать кнопку "Reset". Для выхода из меню "Service" электронной платы необходимо нажать кнопку "Reset" в течение 20 секунд или подождать 20 минут, чтобы произошло автоматическое выключение.



"Hi" - Меню архива ("History")

Электронная плата позволяет хранить в памяти информацию о последних 11 неисправностях, которые возникли в системе: H1 обозначена наиболее близкая по времени неисправность; H10 обозначена наиболее отдаленная по времени неисправность.

Внесенные в память коды неисправностей можно вывести на дисплей также в соответствующем меню дистанционного пульта управления с таймером.

С помощью кнопок системы отопления имеется возможность просматривать список параметров соответственно в восходящем или нисходящем направлении. Для отображения соответствующих значений используются кнопки системы ГВС.

Для возврата к меню "Service" достаточно нажать кнопку "Reset". Для выхода из меню "Service" электронной платы необходимо нажать кнопку "Reset" в течение 20 секунд или подождать 20 минут, чтобы произошло автоматическое выключение.

rE" - Сброс меню архива ("History")

При 3-секундном нажатии на кнопку Eco/comfort можно удалить из памяти Меню архива ("History") все неисправности: при этом происходит автоматический выход из меню "Service", что подтверждает успешное завершение операции.

Для выхода из меню "Service" электронной платы необходимо нажать кнопку "Reset" в течение 20 секунд или подождать 20 минут, чтобы произошло автоматическое выключение.

3.2 Ввод в эксплуатацию

Перед включением котла

- Проверьте герметичность системы подвода газа.
- Проверьте правильность предварительно созданного в расширительном сосуде давления.
- Заполните систему водой и полностью спустите воздух из котла и системы отопления.
- Удостоверьтесь в отсутствии утечек воды из системы отопления, контура ГВС, из котла и в различных соединениях.
- Проверьте правильность выполнения электрических соединений и эффективность заземления.
- Удостоверьтесь, что величина давления газа соответствуют требуемому значению.
- Проверьте, что в непосредственной близости от котла не находятся огнеопасные жидкости и материалы.



ПРИ НЕСОБЛЮДЕНИИ ВЫШЕУКАЗАННЫХ ИНСТРУКЦИЙ МОЖЕТ ВОЗНИКНУТЬ ОПАСНОСТЬ УДУШЕНИЯ ИЛИ ОТРАВЛЕНИЯ ПО ПРИЧИНЕ ВЫХОДА ГАЗОВ ИЛИ ДЫМОВ, А ТАКЖЕ ОПАСНОСТЬ ПОЖАРА ИЛИ ВЗРЫВА. КРОМЕ ТОГО, МОЖЕТ ВОЗНИКНУТЬ ОПАСНОСТЬ ПОРАЖЕНИЯ ЭЛЕКТРИЧЕСКИМ ТОКОМ ИЛИ ЗАТОПЛЕНИЯ ПОМЕЩЕНИЯ.

Контрольные операции, выполняемые во время работы

- Включите аппарат.
- Проверьте герметичность топливного контура и водопроводов.
- При работающем котле проверьте, нормально ли работают дымоход и воздухопроводы для притока воздуха и удаления дымовых газов.
- Проверьте, правильно ли циркулирует вода между котлом и системой отопления.
- Удостоверьтесь, что газовый клапан правильно обеспечивает модуляцию мощности, как в режиме отопления, так и в режиме ГВС.
- Проверьте работу системы розжига котла. Для этого несколько раз включите и выключите котел путем регулировки комнатного термостата или с пульта дистанционного управления.
- Удостоверьтесь по показаниям счетчика, что расход газа соответствует величине, указанной в таблице технических данных в сар. 4 "Характеристики и технические данные".
- Проверьте, что при отсутствии сигнала на включение отопления, горелка загорается при открытии любого крана системы ГВС. Удостоверьтесь, что во время работы в режиме отопления при открытии крана горячей воды останавливается циркуляционный насос системы отопления и производится выработка воды ГВС.
- Проверьте правильность запрограммированных параметров и, если необходимо, внесите необходимые изменения (кривая погодозависимого регулирования, мощность, температура и т.д.).

3.3 Техническое обслуживание

ПРЕДУПРЕЖДЕНИЯ И МЕРЫ ПРЕДОСТОРОЖНОСТИ



ВСЕ ОПЕРАЦИИ ПО ТЕХНИЧЕСКОМУ ОБСЛУЖИВАНИЮ ИЛИ ЗАМЕНЕ КОТЛА ДОЛЖНЫ ВЫПОЛНЯТЬСЯ СПЕЦИАЛИЗИРОВАННЫМ ПЕРСОНАЛОМ С ПОДТВЕРЖДЕННОЙ КВАЛИФИКАЦИЕЙ.

Перед выполнением любых операций внутри котла отключите электропитание и закройте газовый вентиль, установленный перед котлом. В противном случае может возникнуть риск взрыва, электрического удара, удушья или отравления.

Периодические проверки

Для поддержания хорошей работоспособности агрегата на протяжении долгого времени квалифицированный персонал должен ежегодно проводить его инспекцию, предусматривающую следующие проверки:

- Управляющие и предохранительные устройства (газовый клапан, расходомер, термостаты и пр.) должны исправно работать.
- Контур удаления дымовых газов должен находиться в идеальном рабочем состоянии.
(Герметичная камера котла: вентилятор, реле давления и т. д. - Герметичная камера должна быть герметизирована: прокладки, кабельные вводы и т. д.).
(Котел с открытой камерой: антинагнетатель, термостат дымовых газов и т. д.).
- Воздуховоды (для притока воздуха и удаления продуктов сгорания) должны быть свободными от каких-либо препятствий и не иметь утечек.
- Горелка и теплообменник должны поддерживаться в чистоте и не иметь накипи. Для их чистки не применяйте химических средств или стальных щеток.
- Электрод должен не иметь накипи и быть правильно установленным

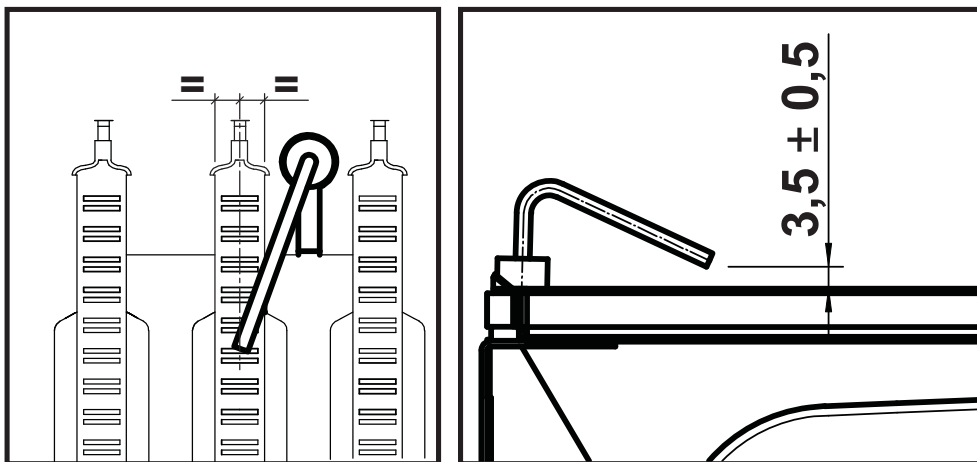


рис. 19- Расположение электрода

- Все газовые и гидравлические соединения должны быть герметичными
- Давление воды в холодной системе должно составлять около 1 бар; в противном случае доведите его до этой величины.
- Циркуляционный насос не должен быть заблокирован.
- Расширительный бак должен быть заполнен.
- Величины расхода и давления газа должны соответствовать значениям, приведенным в соответствующих таблицах.



3.4 Устранение неисправностей

Диагностика

Котел оснащен современной системой самодиагностики. В случае возникновения какой-либо неисправности в котле дисплей начинает мигать вместе с символом неисправности (поз. 11 - рис. 1), отображая код этой неисправности.

Имеются неисправности, вызывающие постоянную блокировку (обозначаемые буквой "А"): для возобновления работы достаточно нажать клавишу СБРОС (поз. 6 - рис. 1) на 1 секунду или, при наличии, клавишу СБРОС на пульте ДУ с таймером (опция). При этом на дисплее высветится надпись "d4" примерно на **30 секунд**, либо "d5" примерно на **5 минут**, показывая время ожидания, по истечении которого котел возобновит нормальную работу. Если этого не произойдет, необходимо устранить неисправность.

Другие неисправности (обозначаемые буквой "F") вызывают временную блокировку, которая снимается автоматически, как только вызвавший сбой параметр возвращается в нормальные рабочие пределы.

Перечень неисправностей

Таблица 12

Код неисправности	Неисправность	Возможная причина	Способ устранения
A01	Не произошло зажигание горелки	Отсутствие газа	Проверьте регулярность поступления газа в котел, и что из труб спущен воздух
		Неисправность следящего/поджигающего электрода	Проверьте правильность подключения проводов электрода, правильность его установки и отсутствие на нем отложений
		Неисправный газовый клапан	Проверьте и замените газовый клапан
		Обрыв проводки газового клапана	Проверьте кабельную проводку
		Слишком низкая мощность розжига	Отрегулируйте мощность розжига
A02	Сигнал о наличии пламени при выключенной горелке	Неисправность электрода	Проверьте электрические соединения ионизирующего электрода
		Неисправность электронной платы	Проверьте электронную плату
A03	Сработала защита от перегрева	Поврежден датчик температуры воды в системе отопления	Проверьте правильность положения и исправность датчика температуры воды в системе отопления
		Отсутствие циркуляции воды в системе отопления	Проверьте циркуляционный насос
		Наличие воздуха в системе	Стравите воздух из системы
F04	Сбои в параметрах электронной платы	Неправильно задано значение параметра электронной платы	Проверьте и, при необходимости, измените параметр электронной платы
F05	Сбои в параметрах электронной платы	Неправильно задано значение параметра электронной платы	Проверьте и, при необходимости, измените параметр электронной платы
		Обрыв кабельной проводки	Проверьте кабельную проводку
		Неисправный вентилятор	Проверьте вентилятор
A06	Отсутствие пламени после цикла розжига	Неисправность электронной платы	Проверьте электронную плату
		Низкое давление в газовой магистрали	Проверьте величину давления газа
F07	Неисправность реле давления воздуха	Калибровка минимального давления горелки	Проверьте величины давления
		Реле давления воздуха замкнуто при выключенном вентиляторе	Проверьте работу реле давления воздуха
A09	Неисправность газового клапана	Обрыв кабельной проводки	Проверьте кабельную проводку
		Неисправный газовый клапан	Проверьте и при необходимости замените газовый клапан



Код неисправности	Неисправность	Возможная причина	Способ устранения
F10	Неисправность датчика температуры воды 1 в нагнетающем контуре	Датчик поврежден	Проверьте кабель датчика или замените датчик
		Короткое замыкание в соединительном проводе	
		Обрыв кабельной проводки	
F11	Неисправность датчика температуры воды в контуре ГВС	Датчик поврежден	Проверьте кабель датчика или замените датчик
		Короткое замыкание в соединительном проводе	
		Обрыв кабельной проводки	
F14	Неисправность датчика температуры воды 2 в нагнетающем контуре	Датчик поврежден	Проверьте кабель датчика или замените датчик
		Короткое замыкание в соединительном проводе	
		Обрыв кабельной проводки	
A16	Неисправность газового клапана	Обрыв кабельной проводки	Проверьте кабельную проводку
		Неисправный газовый клапан	Проверьте и при необходимости замените газовый клапан
A23	Сбои в параметрах электронной платы	Неправильно задано значение параметра электронной платы	Проверьте и, при необходимости, измените параметр электронной платы
A24	Сбои в параметрах электронной платы	Неправильно задано значение параметра электронной платы	Проверьте и, при необходимости, измените параметр электронной платы
F34	Напряжение питания менее 180 В.	Неисправности в сети электропитания	Проверьте состояние системы электропитания
F35	Нарушения в частоте тока в сети электропитания	Неисправности в сети электропитания	Проверьте состояние системы электропитания
F37	Неверное давление воды в системе	Слишком низкое давление	Заполните систему
		Реле давления воды не подключено или неисправно	Проверьте датчик
F39	Неисправность внешнего датчика	Поврежден зонд или короткое замыкание проводки	Проверьте кабель датчика или замените датчик
		Датчик отключился после активации плавающей температуры	Снова подсоедините внешний датчик или отключите режим плавающей температуры
A41	Положение датчиков	Датчики температуры воды в подающем контуре системы отопления или в контуре ГВС отсоединены от трубы	Проверьте правильность установки и функционирования датчиков
	Невозможность увеличения температуры подачи	Неполный розжиг горелки	Увеличьте параметр P1 до максимального значения 19
F42	Неисправность датчика температуры воды в системе отопления	Датчик поврежден	Замените датчик
F43	Сработала защита теплообменника	Отсутствие циркуляции H ₂ O в системе	Проверьте циркуляционный насос
		Наличие воздуха в системе	Стравите воздух из системы
F50	Неисправность газового клапана	Обрыв проводки оператора модуляции	Проверьте кабельную проводку
		Неисправный газовый клапан	Проверьте и при необходимости замените газовый клапан





4. Характеристики и технические данные

4.1 Размеры и соединения

Модель EASY TECH D F24

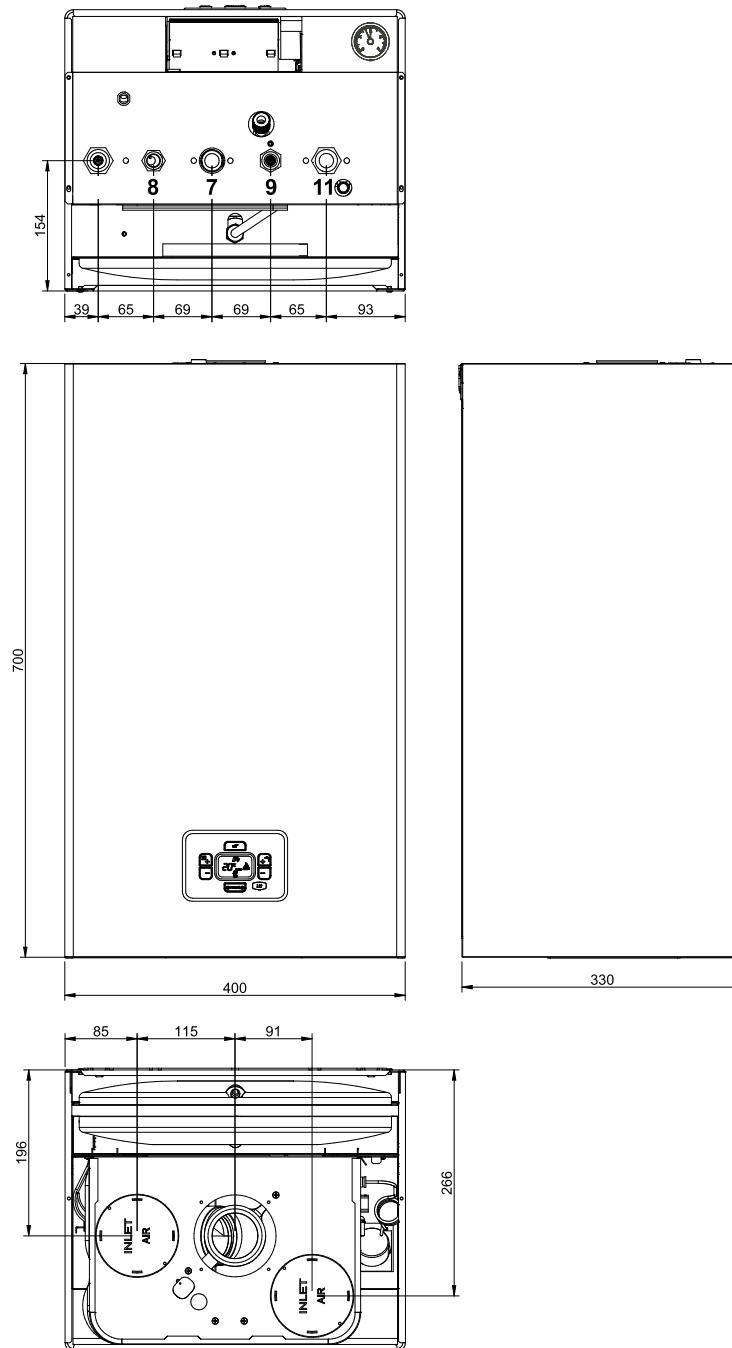


рис. 20 Размеры и соединения модели EASY TECH D F24

- 7 Вход газа - Ø 3/4"
- 8 Выход воды ГВС - Ø 1/2"
- 9 Вход воды ГВС - Ø 1/2"
- 10 Подача в систему - Ø 3/4"
- 11 Возврат из системы - Ø 3/4"

Модель EASY TECH D F32

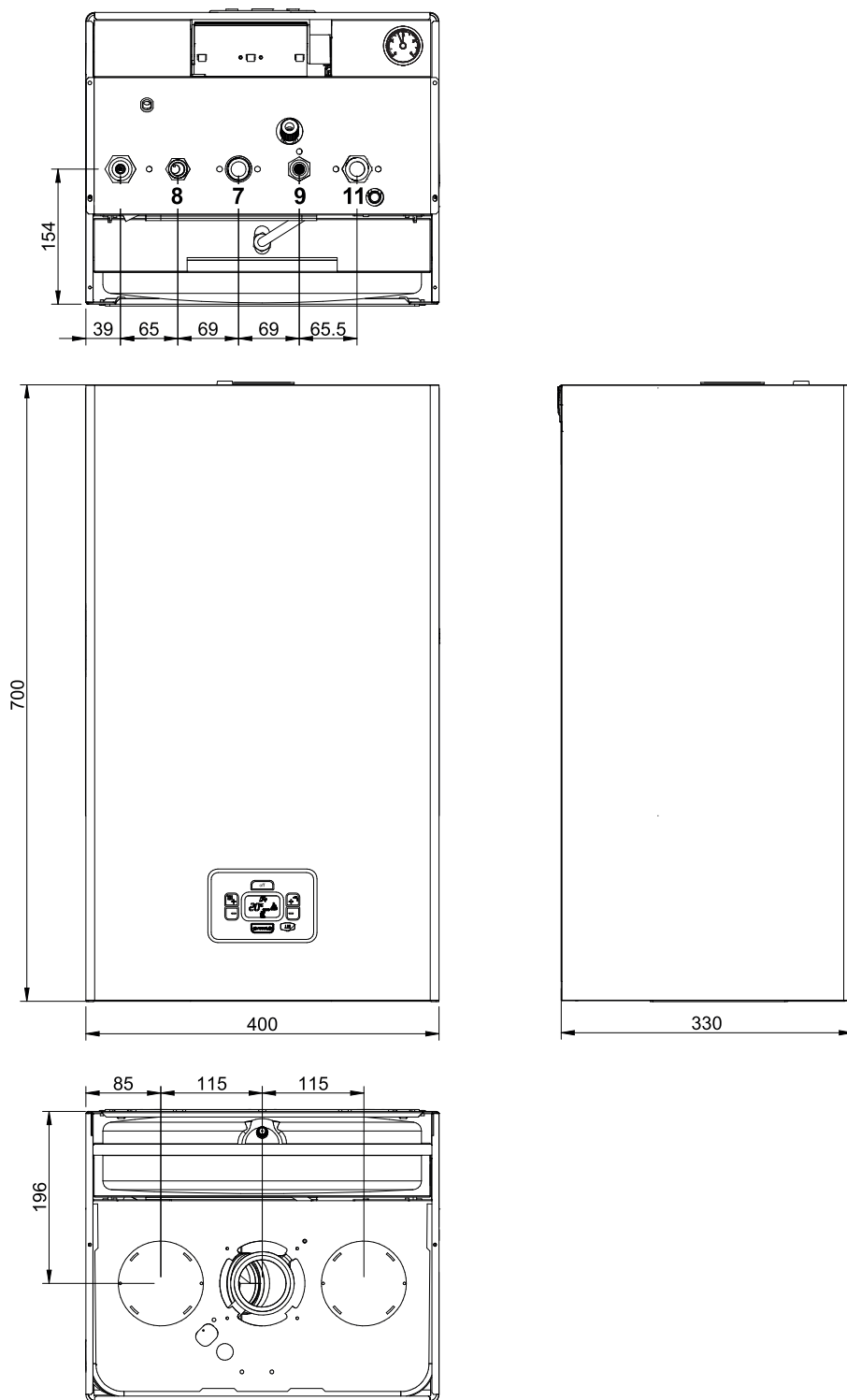


рис. 21 Размеры и соединения модели EASY TECH D F32

- 7 Вход газа - Ø 3/4"
- 8 Выход воды ГВС - Ø 1/2"
- 9 Вход воды ГВС - Ø 1/2"
- 10 Подача в систему - Ø 3/4"
- 11 Возврат из системы - Ø 3/4"



Модель EASY TECH D F37

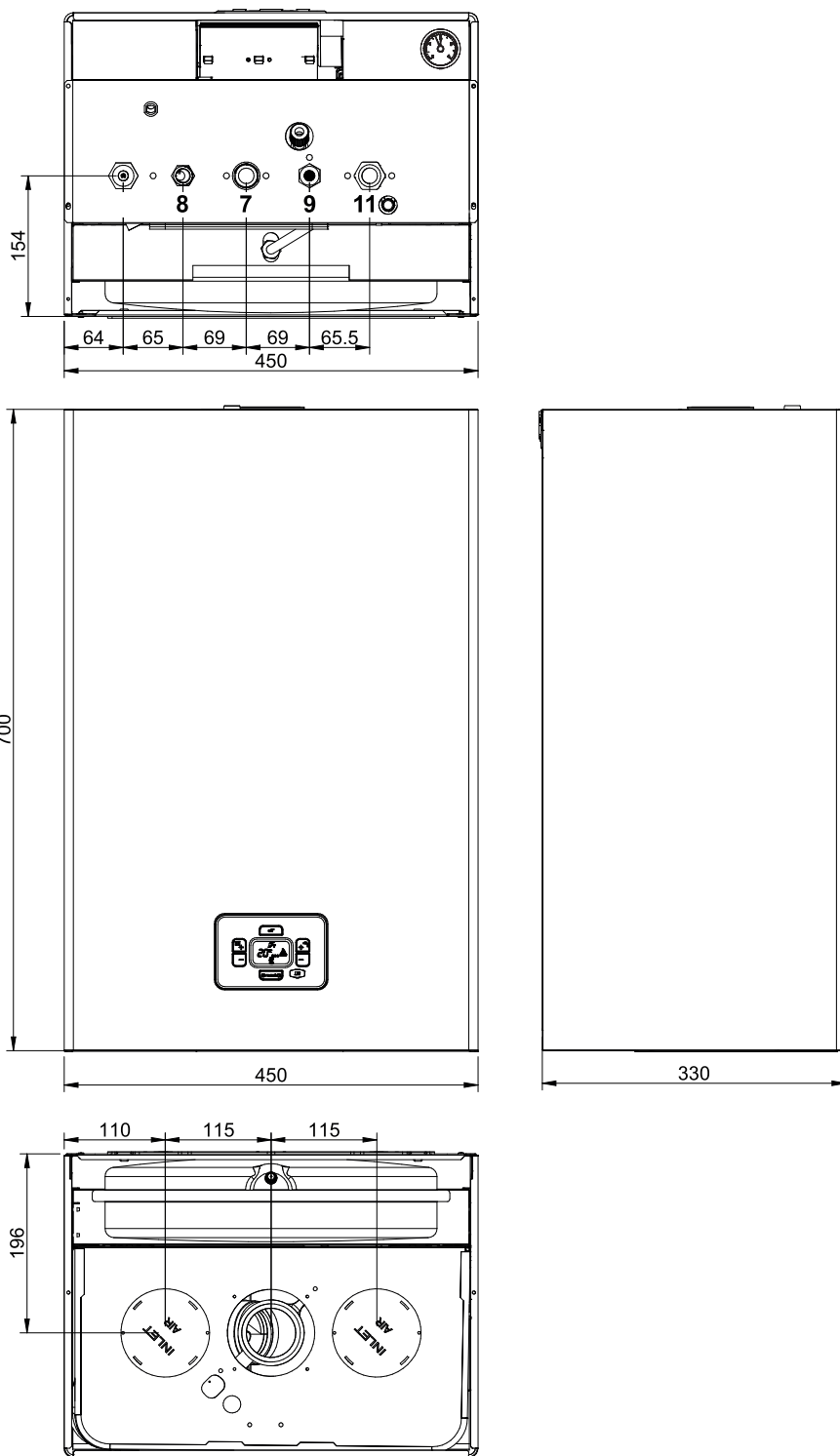


рис. 22 Размеры и соединения модели EASY TECH D F37

- 7 Вход газа - Ø 3/4"
- 8 Выход воды ГВС - Ø 1/2"
- 9 Вход воды ГВС - Ø 1/2"
- 10 Подача в систему - Ø 3/4"
- 11 Возврат из системы - Ø 3/4"



Настенные отверстия

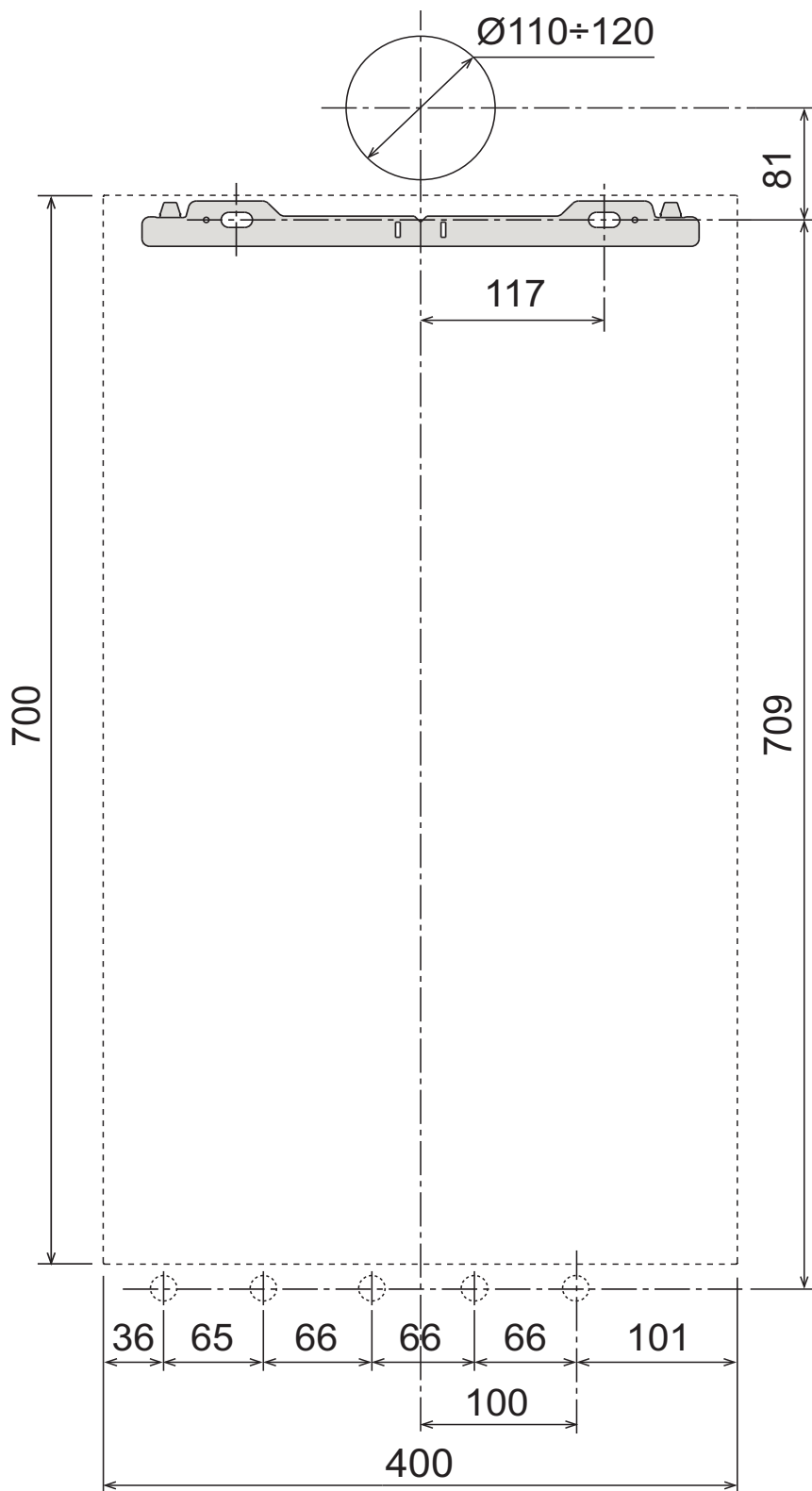


рис. 23



4.2 Общий вид и основные компоненты

- | | | | |
|----|--|-----|---|
| 5 | Герметичная камера | 42 | Датчик температуры воды ГВС |
| 7 | Вход газа - Ø 3/4" | 43 | Реле давления воздуха |
| 8 | Выход воды для ГВС - Ø1/2" | 44 | Газовый клапан |
| 9 | Вход воды для ГВС - Ø1/2" | 56 | Расширительный бак |
| 10 | Подача в систему - Ø 3/4" | 74 | Вентиль для заполнения системы |
| 11 | Возврат из системы - Ø 3/4" | 81 | Поджигающий/следающий электрод |
| 14 | Предохранительный клапан | 95 | Распределительный клапан |
| 16 | Вентилятор | 114 | Реле давления воды |
| 19 | Камера сгорания | 136 | Расходомер |
| 22 | Горелка | 145 | Манометр |
| 27 | Теплообменник | 194 | Теплообменник воды ГВС |
| 28 | Дымовой коллектор | 241 | Автоматический обводной клапан (байпас) |
| 32 | Циркуляционный насос системы отопления | 278 | Двойной датчик (предохранительный + температуры воды в системе отопления) |
| 36 | Автоматический воздухоотводчик | 364 | Фитинг для отвода конденсата |
| 37 | Фильтр на входе холодной воды | | |

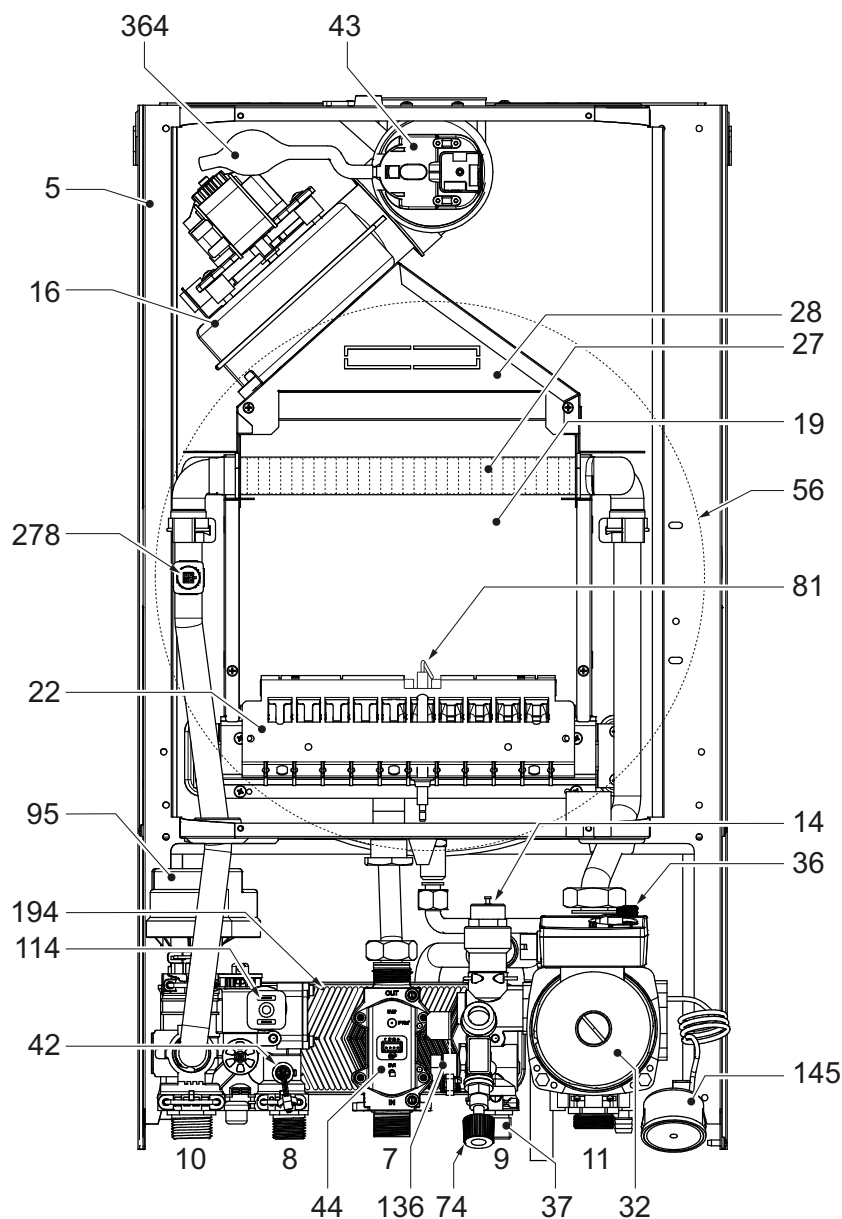


рис. 24- Общий вид - EASY TECH D F24

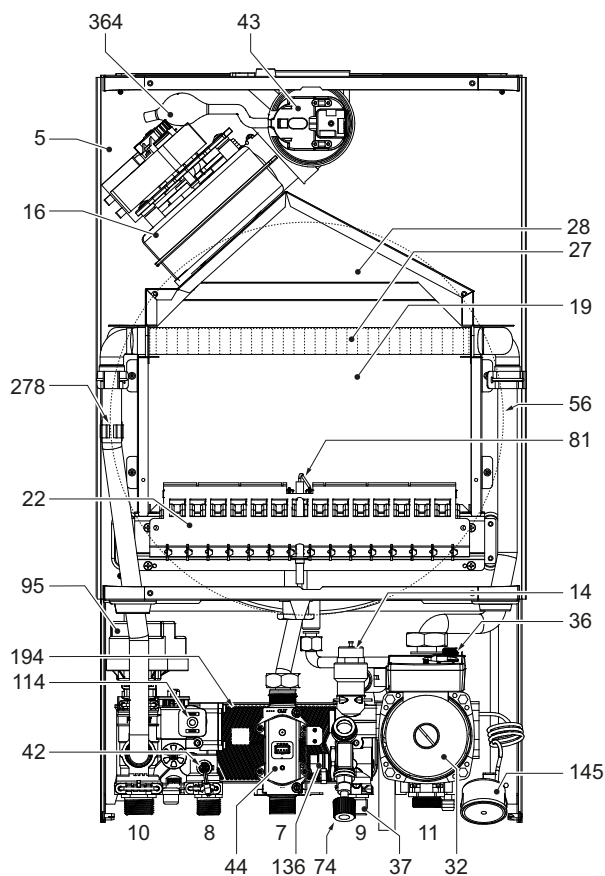


рис. 25- Общий вид - EASY TECH D F32

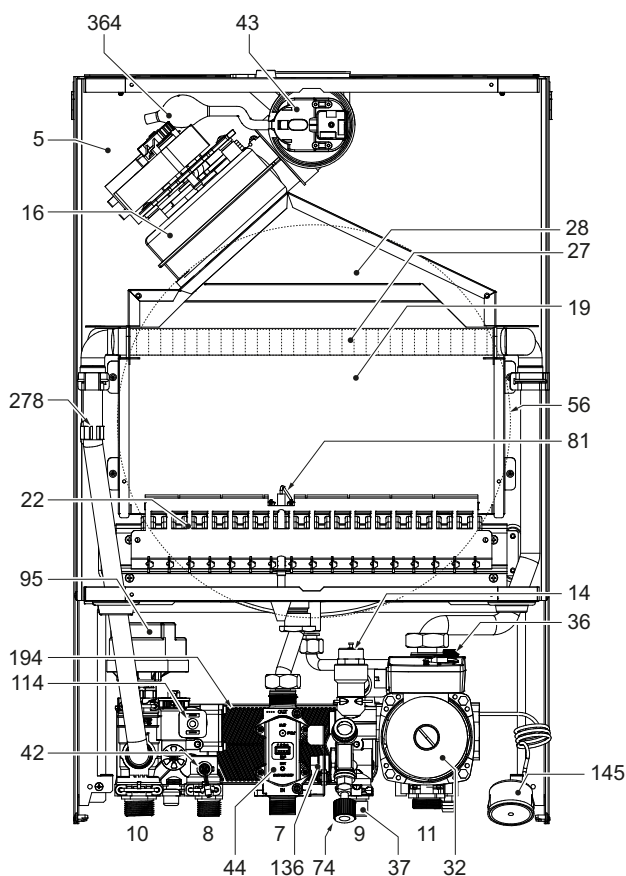


рис. 26- Общий вид - EASY TECH D F37





4.3 Гидравлический контур

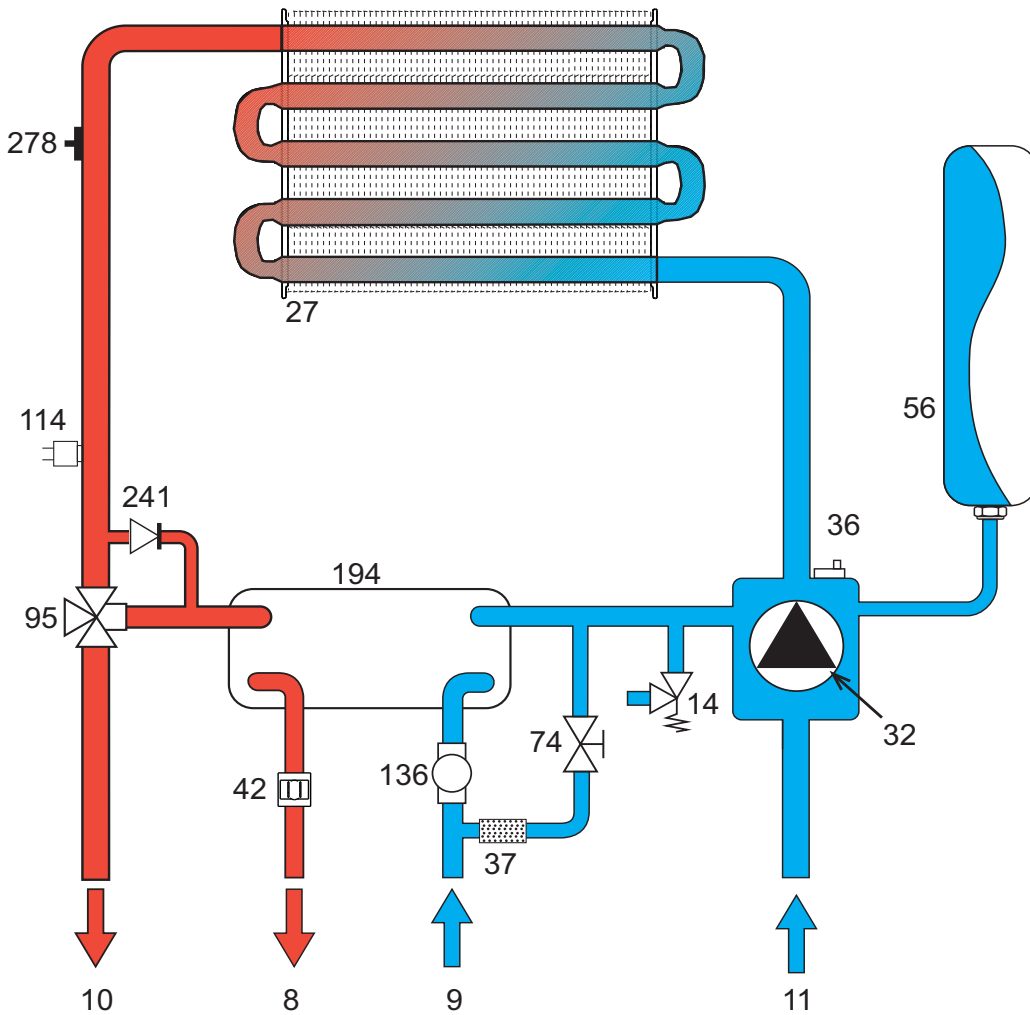


рис. 27- Контур отопления

- 8 Выход воды для ГВС - Ø1/2"
- 9 Вход воды для ГВС - Ø1/2"
- 10 Подача в систему - Ø 3/4"
- 11 Возврат из системы - Ø 3/4"
- 14 Предохранительный клапан
- 27 Теплообменник
- 32 Циркуляционный насос системы отопления
- 36 Автоматический воздухоотводчик
- 37 Фильтр на входе холодной воды
- 42 Датчик температуры воды ГВС
- 56 Расширительный бак
- 74 Вентиль для заполнения системы
- 95 Распределительный клапан
- 114 Реле давления воды
- 136 Расходомер
- 194 Теплообменник воды ГВС
- 241 Автоматический обводной клапан (байпас)
- 278 Двойной датчик (предохранительный + температуры воды в системе отопления)



4.4 Таблица технических данных

ØDAF4AYD	EASY TECH D F24
ØDAF7AYD	EASY TECH D F32
ØDAF8AYD	EASY TECH D F37

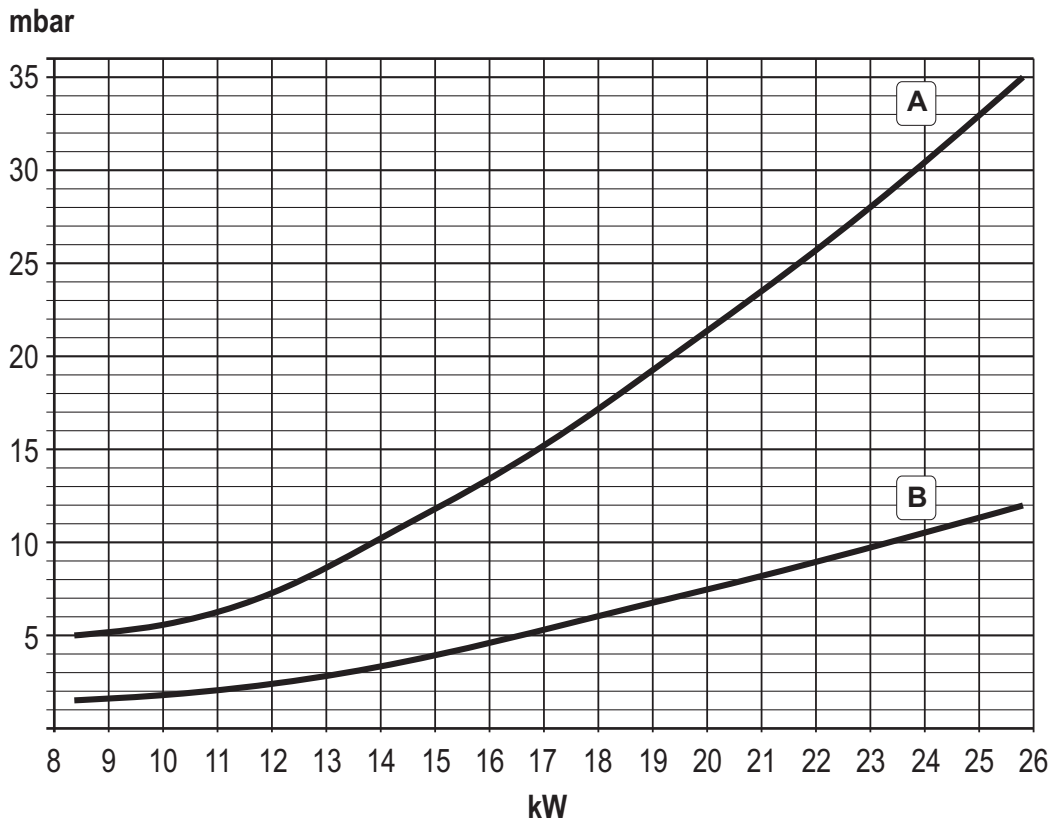
СТРАНЫ НАЗНАЧЕНИЯ	UA-GE-AM-AZ-KZ-UZ-TM-TJ-KG-IQ-JO-IL-PS-LB-EG-MA-TN-ZA-AL-ME-BA
КАТЕГОРИЯ ГАЗА	I12H3P (UA-GE-AM-AZ-KZ-UZ-TM-TJ-KG-IQ-JO-IL-PS-LB-EG-MA-TN-ZA-AL-ME-BA)

		ØDAF4AYD	ØDAF7AYD	ØDAF8AYD	
Макс. теплопроизводительность в режиме отопления	кВт	25,8	34,4	39,7	Qn
Мин. теплопроизводительность в режиме отопления	кВт	8,3	11,5	14,0	Qn
Макс. тепловая мощность в режиме отопления (80/60°C)	кВт	24,0	32,0	37,0	Pn
Мин. тепловая мощность в режиме отопления (80/60°C)	кВт	7,2	9,9	12,9	Pn
Макс. теплопроизводительность в режиме ГВС	кВт	25,8	34,4	39,7	Qnw
Мин. теплопроизводительность в режиме ГВС	кВт	8,3	11,5	14,0	Qnw
Макс. тепловая мощность в режиме ГВС	кВт	24,0	32,0	37,0	
Мин. тепловая мощность в режиме ГВС	кВт	7,2	9,9	12,9	
КПД Pmax (80-60°C)	%	92,9	93,1	93,2	
КПД Pmin (80-60°C)	%	86,7	86,1	92,1	
КПД 30%	%	90,5	91,0	91,0	
Потери через дымоход при ВКЛ горелке (80/60) - Pmax / Pmin	%	5,90 / 12,20	5,90 / 11,40	5,80 / 12,10	
Потери на кожух при ВКЛ горелке (80/60) - Pmax / Pmin	%	1,10 / 1,10	1,00 / 2,50	1,00 / 1,80	
Потери через дымоход при ВЫКЛ горелке (50K / 20K)	%	0,02 / 0,01	0,02 / 0,01	0,01 / 0,01	
Потери на кожух при ВЫКЛ горелке (50K / 20K)	%	0,17 / 0,07	0,14 / 0,05	0,12 / 0,05	
Температура дымовых газов (80/60 °C) - Pmax / Pmin	°C	124 / 90	125 / 88	125 / 98	
Расход дымовых газов - Pmax / Pmin	г/с	14,1 / 14,5	17,7 / 19,3	21,1 / 21,6	
Давление подачи газа G20	мбар	20	20	20	
Сопла горелки G20	нет. х Ø	11X1.35	15X1.35	17x1.35	
Давления газа в форсунках G20 Макс. / мин.	мбар	12,0 / 1,5	12,0 / 1,5	12,0 / 1,5	
Расход газа G20 - Max / min	м3/ч	2,73 / 0,88	3,64 / 1,22	4,20 / 1,48	
CO2 - G20 - Макс. / мин.	%	7,6 / 2,2	8,1 / 2,3	7,8 / 2,5	
Давление подачи газа G31	мбар	37	37	37	
Сопла горелки G31	нет. х Ø	11X0.79	15X0.79	17X0.79	
Давления газа в форсунках G31 Макс. / мин.	мбар	35,0 / 5,0	35,0 / 5,0	35,0 / 5,0	
Расход газа G31 - Max / min	кг/ч	2,02 / 0,65	2,69 / 0,90	3,11 / 1,10	
CO2 - G31 - Макс. / мин.	%	7,7 / 2,4	8,2 / 2,4	8,0 / 2,6	
Класс по выбросам NOx	-	3			NOx
Макс. рабочее давление в режиме отопления	бар	3,0	3,0	3,0	PMS
Мин. рабочее давление в режиме отопления	бар	0,8	0,8	0,8	
Макс. температура регулировки в режиме отопления	°C	90,0	90,0	90,0	tmax
Объем воды в системе отопления	литры	1,0	1,2	1,5	
Объем расширительного бака системы отопления	литры	8	10	10	
Предварительное давление расширительного бака системы отопления	бар	1	0,8	1	
Макс. рабочее давление в режиме ГВС	бар	9,0	9,0	9,0	PMW
Мин. рабочее давление ГВС	бар	0,3	0,3	0,3	
Расход ГВС Δt 25°C	л/мин	13,8	18,3	21,1	
Расход ГВС Δt 30°C	л/мин	11,5	15,3	17,6	D
Объем воды ГВС	литры	0,3	0,5	,6	H2O
Степень защиты	IP	IPX4D	IPX4D	IPX4D	
Напряжение питания	В/Гц	230V~50HZ			
Потребляемая электрическая мощность	Вт	110	135	135	W
Порожний вес	кг	32,0	35,0	37,0	
Тип агрегата		C12-C22-C32-C42-C52-C62-C72-C82-B22			



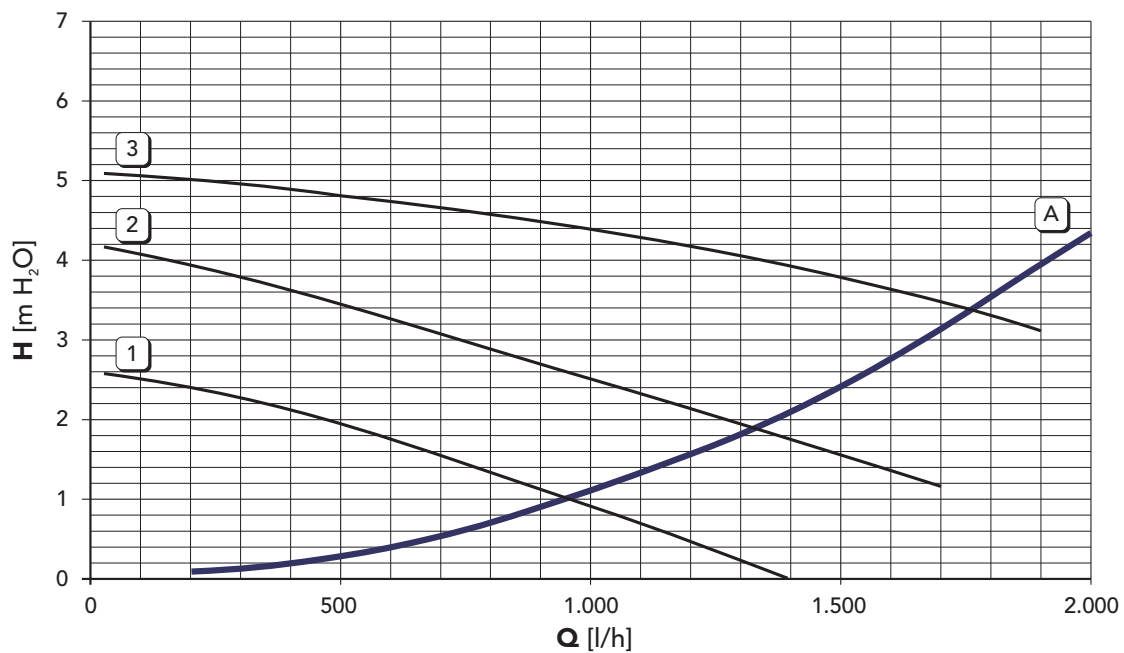
4.5 Диаграммы

Диаграммы давление - мощность EASY TECH D F24



A = CHG - B = МЕТАН

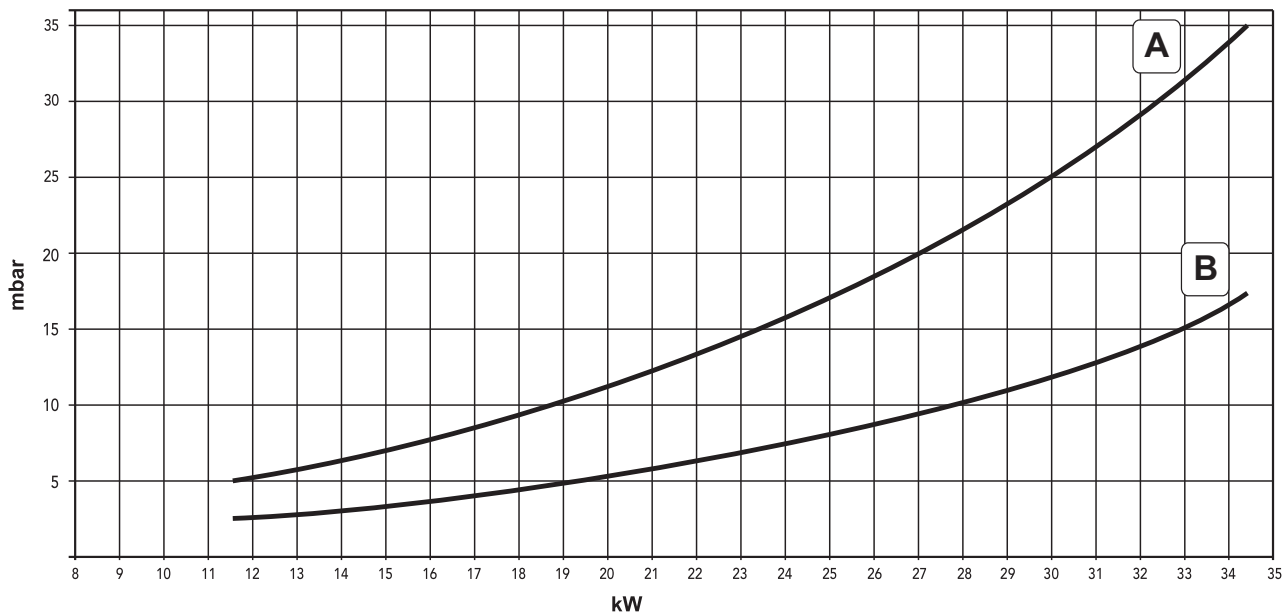
Потери напора / напор циркуляционных насосов EASY TECH D F24



A = Потери нагрузки в котле - 1, 2 и 3 = Скорость циркуляционного насоса

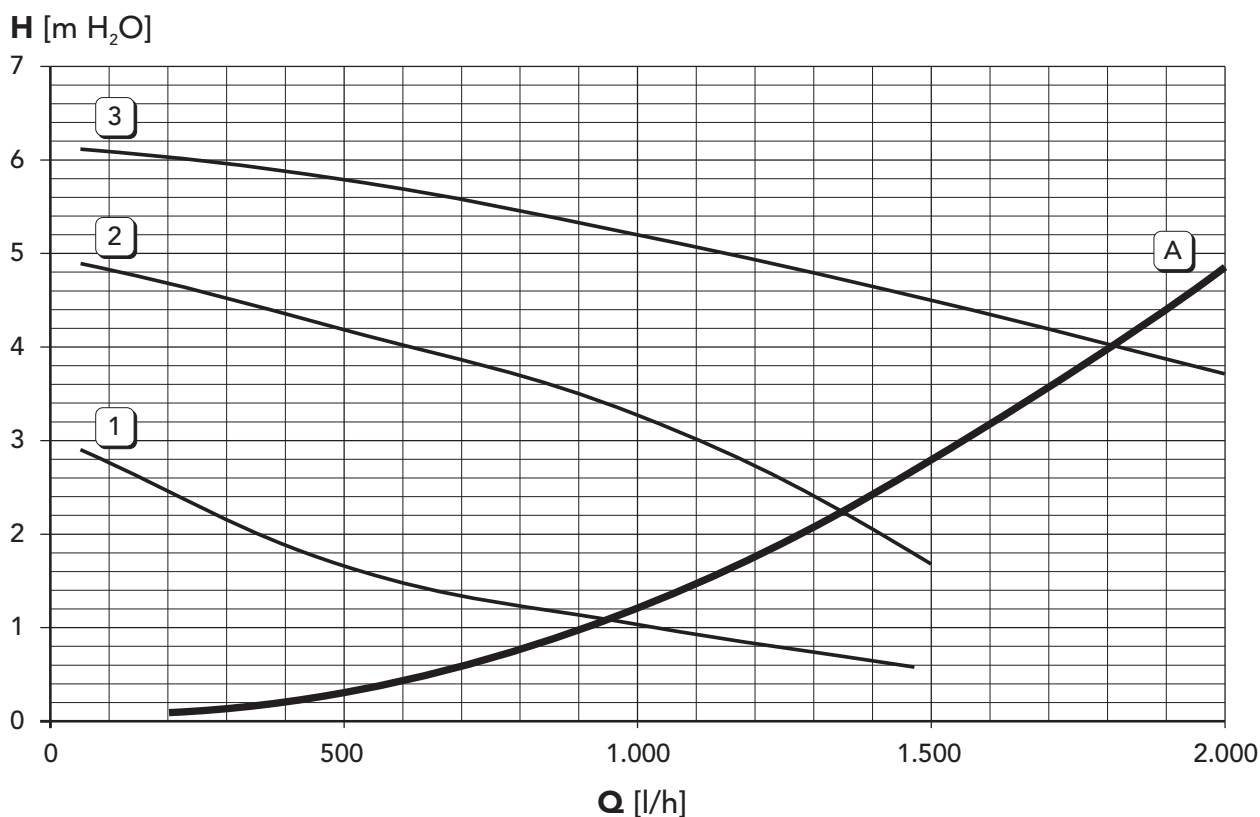


Диаграммы давление - мощность EASY TECH D F32



A = CHГ - B = МЕТАН

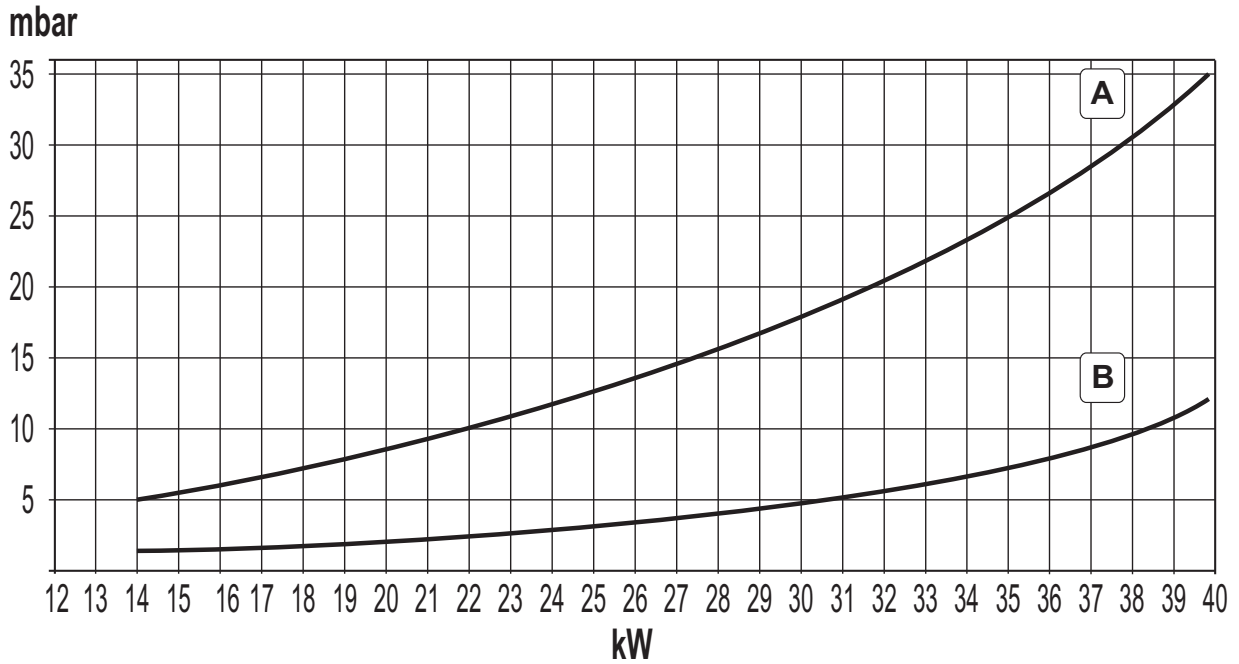
Потери напора / напор циркуляционных насосов EASY TECH D F32



A = Потери напора котла - 1,2 и 3 = Скорость циркуляционного насоса

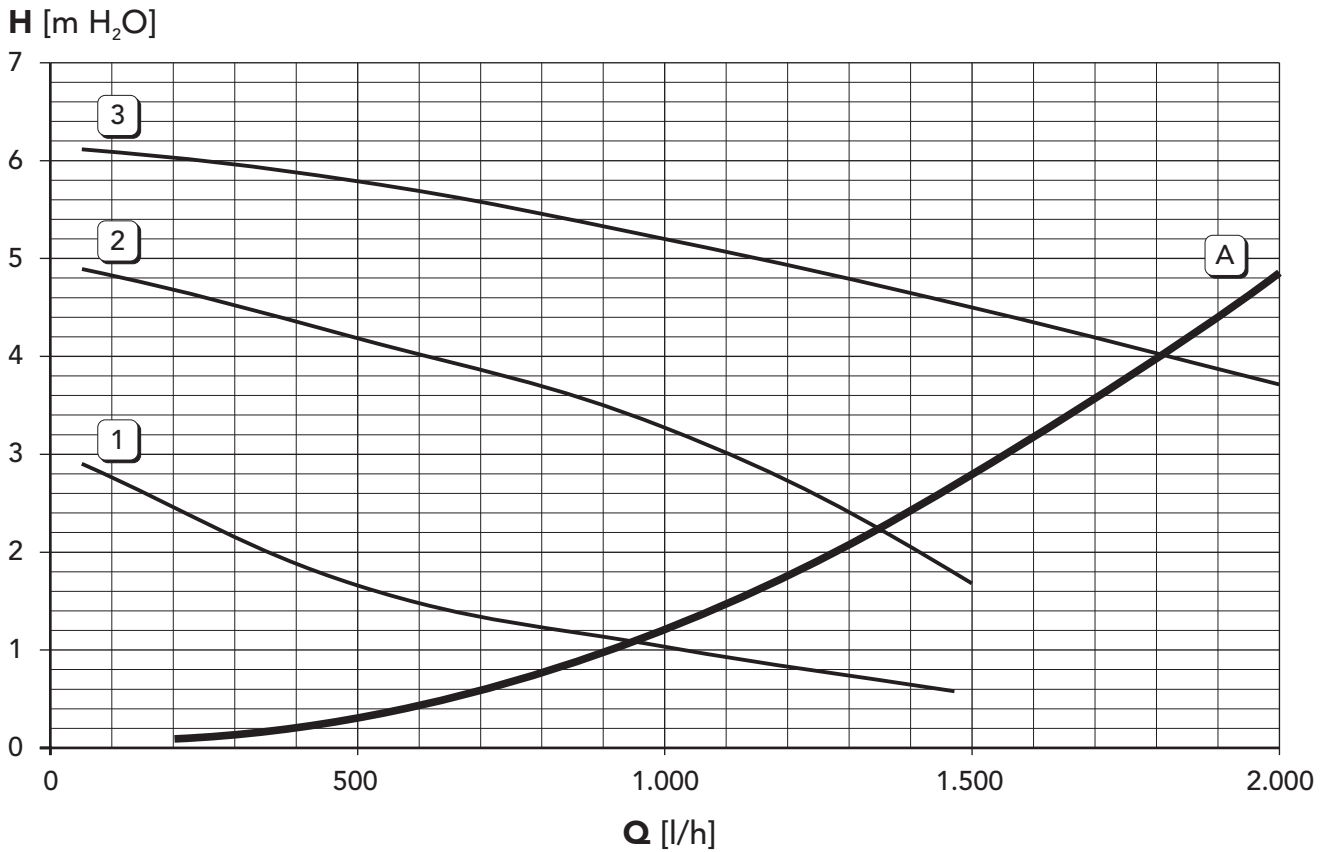


Диаграммы давление - мощность EASY TECH D F37



A = CH₄ - B = МЕТАН

Потери напора / напор циркуляционных насосов EASY TECH D F37



A = Потери нагрузки в котле - 1, 2 и 3 = Скорость циркуляционного насоса

4.6 Электрическая схема

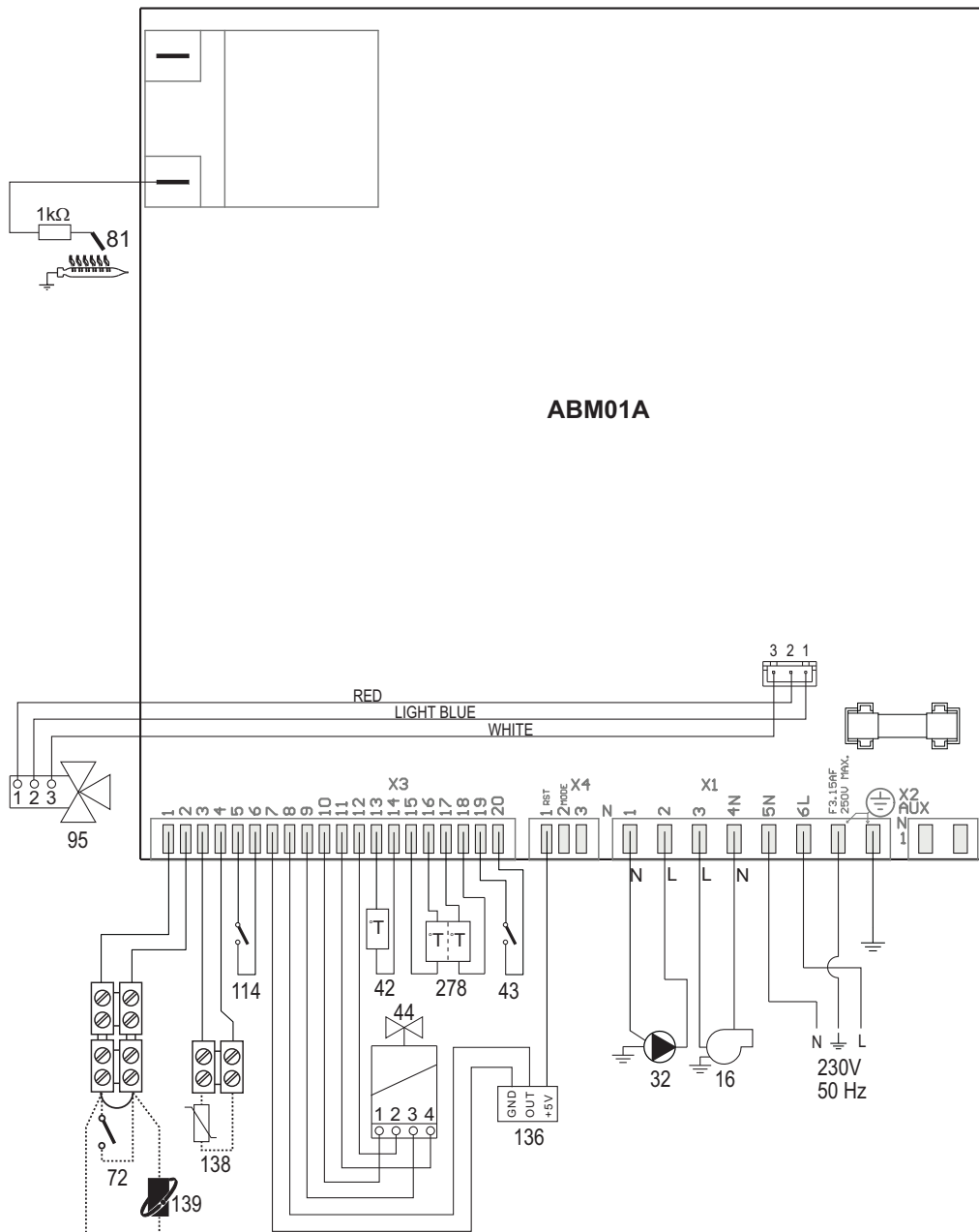


рис. 28- Электрическая схема

Внимание: Перед подключением **комнатного термостата** или **устройства ДУ с таймером** снимите перемычку на клеммной колодке.

- | | | | |
|----|--|-----|---|
| 16 | Вентилятор | 114 | Реле давления воды |
| 32 | Циркуляционный насос системы отопления | 136 | Расходомер |
| 42 | Датчик температуры воды в системе ГВС | 138 | Наружный зонд (опция) |
| 43 | Реле давления воздуха | 139 | Пульт дистанционного управления с таймером (опция) |
| 44 | Газовый клапан | 278 | Двойной датчик (предохранительный + температуры воды в системе отопления) |
| 72 | Комнатный термостат (опция) | | |
| 81 | Поджигающий/следающий электрод | | |
| 95 | Распределительный клапан | | |

BRUCIATORI
CALDAIE MURALI E TERRA A GAS
GRUPPI TERMICI IN GHISA E IN ACCIAIO
GENERATORI DI ARIA CALDA
TRATTAMENTO ACQUA
CONDIZIONAMENTO



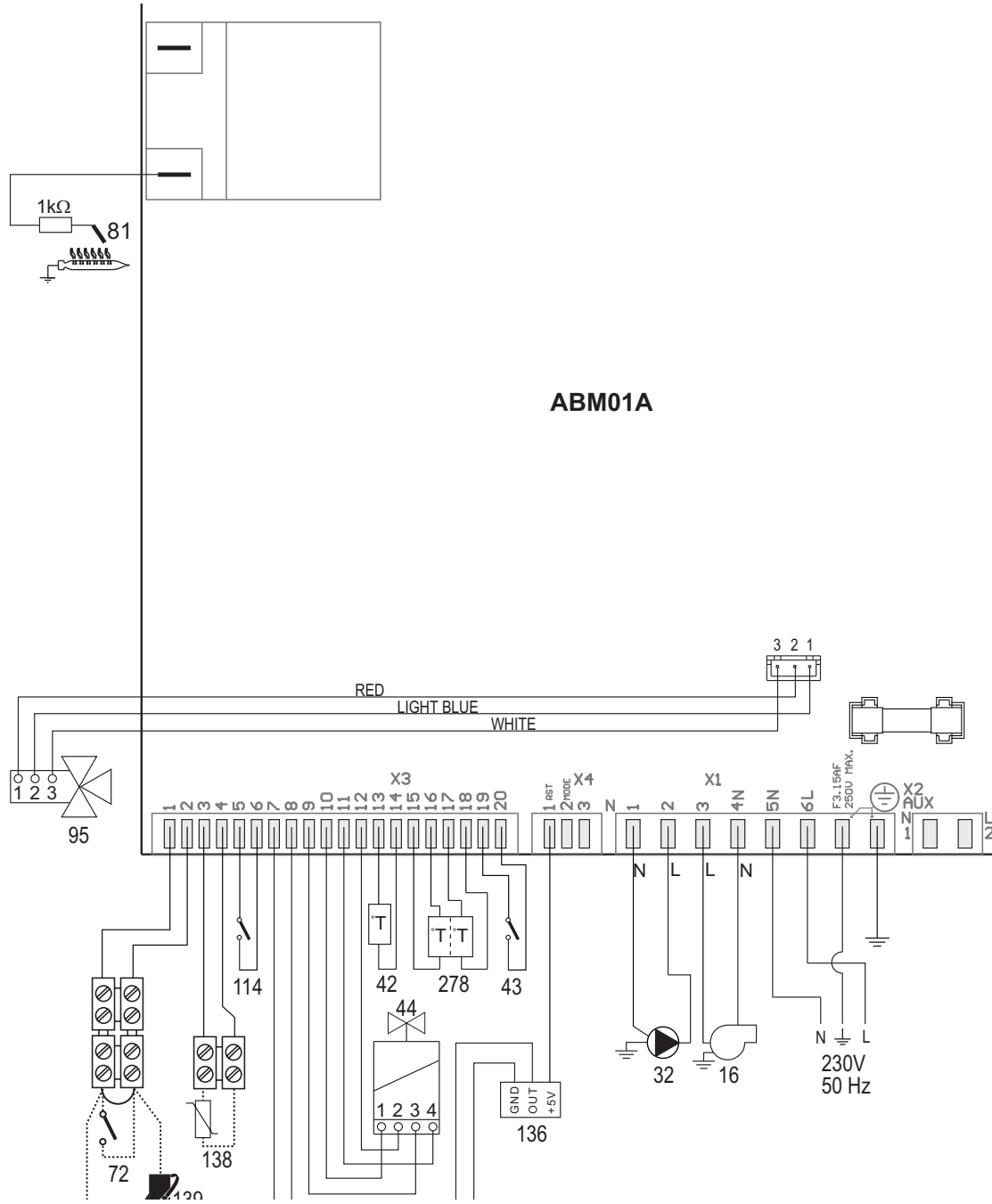
Lamborghini
CALORECLIMA

VIA RITONDA, 78/A
37047 SAN BONIFACIO - VERONA - ITALIA

Произведено у Италији - Made in Italy - Fabriqué en Italie
Сделано в Италији - ايلاطيا ييف عنص



4.6 المخطط الكهربائي



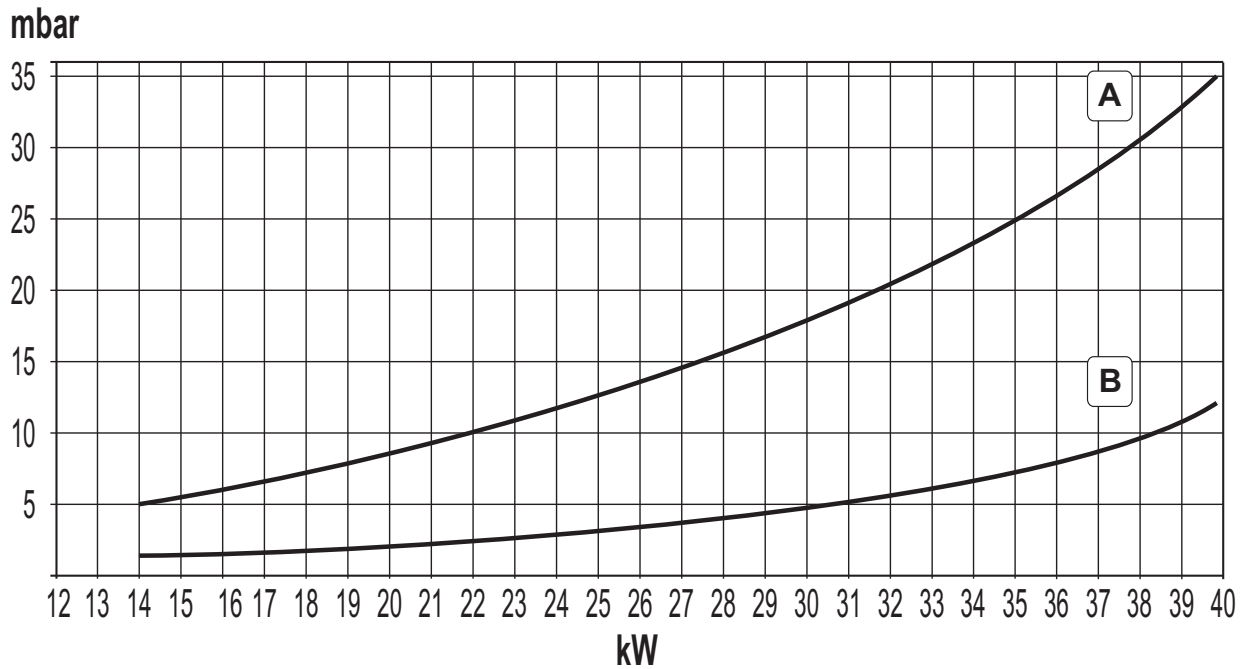
شكل 29 - المخطط الكهربائي

تنبيه: قبل توصيل منظم حرارة الغرفة أو جهاز التحكم الزمني عن بعد، أزل الجسر الموجود على كتلة التوصيل الطرفية.

صمام التحويل	95	المروحة	16
مفتاح ضغط الماء	114	مضخة التدوير الخاصة بالتدفئة	32
عداد التدفق	136	حساس حرارة الماء الساخن الصحي	42
المسبار الخارجي (اختياري)	138	مفتاح ضغط الهواء	43
جهاز التحكم الزمني عن بعد (اختياري)	139	صمام الغاز	44
حساس مزدوج (الأمان + التدفئة)	278	منظم حرارة الغرفة (اختياري)	72
		إلكتروود الإشعال/اكتشاف اللهب	81

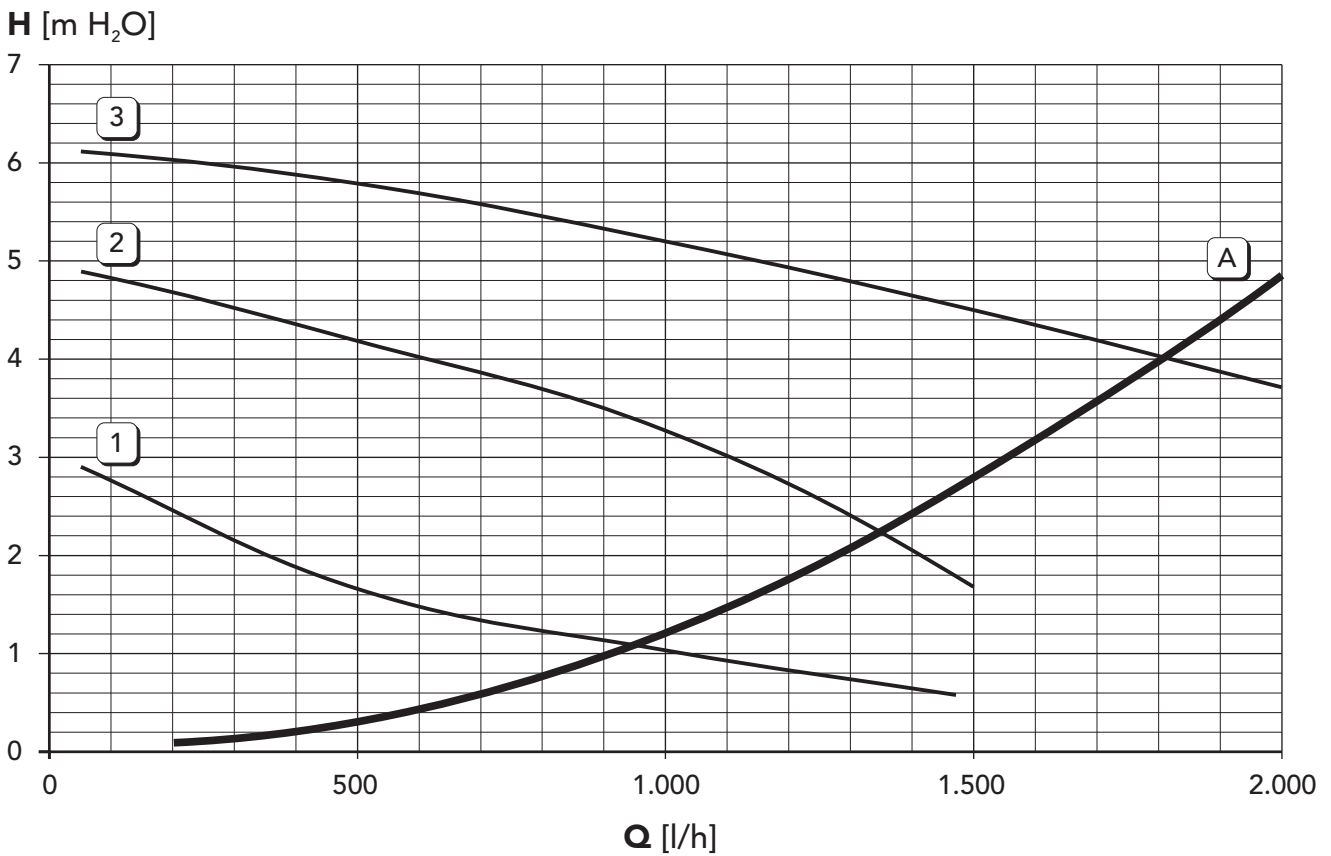


مخططات الضغط - القدرة EASY TECH D F37



A = الغاز النفطي المسال - B = ميثان

تسريبات التحميل / ارتفاع السحب لمضخات التدوير EASY TECH D F37

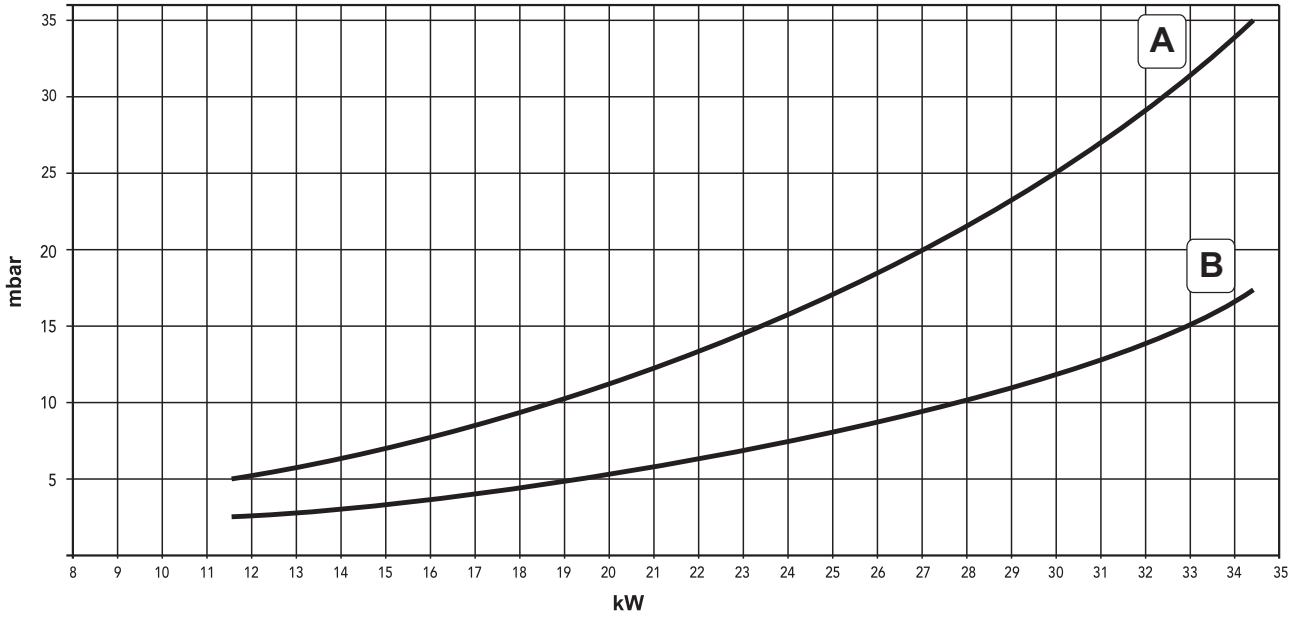


A = تسريبات التحميل من الغلاية - 1, 2 و 3 = سرعة مضخة التدوير



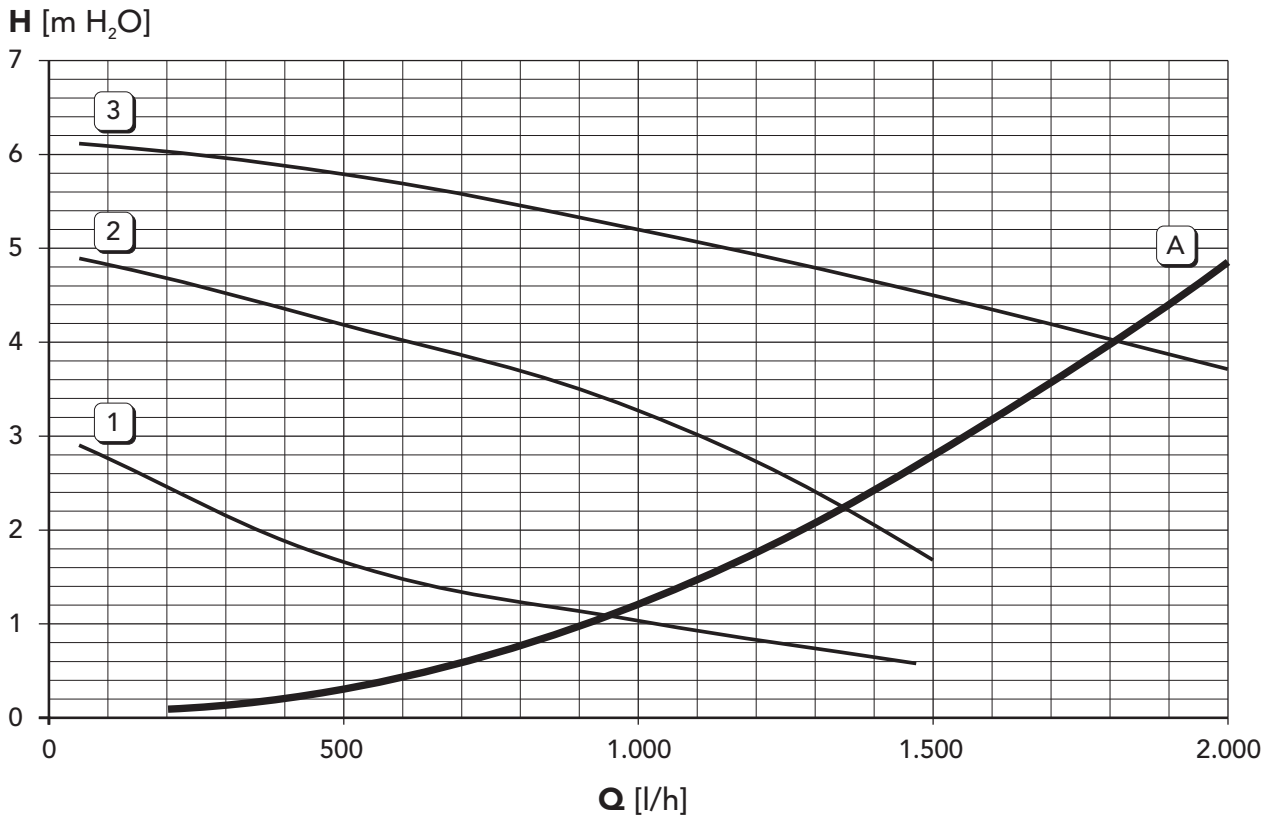


مخططات الضغط - القدرة EASY TECH D F32



A = الغاز النفطي المسال - B = ميثان

تسريبات التحميل / ارتفاع السحب لمضخات التدوير EASY TECH D F32

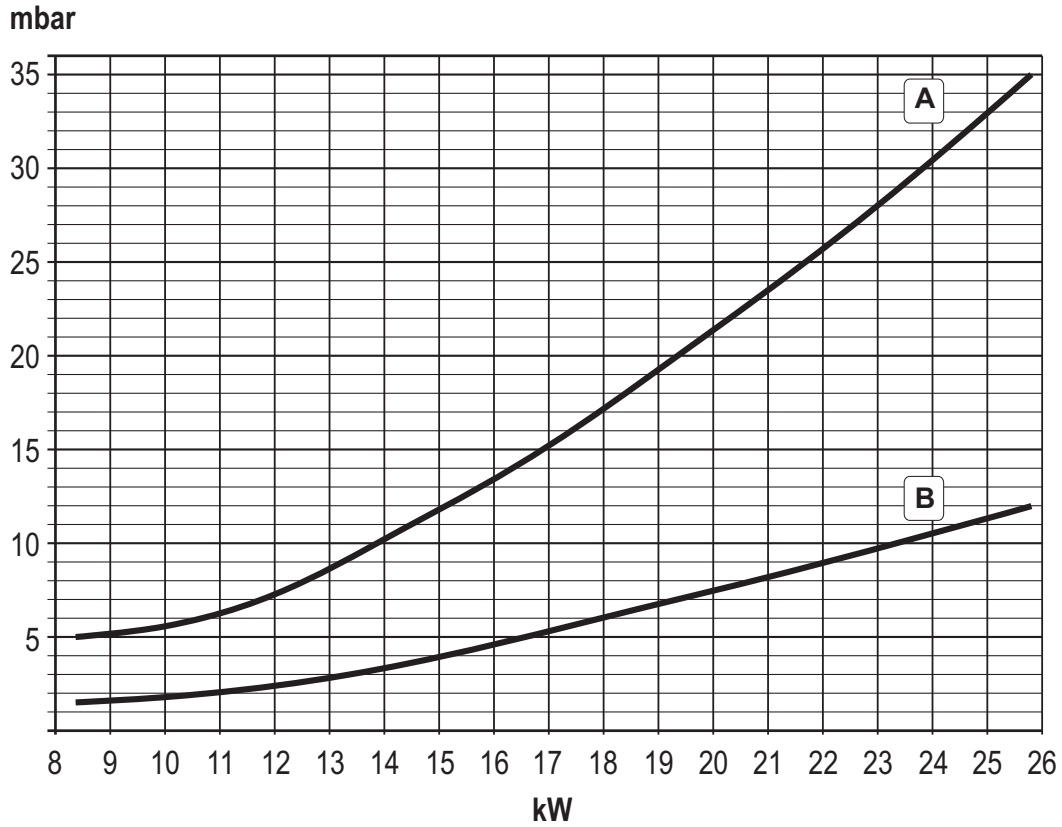


A = تسريبات التحميل من الغلاية - 1,2 و 3 = سرعة مضخة التدوير



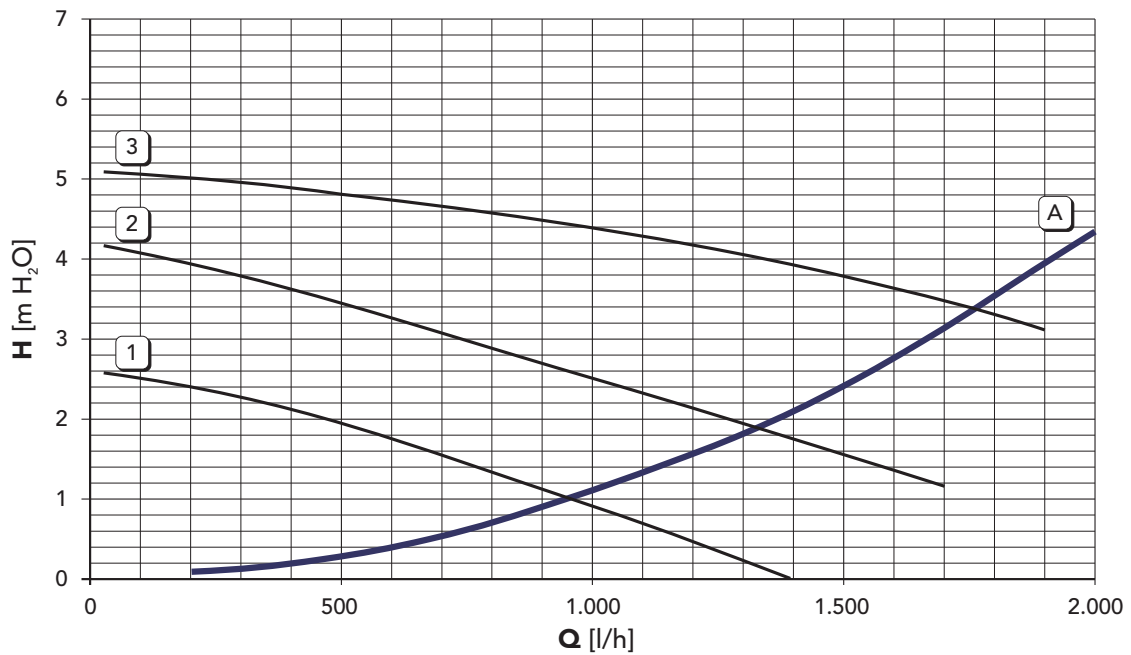
المخططات 4.5

EASY TECH D F24 القدرة - الضغط - المخططات



A = الغاز النفطي المسال - B = ميثان

EASY TECH D F24 تسريبات التحميل / ارتفاع السحب لمضخات التدوير



A = تسريبات التحميل من الغلاية - 1, 2, 3 = سرعة مضخة التدوير





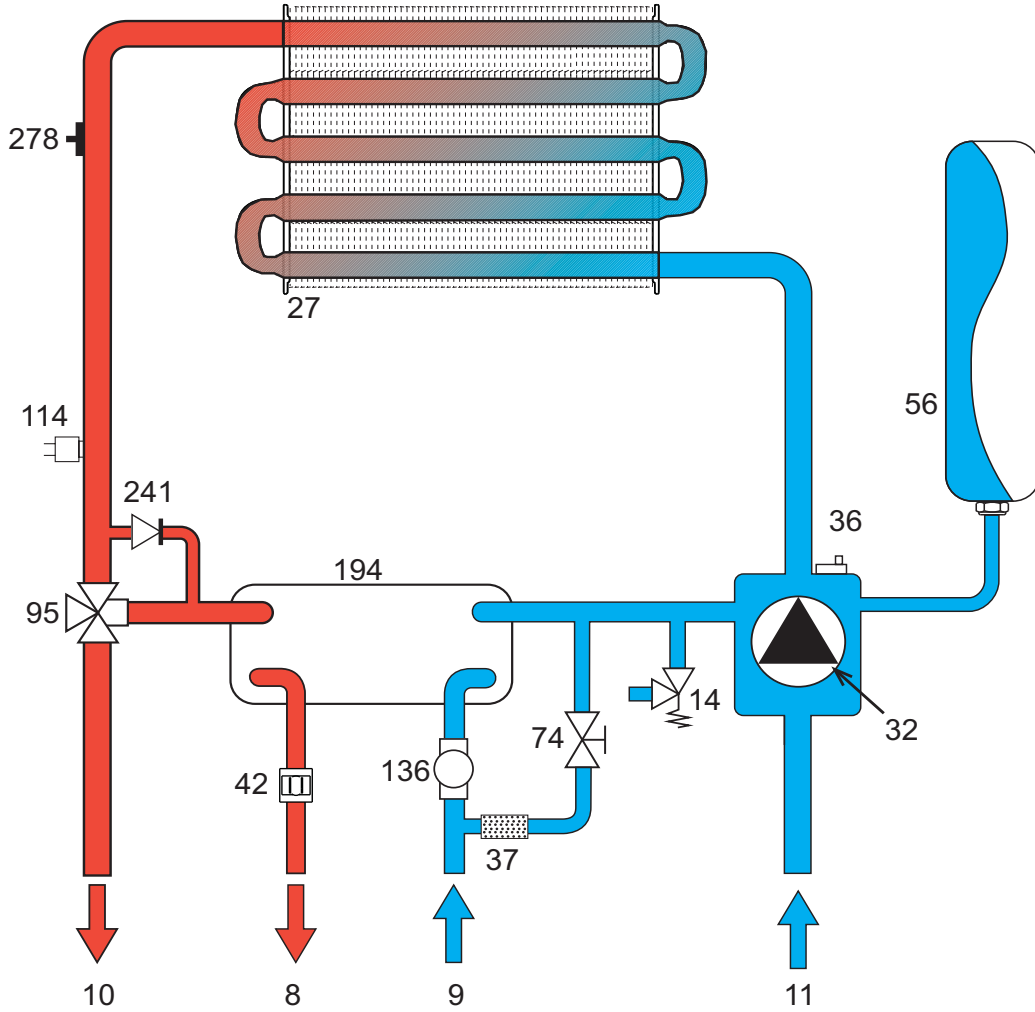
4.4 جدول البيانات الفنية

EASY TECH D F24	0DAF4AYD
EASY TECH D F32	0DAF7AYD
EASY TECH D F37	0DAF8AYD

	0DAF8AYD	0DAF7AYD	0DAF4AYD	الأكواد التعريفية للمنتجات
الكمية	39.7	34.4	25.8	كيلو وات
الكمية	14.0	11.5	8.3	معدل التدفق الحراري الأقصى للتدفئة
Pn	37.0	32.0	24.0	القدرة الحرارية القصوى للتدفئة
Pn	12.9	9.9	7.2	القدرة الحرارية الصغرى للتدفئة (60/80 °مئوية)
Qnw	39.7	34.4	25.8	معدل التدفق الحراري الأقصى للماء الساخن الصحي
Qnw	14.0	11.5	8.3	معدل التدفق الحراري الأدنى للماء الساخن الصحي
	37.0	32.0	24.0	القدرة الحرارية القصوى للماء الساخن الصحي
	12.9	9.9	7.2	القدرة الحرارية الصغرى للماء الساخن الصحي
	93.2	93.1	92.9	الكفاءة عند القدرة القصوى (60/80 °مئوية)
	92.1	86.1	86.7	الكفاءة عند القدرة الصغرى (60/80 °مئوية)
	91.0	91.0	90.5	الكفاءة 30%
	12.10 / 5.80	11.40 / 5.90	12.20 / 5.90	عمليات التدفئة على المدخنة والمشعل يعمل (60/80 °مئوية) - القدرة القصوى / القدرة الصغرى
	1.80 / 1.00	2.50 / 1.00	1.10 / 1.10	عمليات التدفئة على البطانة والمشعل يعمل (60/80 °مئوية) - القدرة القصوى / القدرة الصغرى
	0.01 / 0.01	0.01 / 0.02	0.01 / 0.02	عمليات التدفئة على المدخنة والمشعل مطفا (50K / 20K)
	0.05 / 0.12	0.05 / 0.14	0.07 / 0.17	عمليات التدفئة على البطانة والمشعل مطفا (50K / 20K)
	98 / 125	88 / 125	90 / 124	درجة حرارة العوادم (60/80 °مئوية) - القدرة القصوى / القدرة الصغرى
	21.6 / 21.1	19.3 / 17.7	14.5 / 14.1	معدل تدفق العوادم - القدرة القصوى / القدرة الصغرى
	20	20	20	ملي بار
	x 1.35 17	X 1.35 15	X 1.35 11	عدد
	1.48 / 4.20	1.22 / 3.64	0.88 / 2.73	معدل تدفق الغاز G20 - الحد الأقصى / الحد الأدنى
	2.5 / 7.8	2.3 / 8.1	2.2 / 7.6	CO2 - G20 - الحد الأقصى / الحد الأدنى
	37	37	37	ملي بار
	x 0.79 17	x 0.79 15	x 0.79 11	عدد
	1.10 / 3.11	0.90 / 2.69	0.65 / 2.02	معدل تدفق الغاز G31 - الحد الأقصى / الحد الأدنى
	2.6 / 8.0	2.4 / 8.2	2.4 / 7.7	CO2 - G31 - الحد الأقصى / الحد الأدنى
NOx	3 (>150 مجم/كيلوواط بالساعة)			فئة انبعاث NOx
PMS (أقل ضغط للتسخين)	3.0	3.0	3.0	أقصى ضغط لتشغيل التدفئة
	0.8	0.8	0.8	أقل ضغط لتشغيل التدفئة
الحرارة القصوى	90.0	90.0	90.0	الحرارة القصوى لضبط التدفئة
	1.5	1.2	1.0	محتوى ماء التدفئة
	10	10	8	سعة خزان التمدد الخاص بالتدفئة
	1	0.8	1	ضغط الشحن المسبق لخزان التمدد الخاص بالتدفئة
PMW	9.0	9.0	9.0	أقصى ضغط لتشغيل الماء الساخن الصحي
	0.3	0.3	0.3	أقل ضغط لتشغيل الماء الساخن الصحي
	21.1	18.3	13.8	معدل تدفق الماء الساخن الصحي Δt 25° مئوية
D	17.6	15.3	11.5	معدل تدفق الماء الساخن الصحي Δt 30° مئوية
H2O	0.6	0.5	0.3	محتوى الماء الساخن الصحي
	IPX5D	IPX5D	IPX5D	درجة الحماية
	230 فولت~50 هرتز			جهد التغذية الكهربائية
W	135	135	110	الطاقة الكهربائية المستهلكة
	37.0	35.0	32.0	الوزن على الفراغ
	C12-C22-C32-C42-C52-C62-C72-C82-B22			نوع الجهاز



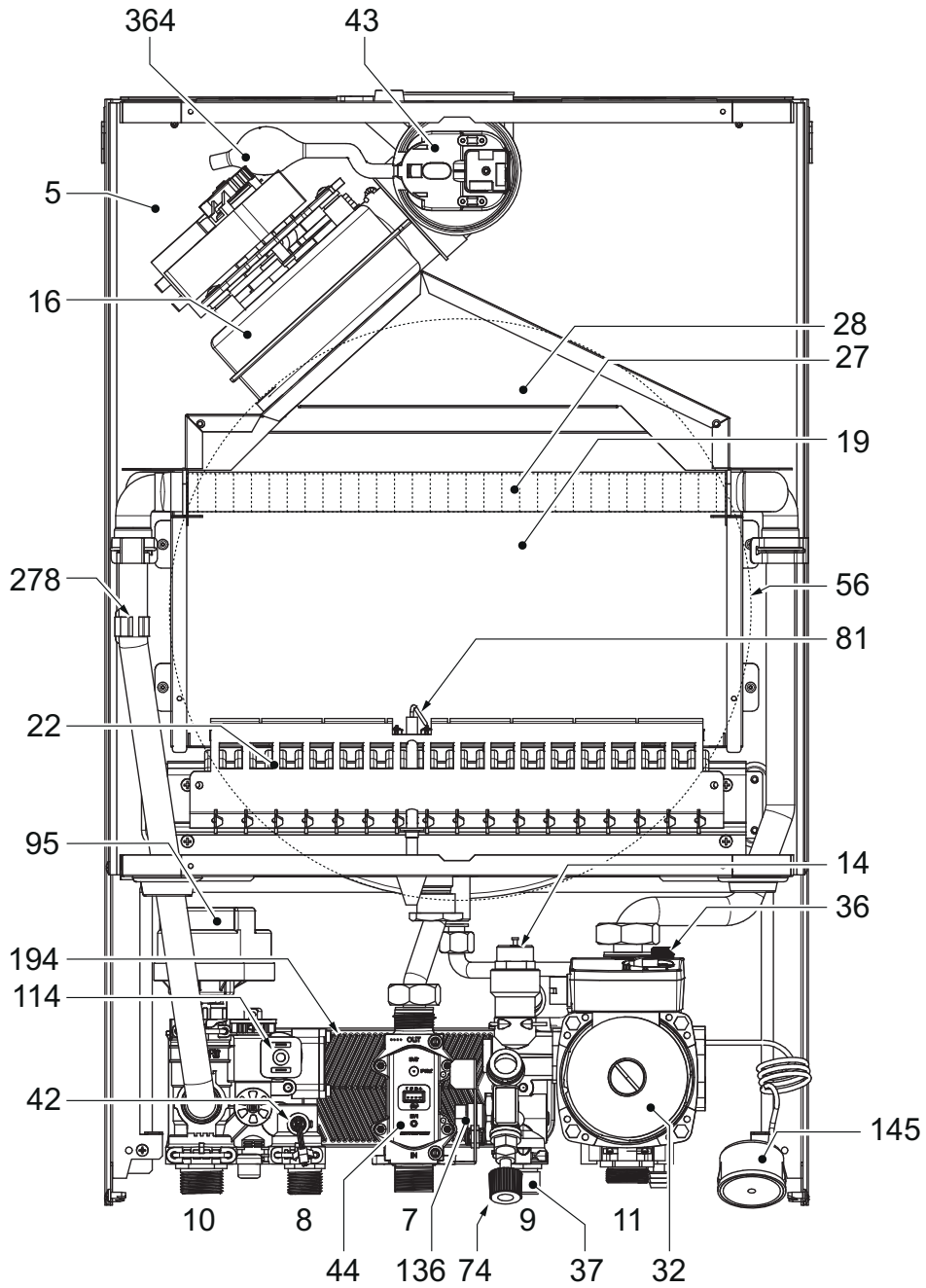
4.3 دائرة هيدروليكية



شكل 28 - دائرة التدفئة

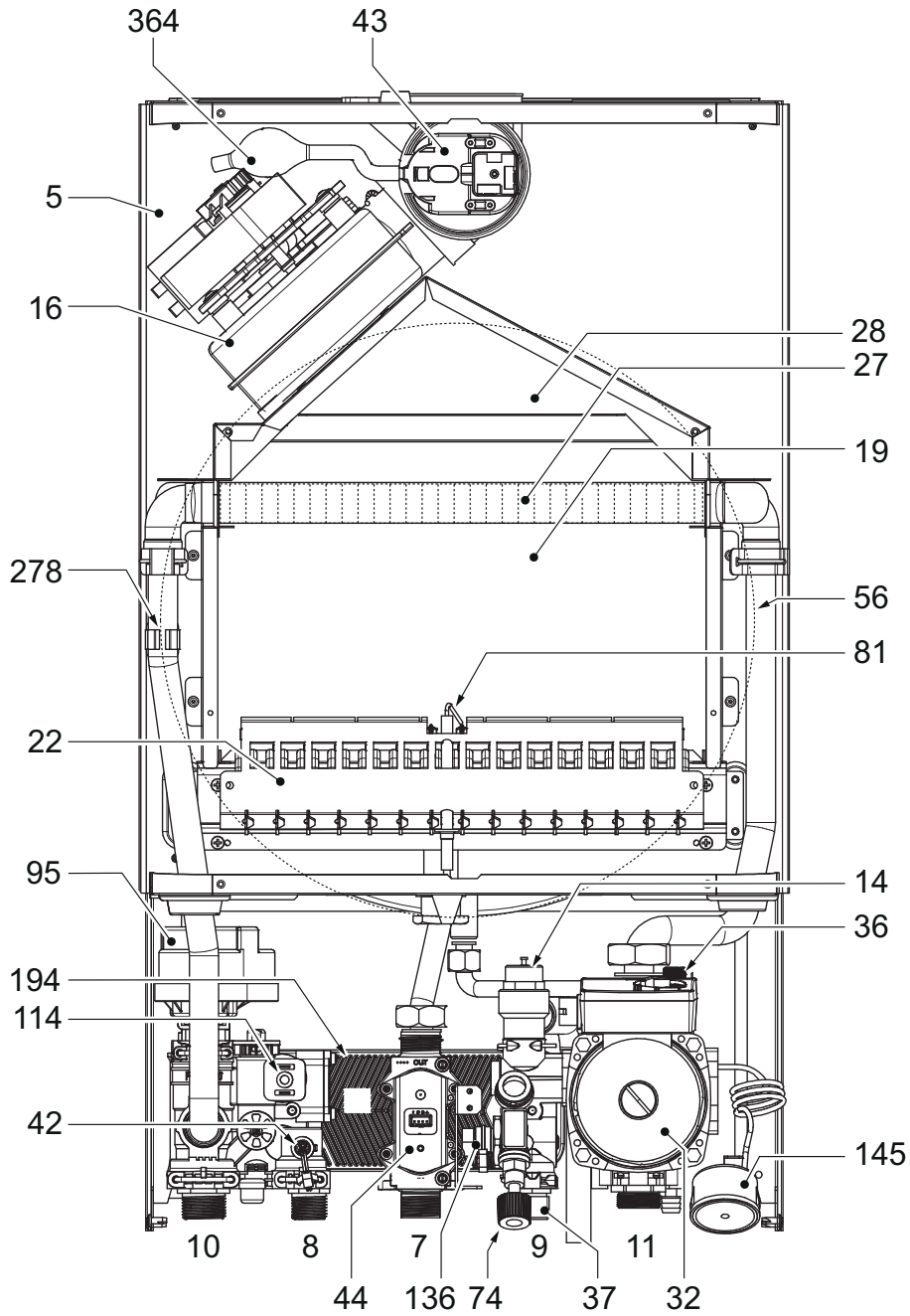
مخرج الماء الساخن الصحي - Ø 1/2"	8
مدخل الماء الساخن الصحي - Ø 1/2"	9
خط الضخ للشبكة - Ø 3/4"	10
خط الراجع من الشبكة - Ø 3/4"	11
صمام الأمان	14
المبادل الحراري	27
مضخة التدوير الخاصة بالتدفئة	32
تنفيس الهواء الأوتوماتيكي	36
مرشح مدخل الماء البارد	37
حساس حرارة الماء الساخن الصحي	42
خزان التمدد	56
محبس ماء الشبكة	74
صمام التحويل	95
مفتاح ضغط الماء	114
عداد التدفق	136
المبادل الحراري للماء الساخن الصحي	194
وصلة التخطي الأوتوماتيكي	241
حساس مزدوج (الأمان + التدفئة)	278





شكل 27 - منظر عام - EASY TECH D F37





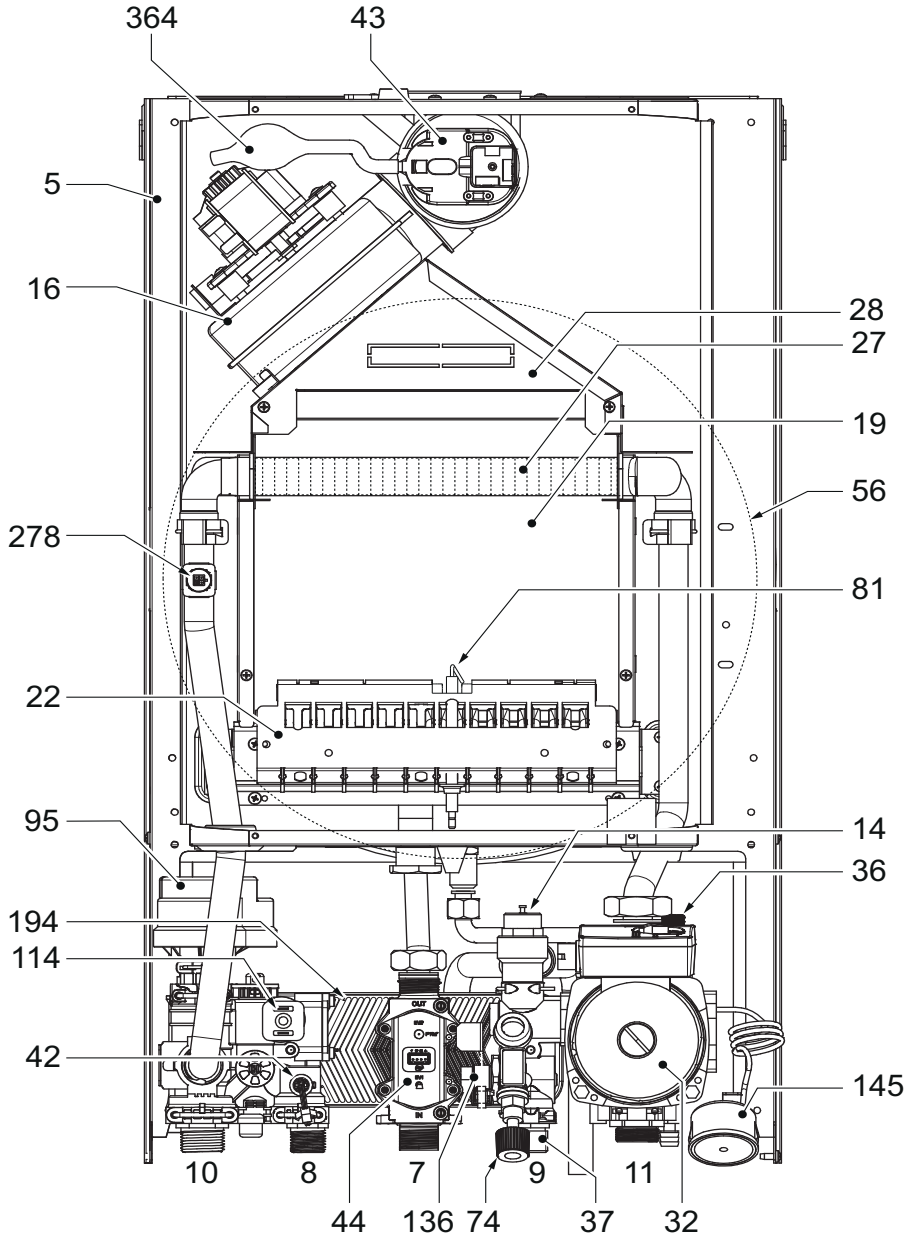
شكل 26 - منظر عام - EASY TECH D F32





4.2 المنظر العام والمكونات الأساسية

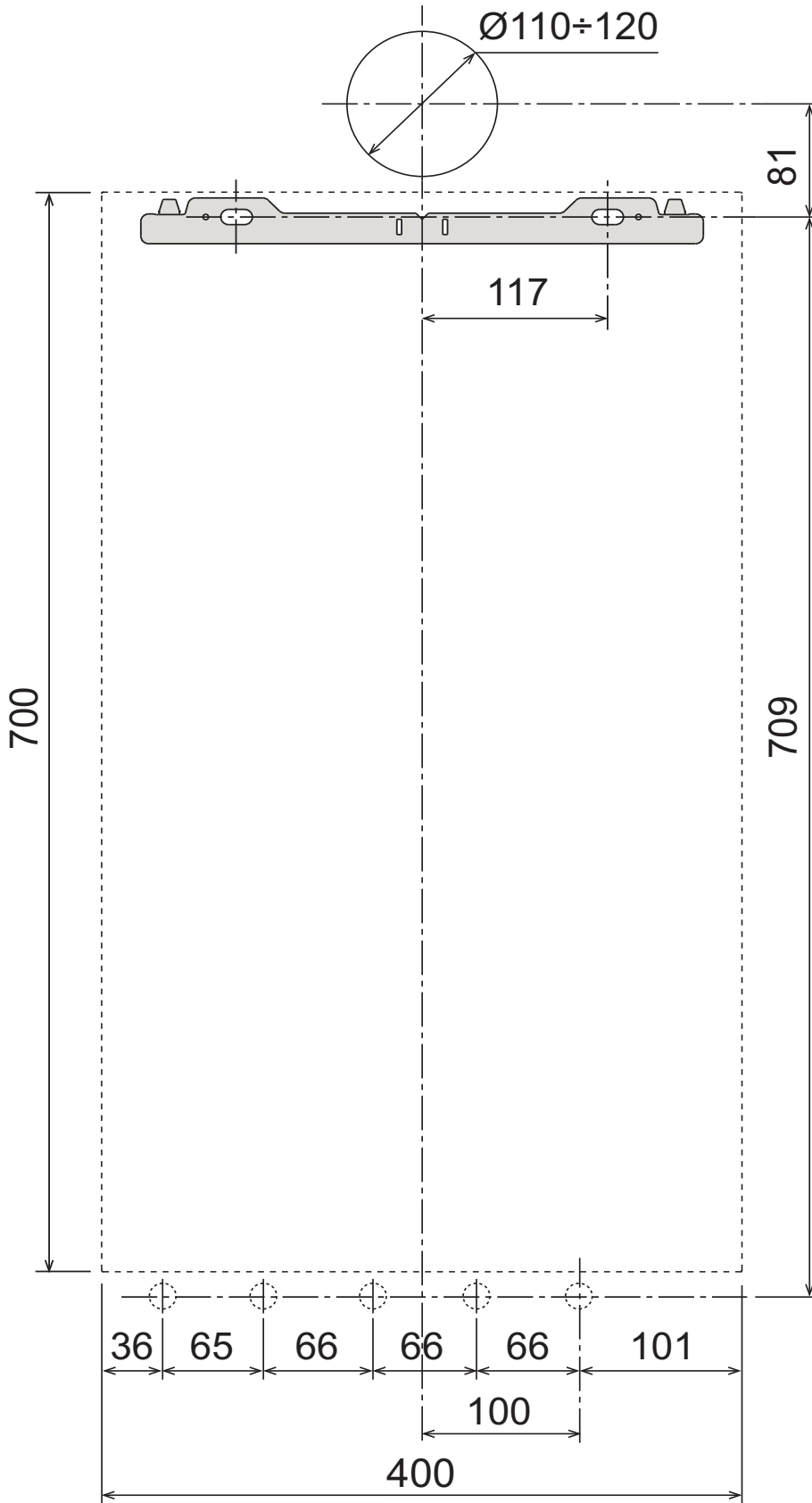
حساس حرارة الماء الساخن الصحي	42	غرفة محكمة الغلق	5
مفتاح ضغط الهواء	43	مدخل الغاز - Ø 3/4"	7
صمام الغاز	44	مخرج الماء الساخن الصحي - Ø 1/2"	8
خزان التمدد	56	مدخل الماء الساخن الصحي - Ø 1/2"	9
محبس ملء الشبكة	74	خط الضخ للشبكة - Ø 3/4"	10
إلكترود الإشعال واكتشاف اللهب	81	خط الراجع من الشبكة - Ø 3/4"	11
صمام التحويل	95	صمام الأمان	14
مفتاح ضغط الماء	114	المروحة	16
عداد التدفق	136	غرفة الاحتراق	19
عداد الضغط	145	المشعل	22
المبادل الحراري للماء الساخن الصحي	194	المبادل الحراري	27
وصلة التخطي الأوتوماتيكي	241	وصلة تجميع العادم	28
حساس مزدوج (الأمان + التدفئة)	278	مضخة التدوير الخاصة بالتدفئة	32
وصلة منع التكتيف	364	تنفيس الهواء الأوتوماتيكي	36
		مرشح مدخل الماء البارد	37



شكل 25 - منظر عام - EASY TECH D F24



عمليات الثقب بالحاظ

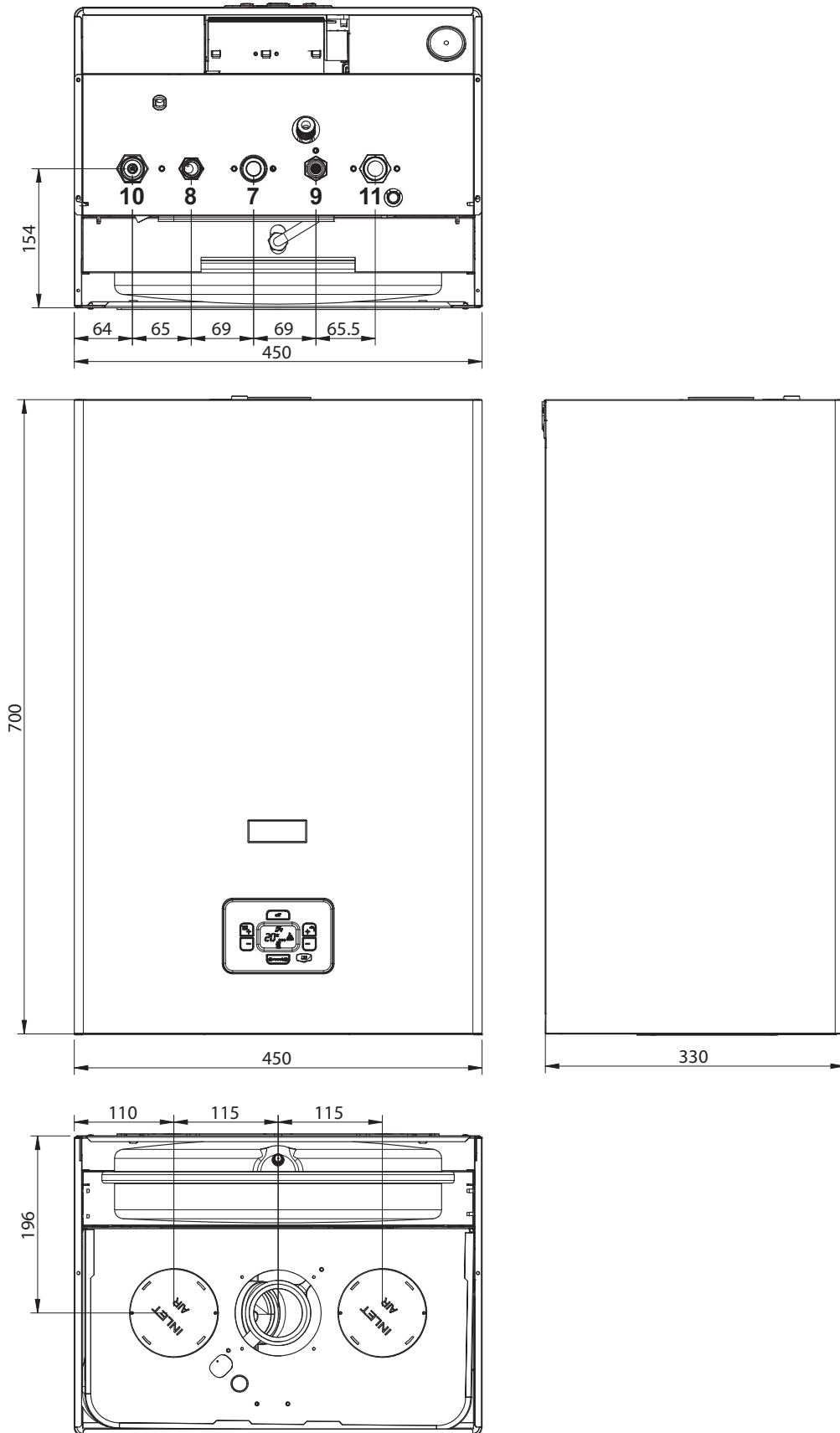


شكل 24





EASY TECH D F37 الموديل

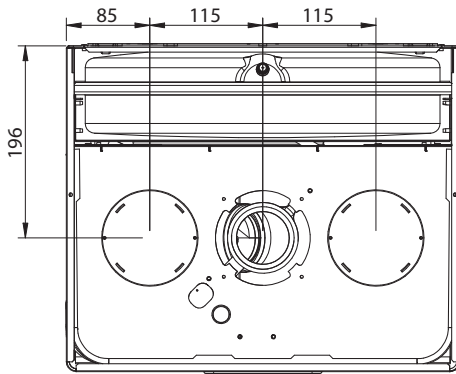
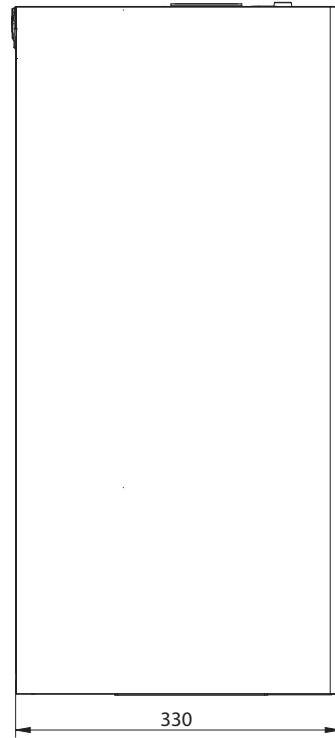
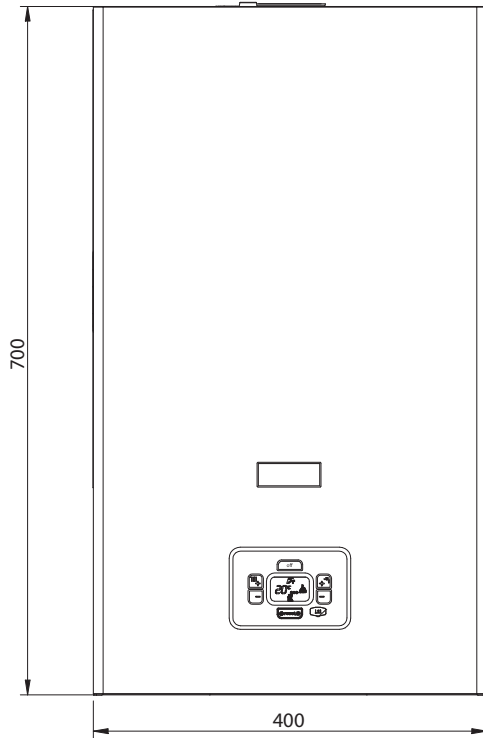
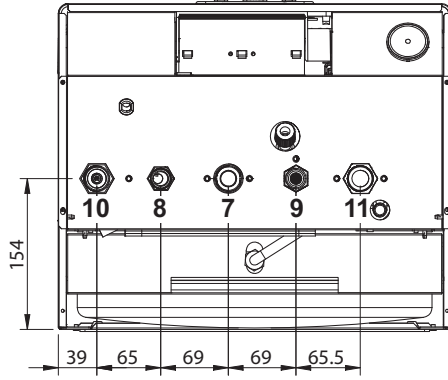


شكل 23 - أبعاد ووصلات الموديل EASY TECH D F37





EASY TECH D F32 الموديل



شكل 22 - أبعاد ووصلات الموديل EASY TECH D F32

- | | |
|---------------------------------|----|
| مدخل الغاز - Ø 3/4 | 7 |
| مخرج الماء الساخن الصحي - Ø 1/2 | 8 |
| مدخل الماء الساخن الصحي - Ø 1/2 | 9 |
| خط الضخ للشبكة - Ø 3/4 | 10 |
| خط الراجع من الشبكة - Ø 3/4 | 11 |

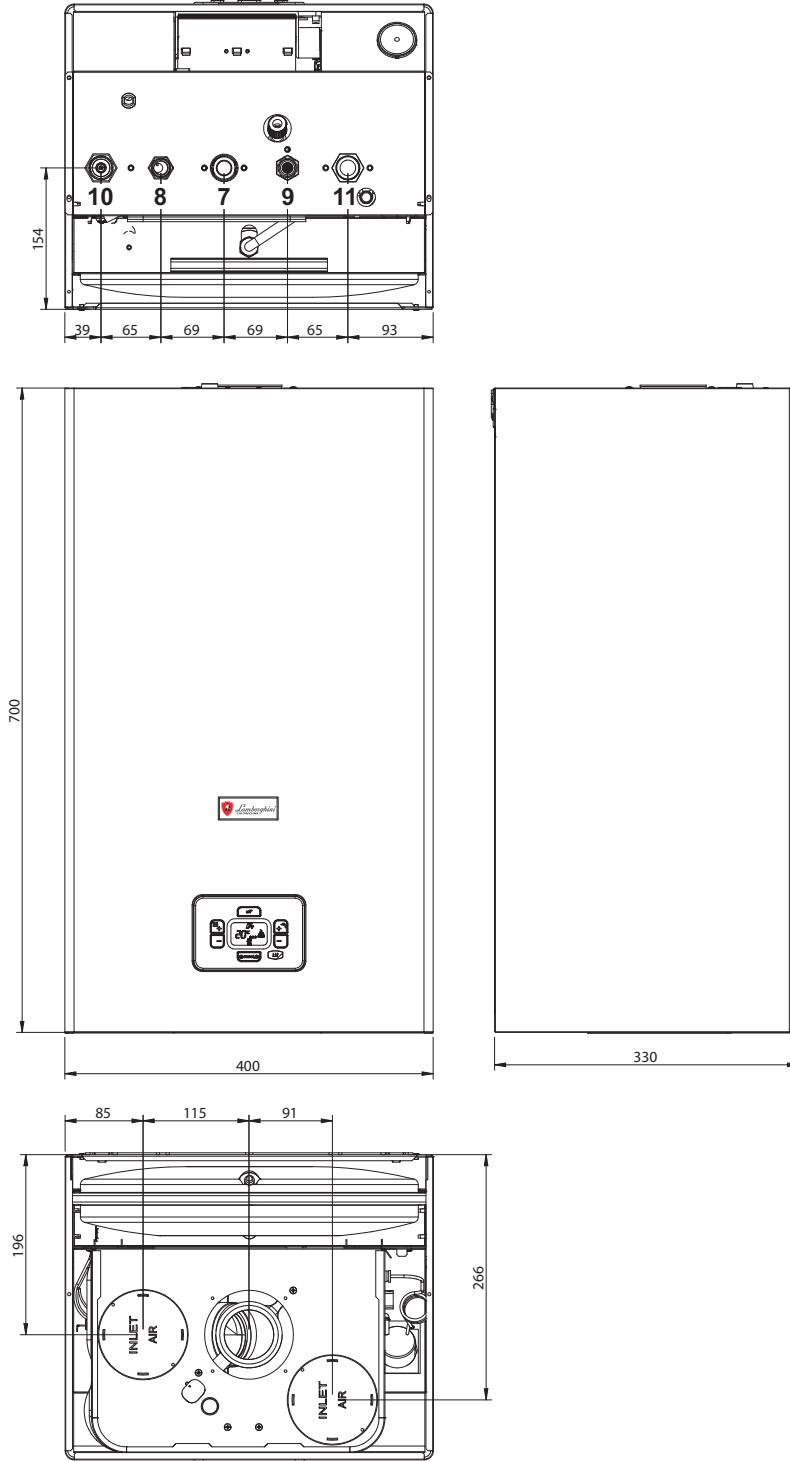




4. المواصفات والبيانات الفنية

4.1 الأبعاد والوصلات

الموديل EASY TECH D F24



شكل 21 - أبعاد ووصلات الموديل EASY TECH D F24

- | | |
|----|----------------------------------|
| 7 | مدخل الغاز - Ø 3/4" |
| 8 | مخرج الماء الساخن الصحي - Ø 1/2" |
| 9 | مدخل الماء الساخن الصحي - Ø 1/2" |
| 10 | خط الضخ للشبكة - Ø 3/4" |
| 11 | خط الراجع من الشبكة - Ø 3/4" |





الكود العطل	العطل	السبب المحتمل	الحل
F10	عطل في حساس الضخ 1	الحساس تالف	افحص الكابلات أو استبدل الحساس
		حدوث دائرة قصيرة بالكابلات	
		الكابلات مقطوعة	
F11	عطل في حساس الماء الساخن الصحي	الحساس تالف	افحص الكابلات أو استبدل الحساس
		حدوث دائرة قصيرة بالكابلات	
		الكابلات مقطوعة	
F14	عطل في حساس الضخ 2	الحساس تالف	افحص الكابلات أو استبدل الحساس
		حدوث دائرة قصيرة بالكابلات	
		الكابلات مقطوعة	
A16	عطل في صمام الغاز	الكابلات مقطوعة	افحص الكابلات
		صمام الغاز معيب	افحص صمام الغاز واستبدله إن لزم الأمر
A23	خلل في معايير البطاقة	الضبط الخاطئ لمعيار البطاقة	افحص معيار البطاقة وعدله إن لزم الأمر
A24	خلل في معايير البطاقة	الضبط الخاطئ لمعيار البطاقة	افحص معيار البطاقة وعدله إن لزم الأمر
F34	جهد التغذية أقل من 180 فولت.	مشاكل في الشبكة الكهربائية	افحص الشبكة الكهربائية
F35	تردد الشبكة غير طبيعي	مشاكل في الشبكة الكهربائية	افحص الشبكة الكهربائية
F37	ضغط الماء في الشبكة غير صحيح	الضغط منخفض جداً	قم بتعبئة الشبكة
		مفتاح الضغط الخاص بالماء غير متصل أو تالف	افحص الحساس
F39	عطل في المسبار الخارجي	المسبار تالف أو وجود دائرة قصيرة على الكابلات	افحص الكابلات أو استبدل الحساس
		المسبار مفصول بعد تنشيط درجة الحرارة التناسبية	أعد توصيل المسبار الخارجي أو قم بتعطيل درجة الحرارة التناسبية
A41	وضع الحساسات	حساس الضخ أو حساس الماء الساخن الصحي مفصول من الأنابيب	تحقق من الوضع والتنشغيل الصحيحين للحساسات
		حرارة خط الضخ لا تزداد	قم بزيادة المعيار P1 حتى حد أقصى 19
F42	عطل في حساس التدفئة	الحساس تالف	استبدل الحساس
F43	تدخل حماية المبادل الحراري.	عدم تدوير الماء في الشبكة	افحص مضخة التدوير
		وجود هواء بالشبكة	قم بتنقيس الشبكة
F50	عطل في صمام الغاز	كابلات مشغل المنظم مقطوعة	افحص الكابلات
		صمام الغاز معيب	افحص صمام الغاز واستبدله إن لزم الأمر





3.4 حل المشكلات

التشخيص

الغلاية مزودة بنظام متطور للتشخيص الذاتي. في حالة حدوث عطل بالغلاية، تومض الشاشة مع رمز العطل (الجزء 11 - شكل 1) مع الإشارة إلى كود العطل. توجد أعطال تسبب توقفات دائمة (تتميز بالحرف "A"): من أجل استعادة التشغيل، يكفي الضغط على مفتاح إعادة الضبط RESET (الجزء 6 - شكل 1) لمدة 1 ثانية أو عن طريق إعادة ضبط جهاز التحكم الزمني عن بُعد (اختياري) إن تم تركيبه. في هذه المرحلة، ستعرض الشاشة "d4" لحوالي 30 ثانية أو "d5" لحوالي 5 دقيقة والذي يشير إلى زمن الانتظار والذي في نهايته ستستأنف الغلاية التشغيل الطبيعي. إذا لم يُستأنف التشغيل، فإنه من الضروري حل العطل. تتسبب أعطالاً أخرى توقفات مؤقتة (تتميز بالحرف "F") والتي يتم حلها أوتوماتيكياً بمجرد عودة القيمة إلى نطاق التشغيل الطبيعي للغلاية.

قائمة الأعطال


الجدول 9

الكود العطل	العطل	السبب المحتمل	الحل
A01	عدم إشعال المشعل	عدم وجود غاز	تأكد من أن تدفق الغاز إلى الغلاية منتظم وأنه قد تمت إزالة الهواء من الأنابيب
		عطل في إلكتروك اكتشاف اللهب/الإشعال	افحص كابلات الإلكترونيك وتأكد من أنه موضوع بشكل صحيح وخالي من الترسبات الكلسية
		صمام الغاز معيب	افحص صمام الغاز واستبدله
		كابلات صمام الغاز مقطوعة	افحص الكابلات
		قدرة الإشعال منخفضة أكثر من اللازم	اضبط قدرة الإشعال
A02	إشارة اللهب موجودة والمشعل مطفاً	عطل في الإلكترونيك	افحص كابلات الإلكترونيك التأين
		عطل في البطاقة	افحص البطاقة
A03	تدخل الحماية من الحرارة المفرطة	حساس التدفئة تالف	تحقق من الوضع والتشغيل الصحيحين لحساس التدفئة
		عدم تدوير الماء في الشبكة	افحص مضخة التدوير
		وجود هواء في الشبكة	قم بتنقيس الشبكة
F04	خلل في معايير البطاقة	الضبط الخاطئ لمعيار البطاقة	افحص معيار البطاقة وعدله إن لزم الأمر
F05	عطل بالمروحة	الضبط الخاطئ لمعيار البطاقة	افحص معيار البطاقة وعدله إن لزم الأمر
		الكابلات مقطوعة	افحص الكابلات
		المروحة معيبة	افحص المروحة
A06	عدم وجود لهب بعد مرحلة الإشعال	عطل في البطاقة	افحص البطاقة
		ضغط منخفض في نظام الغاز	افحص ضغط الغاز
F07	عطل في مفتاح ضغط الهواء	معايرة الحد الأدنى لضغط المشعل	افحص الضغوط
A09	عطل في صمام الغاز	مفتاح ضغط الهواء مغلق والمروحة مطفاً	تحقق من تشغيل مفتاح ضغط الهواء
		الكابلات مقطوعة	افحص الكابلات
		صمام الغاز معيب	افحص صمام الغاز واستبدله إن لزم الأمر



3.3 الصيانة

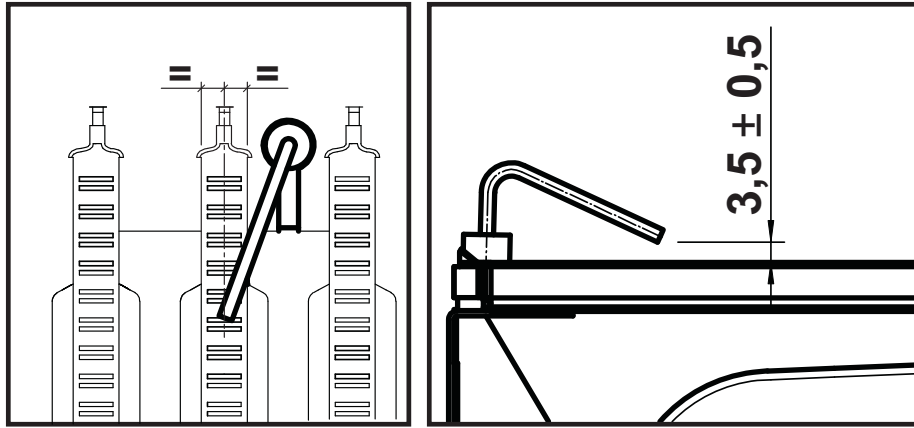
تحذيرات

يجب تنفيذ جميع عمليات الصيانة والاستبدال بواسطة طاقم عمل متخصص ومؤهل بشكلٍ موثوق. 

قبل تنفيذ أية عملية داخل الغلاية، افصل التغذية الكهربائية وأغلق محبس الغاز الموجود قبلها. وإلا، يمكن ان ينشأ خطر الانفجار أو الصعق الكهربائي أو الاختناق أو التسمم.

الفحص الدوري

- من أجل الحفاظ على التشغيل الصحيح للجهاز مع مرور الوقت، من الضروري أن تطلب من عمالة مؤهلة تنفيذ فحص سنوي يتضمن الفحوصات التالية:
- يجب أن تعمل أجهزة التحكم والأمان (صمام الغاز، مفتاح التدفق، منظم الحرارة، الخ) بشكل صحيح.
- يجب أن تكون دائرة طرد العادم في حالة من الكفاءة المثالية.
- (الغلاية ذات الغرفة محكمة الغلق: المروحة، مفتاح ضغط، الخ. - يجب أن تكون الغرفة المغلقة مُحكّمة: الحشوات، صواميل الكابلات، الخ)
- (الغلاية ذات الغرفة المفتوحة: جهاز منع الارتجاع، منظم حرارة العادم، الخ)
- يجب أن تكون الأنابيب والنهاية الطرفية الخاصة بالهواء-العادم خالية من العوائق ولا تعاني من تسريبات
- يجب أن يكون المشعل والمبادل الحراري نظيفين وخاليين من الترسبات الكلسية. من أجل تنظيفهما، لا تستخدم منتجات كيميائية أو فرش من الفولاذ.
- يجب أن يكون الإلكترود خاليًا من الترسبات الكلسية وموضوع بشكل صحيح.



شكل 20 - وضع الإلكترود

- يجب أن تكون شبكتنا الغاز والماء محكمتين.
- يجب أن يكون ضغط الماء بالشبكة وهي باردة حوالي 1 بار؛ وإلا، أعدده إلى هذه القيمة.
- يجب ألا تكون مضخة التدوير عالقة.
- يجب أن يكون وعاء التمدد مشحوناً.
- يجب أن يتوافق معدل تدفق الغاز وضغطه مع ما هو موضح في الجداول المتعلقة به.



فهرس	الوصف	النطاق
St07	خطوة المروحة (عدد)	0=مطفأة, 1=الحد الأدنى, 2=متوسط, 3=الحد الأقصى
F08	السحب الحالي للماء الساخن الصحي (لتر بالدقيقة/10)	لتر بالدقيقة/10 أكثر من 99 وميض 3 أرقام
PP09	سرعة المضخة المنظمة الحالية (%)	00-100% لا تعمل في هذا الموديل

ملاحظات:

1. في حالة تلف الحساس، ستعرض البطاقة الشرطات.
من أجل العودة إلى قائمة الخدمة يكفي إجراء ضغطة واحدة على مفتاح إعادة الضبط Reset. يتم الخروج من قائمة الخدمة الخاصة بالبطاقة بواسطة الضغط على مفتاح إعادة الضبط Reset لمدة 20 ثانية أو أوتوماتيكياً بعد 15 دقيقة.

"Hi" - قائمة التاريخ

البطاقة قادرة على حفظ الـ 11 عطلاً الأخيرة: البيان التاريخي H1: يمثل أحدث عطل حدث؛ البيان التاريخي H10: يمثل أقدم عطل حدث.
تُعرض أكواد الأعطال المحفوظة أيضاً في القائمة المتعلقة بها بجهاز التحكم الزمني عن بُعد.
بواسطة الضغط على مفاتيح التدفئة، سيكون من الممكن تصفح قائمة الأعطال، على التوالي بترتيب تصاعدي أو تنازلي. من أجل عرض القيمة الخاصة بها سيكفي الضغط على مفاتيح الماء الساخن الصحي.
من أجل العودة إلى قائمة الخدمة يكفي إجراء ضغطة واحدة على مفتاح إعادة الضبط Reset. يتم الخروج من قائمة الخدمة الخاصة بالبطاقة بواسطة الضغط على مفتاح إعادة الضبط Reset لمدة 20 ثانية أو أوتوماتيكياً بعد 15 دقيقة.

"rE" - إعادة ضبط التاريخ

بواسطة الضغط لمدة 3 ثوانٍ على مفتاح التوفير/الراحة "Eco/Comfort"، سيكون من الممكن حذف جميع الأعطال المحفوظة في قائمة التاريخ: ستخرج البطاقة أوتوماتيكياً من قائمة الخدمة، بحيث يتم تأكيد العملية.
يتم الخروج من قائمة الخدمة الخاصة بالبطاقة بواسطة الضغط على مفتاح إعادة الضبط Reset لمدة 20 ثانية أو أوتوماتيكياً بعد 15 دقيقة.

3.2 الإدخال بالخدمة

قبل إشعال الغلاية

- تحقق من إحكام نظام الغاز.
- تحقق من الشحن المسبق الصحيح لخزان التمدد.
- املاً شبكة الماء وتأكد من التنفيس الكامل للهواء الموجود في الغلاية وفي الشبكة.
- تأكد من عدم وجود تسريبات من الماء في الشبكة أو في دوائر الماء الساخن الصحي أو في التوصيلات أو في الغلاية.
- تحقق من التوصيل المضبوط بالشبكة الكهربائية ومن جودة وظيفة نظام التآريض.
- تأكد من أن قيمة ضغط الغاز الخاص بالتدفئة هي القيمة المطلوبة.
- تأكد من عدم وجود سوائل أو مواد قابلة للاشتعال في المنطقة المجاورة مباشرة للغلاية

في حالة عدم الالتزام بالإرشادات المذكورة أعلاه، يمكن أن ينشأ خطر الاختناق أو التسمم بسبب تسرب الغاز أو العادم، أو خطر نشوب حريق أو حدوث انفجار. علاوة على ذلك يمكن أن ينشأ خطر الصعق الكهربائي أو إغراق المكان.

فحوصات أثناء التشغيل

- أشعل الجهاز.
- تحقق من إحكام دائرة الوقود وشبكات الماء.
- تحقق من كفاءة المدخنة وأنباب الهواء-العادم أثناء تشغيل الغلاية.
- تحقق من أن دوران الماء، بين الغلاية والشبكة، يتم بشكلٍ صحيح.
- تأكد من أن صمام الغاز ينظم بطريقة صحيحة سواء في مرحلة التدفئة أو في مرحلة إنتاج الماء الساخن الصحي.
- تحقق من الإشعال الجيد للغلاية، من خلال تنفيذ العديد من اختبارات الإشعال والإطفاء، عن طريق منظم حرارة الغرفة أو جهاز التحكم عن بُعد.
- تأكد من أن استهلاك الوقود المشار إليه على العداد يتوافق مع ما هو موضح في جدول البيانات الفنية في فصل 4.
- تأكد من أنه بدون طلب التدفئة، يشتعل المشعل بطريقة صحيحة عند فتح صنبور الماء الساخن الصحي. تأكد من أنه، أثناء تشغيل التدفئة وعند فتح صنبور الماء الساخن الصحي، تتوقف مضخة التدوير الخاصة بالتدفئة، ويحدث إنتاج منتظم للماء الساخن الصحي.
- تحقق من البرمجة الصحيحة للمعايير وقم بتنفيذ أية عمليات تخصيص مطلوبة (منحنى التعويض، القدرة، درجات الحرارة، الخ).



فهرس	الوصف	النطاق اللازم استخدامه	EASY TECH D F
P15	إزاحة حد CO2 (b03=0)	0 (الحد الأدنى) 30 (الحد الأقصى)	20
	غير مؤثر على الضبط (b03=1)	--	
	غير مؤثر على الضبط (b03=2)	--	
	إزاحة حد CO2 (b03=3)	0 (الحد الأدنى) 30 (الحد الأقصى)	
P16	إزاحة حد CO2 (b03=4)	0 (الحد الأدنى) 30 (الحد الأقصى)	10
	غير مؤثر على الضبط (b03=5)	--	
P17	تدخل حماية المبادل الحراري	F43 لا=0 1-15°=1-15 مؤوية/ثانية	100
P18	السرعة القصوى للمضخة المنظمة المطلقة	تعمل بنسبة 100% . قابلة للضبط مع كابل اختياري	60
P19	السرعة القصوى للمضخة المنظمة الخاصة بالتدوير اللاحق	0-100% لا تعمل. في هذا الموديل دائماً بنسبة 100%	10
	درجة حرارة الإطفاء الشمسي (b02=1)	20°÷0 مؤوية	
	درجة حرارة الإطفاء الشمسي (b02=2)	20°÷0 مؤوية	
	غير مؤثر على الضبط (b02=3)	--	
P20	غير مؤثر على الضبط (b02=4)	--	10
	درجة حرارة الإشعال الشمسي (b02=1)	20°÷0 مؤوية	
	درجة حرارة الإشعال الشمسي (b02=2)	20°÷0 مؤوية	
	غير مؤثر على الضبط (b02=3)	--	
P21	غير مؤثر على الضبط (b02=4)	--	10
	زمن الانتظار الشمسي (b02=1)	0-20 ثانية	
	زمن الانتظار الشمسي (b02=2)	0-20 ثانية	
	غير مؤثر على الضبط (b02=3)	--	

ملاحظات:

1. تقوم المعايير التي تحتوي على أكثر من وصف بتتويج تشغيلها و/أو نطاقها بناءً على ضبط المعيار الوارد بين قوسين.
2. تتم إعادة المعايير التي تحتوي على أكثر من وصف إلى القيمة الافتراضية في حالة تعديل المعيار الوارد بين قوسين.
3. يمكن تعديل معيار القدرة القصوى للتدفئة أيضاً في وضع الاختبار.

من أجل العودة إلى قائمة الخدمة يكفي إجراء ضغطة واحدة على مفتاح إعادة الضبط Reset. يتم الخروج من قائمة الخدمة الخاصة بالبطاقة بواسطة الضغط على مفتاح إعادة الضبط Reset لمدة 20 ثانية أو أوتوماتيكياً بعد 15 دقيقة.

"In" - قائمة المعلومات

تتوفر PAR_INFO المعلومات.

بواسطة الضغط على مفاتيح التدفئة، سيكون من الممكن تصفح قائمة المعلومات، على التوالي بترتيب تصاعدي أو تنازلي. من أجل عرض القيمة الخاصة بها سيكفي الضغط على مفاتيح الماء الساخن الصحي.

فهرس	الوصف	النطاق
t01	حساس NTC الخاص بالتدفئة (مؤوية)	بين 05 و 125 مؤوية
t02	حساس NTC الخاص بالأمان (مؤوية)	بين 05 و 125 مؤوية
t03	حساس NTC الخاص بالماء الساخن الصحي (مؤوية)	بين 05 و 125 مؤوية
t04	حساس NTC الخارجي (مؤوية)	بين -30 و 70 مؤوية (تومض القيم السالبة) بدون NTC = --
L05	قدرة المشعل الفعلية (%)	00%=الحد الأدنى، 100%=الحد الأقصى
F06	مقاومة اللهب الحالية (كيلو أوم)	00-99 كيلو أوم (-- = المشعل مطفاً)



"S" - قائمة المعايير الشفافة

تتوفر 21 المعايير المبينة بالحرف "P": والتي يمكن تعديلها أيضاً بواسطة جهاز التحكم الزمني عن بعد.

عند الضغط على مفاتيح التدفئة، سيكون من الممكن تصفح قائمة المعايير، على التوالي بترتيب تصاعدي أو تنازلي. من أجل عرض أو تعديل قيمة معيار ما، سيكفي الضغط على مفاتيح الماء الساخن الصحي: سيتم حفظ التعديل أوتوماتيكياً.

فهرس	الوصف	النطاق اللازم استخدامه	EASY TECH D F
P01	إراحة منحني الإشعال	19 ÷ 9	15
P02	منحني التدفئة	1-20° مئوية/دقيقة	5
P03	زمن انتظار التدفئة	0-10 دقائق	2
P04	التدوير اللاحق للتدفئة	0-20 دقائق	6
P05	نقطة الضبط القصوى الخاصة بالمستخدم بشأن التدفئة	31-85° مئوية	80
P06	القدرة القصوى للتدفئة	0-100%	100
P07	إطفاء المشعل أثناء الماء الساخن الصحي (b02=1)	0=ثابت	0
		1=مرتبط بنقطة الضبط	
		2=شمسي	
		3 = غير مستخدم	
		4 = غير مستخدم	
P07	إطفاء المشعل أثناء الماء الساخن الصحي (b02=2)	0=ثابت	0
		1=مرتبط بنقطة الضبط	
		2=شمسي	
		3 = غير مستخدم	
		4 = غير مستخدم	
P08	تباطؤ خزان الماء الساخن (b02=3)	0 (غير مستخدم) 1-2-3-4° مئوية	0
		0 (غير مستخدم) 1-2-3-4° مئوية	
P08	زمن انتظار الماء الساخن الصحي (b02=1)	0-60 ثانية	30
		0-60 ثانية	
		0-60 ثانية	
		0-60 ثانية	
P09	نقطة الضبط القصوى الخاصة بالمستخدم بشأن الماء الساخن الصحي (b02=1)	50-65° مئوية	50
		50-65° مئوية	
		50-65° مئوية	
		50-65° مئوية	
P10	درجة حرارة وظيفة منع القصور الذاتي (b02=1)	5-85° مئوية	0
		--	
		70-85° مئوية	
		70-85° مئوية	
P11	التدوير اللاحق الخاص بوظيفة منع القصور الذاتي (b02=1)	0-10 ثانية	30
		0-60 ثانية	
		0-60 ثانية	
		0-60 ثانية	
P12	القدرة القصوى للماء الساخن الصحي	0-100%	100
P13	القدرة الصغرى المطلقة	0-100%	0
P14	التهوية اللاحقة	0=افتراضي	0
		1=50 ثانية	





المعيار	النطاق	الوصف	فهرس
1	0 = معطل 1 ÷ 10 = ثانية	توقيت مقياس التدفق (b02=1)	b10
	0 = معطل 1-10 = ثانية	توقيت مقياس التدفق (b02=2)	
	--	غير مؤثر على الضبط (b02=3)	
	--	غير مؤثر على الضبط (b02=4)	
15	10 ÷ 100 لتر/دقيقة	معدل التدفق الخاص بتنشيط وضع الماء الساخن الصحي (b02=1)	b11
	10 ÷ 100 لتر/دقيقة	معدل التدفق الخاص بتنشيط وضع الماء الساخن الصحي (b02=2)	
	--	غير مؤثر على الضبط (b02=3)	
	--	غير مؤثر على الضبط (b02=4)	
0	0 = معطل 1 = مفعل	تفعيل إجراء الضبط التلقائي	b12

ملاحظات:

1. تقوم المعايير التي تحتوي على أكثر من وصف بتنويع تشغيلها و/أو نطاقها بناءً على ضبط المعيار الوارد بين قوسين.
 2. تتم إعادة المعايير التي تحتوي على أكثر من وصف إلى القيمة الافتراضية في حالة تعديل المعيار الوارد بين قوسين.
- يتم الخروج من قائمة التهيئة بواسطة الضغط على مفاتيح الماء الساخن الصحي معاً لمدة 10 ثوانٍ أو أوتوماتيكياً بعد دقيقتين.

قائمة الخدمة

يتم الدخول إلى قائمة الخدمة الخاصة بالبطاقة بواسطة الضغط على مفتاح إعادة الضبط Reset لمدة 20 ثانية. تُتاح 4 قوائم فرعية: بواسطة الضغط على مفاتيح التدفئة، سيكون من الممكن الاختيار، على التوالي بترتيب تصاعدي أو تنازلي، من بين "ts" أو "ln" أو "hi" أو "re". تعني "ts" قائمة المعايير الشفافة، بينما تعني "ln" قائمة المعلومات وتعني "hi" قائمة التاريخ: بمجرد اختيار القائمة الفرعية، ومن أجل الدخول إليها، ستحتاج إلى إجراء ضغط إضافية على مفتاح إعادة الضبط Reset؛ تعني "re" إعادة ضبط قائمة التاريخ: انظر الوصف.



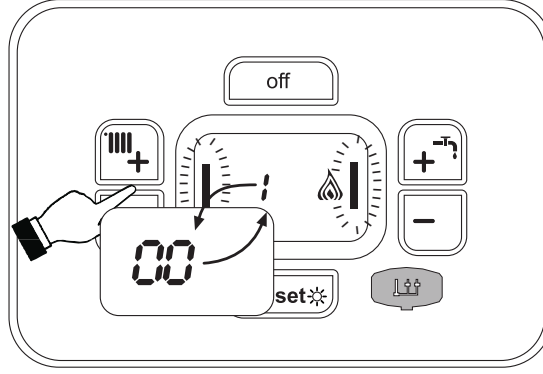


المعيار	النطاق	الوصف	فهرس
2	0=غرفة محكمة الغلق بالتحكم في الاحتراق (مفتاح ضغط الهواء)	اختيار نوع غرفة الاحتراق	b03
	1=غرفة مفتوحة (مع منظم حرارة العادم)		
	2=غرفة محكمة الغلق (مع مفتاح ضغط الهواء)		
	3=غرفة محكمة الغلق بالتحكم في الاحتراق (مع منظم حرارة العادم على وحدة استرداد الحرارة)		
	4=أكاسيد النيتروجين منخفضة غرفة محكمة الغلق بالتحكم في الاحتراق (مفتاح ضغط الهواء)		
	5=أكاسيد النيتروجين منخفضة غرفة مفتوحة (مع منظم حرارة العادم)		
4 (للموديل F24)	13 ÷ 0	اختيار نوع المبادل الحراري الأساسي	b04
5 (للموديل F32)			
6 (للموديل F37)			
غير متاح لهذا الموديل	0 = صمام الغاز الخارجي	اختيار تشغيل مرحل المخرج القابل للتغيير (b02=1)	b05
	1 = صمام الملف اللولبي الخاص بتعبئة النظام		
	2 = صمام بـ 3 اتجاهات شمسي		
	3 = تغذية لمبة التنبيه عند وجود عطل		
	4 = تغذية لمبة التنبيه عند عدم وجود عطل		
	5 = مضخة تدوير خارجية (أثناء الطلب وبعد التدوير)		
0	--	غير مؤثر على الضبط (b02=2)	
	--	غير مؤثر على الضبط (b02=3)	
	--	غير مؤثر على الضبط (b02=4)	
0	0=50 هرتز	تردد وجهد الشبكة	b06
	1=60 هرتز		
5	0-20 ثانية	زمن المشعل المشتعل بوضع الراحة (b02=1)	b07
	--	غير مؤثر على الضبط (b02=2)	
	--	غير مؤثر على الضبط (b02=3)	
	--	غير مؤثر على الضبط (b02=4)	
0	0 = قياسي, 1	مشغل صمام الغاز	b08
2	0 = مفتاح التدفق	اختيار نوع طلب الماء الساخن الصحي	b09
	1 = مقياس التدفق (190 نبضة/لتر)		
	2 = مقياس التدفق (450 نبضة/لتر)		
	3 = مقياس التدفق (700 نبضة/لتر)		



تنشيط وضع الاختبار TEST

اضغط بالترزامن على مفاتيح التدفئة (الجزء 3 و 4 - شكل 1) لمدة 5 ثوانٍ من أجل تنشيط وضع الاختبار TEST. تشتعل الغلاية على القدرة القصوى للتدفئة المضبوطة على النحو الوارد في الفقرة التالية.
على الشاشة، تومض رموز التدفئة و الماء الساخن الصحي (شكل 19) سيتم عرض قدرة التدفئة بجانبها.



شكل 19 - وضع الاختبار TEST (قدرة التدفئة = 100%)

اضغط على مفاتيح التدفئة (الجزء 3 و 4 - شكل 1) من أجل زيادة أو تخفيض القدرة (الصغرى = 0%, القصوى = 100%).
بالضغط على مفتاح الماء الساخن الصحي "-" (الجزء 1 - شكل 1) يتم ضبط قدرة الغلاية فوراً على الحد الأدنى (0%). بالضغط على مفتاح الماء الساخن الصحي "+" (الجزء 2 - شكل 1) يتم ضبط قدرة الغلاية فوراً على الحد الأقصى (100%).

في حالة تنشيط وضع الاختبار TEST وحدث سحب للماء الساخن الصحي، بقدر كافٍ لتنشيط وضع الماء الساخن الصحي، تظل الغلاية في وضع الاختبار TEST ولكن الصمام ذو 3 اتجاهات يتموضع في وضع الماء الساخن الصحي.

من أجل تعطيل وضع الاختبار TEST، اضغط بالترزامن على مفاتيح التدفئة (الجزء 3 و 4 - شكل 1) لمدة 5 ثوانٍ.
وفي جميع الأحوال، يتم تعطيل وضع الاختبار TEST أوتوماتيكياً بعد 15 دقيقة أو عن طريق غلق سحب الماء الساخن الصحي (في حالة وجود سحب من الماء الساخن الصحي بقدر كافٍ لتنشيط وضع الماء الساخن الصحي).

ضبط قدرة التدفئة

من أجل ضبط قدرة التدفئة ضع الغلاية في وضع تشغيل الاختبار TEST (انظر قسم 3.1). اضغط على مفاتيح التدفئة (الجزء 3 - شكل 1) من أجل زيادة أو تخفيض القدرة (الصغرى = 00 - القصوى = 100). عند الضغط على مفتاح إعادة الضبط reset خلال 5 ثوانٍ، ستبقى القدرة القصوى هي تلك المضبوطة للتو. الخروج من تشغيل الاختبار TEST (انظر قسم 3.1).

قائمة التهيئة

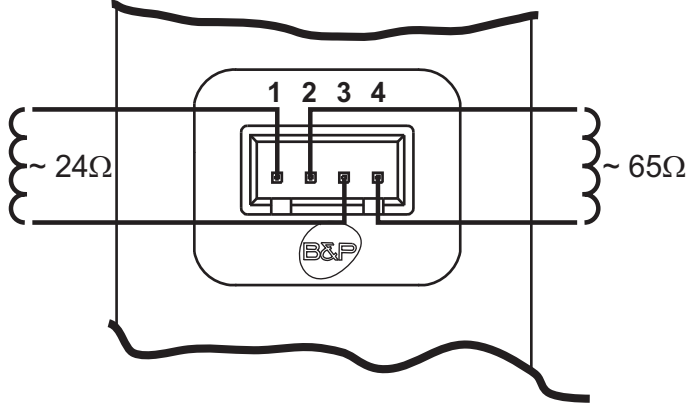
يتم الدخول إلى قائمة التهيئة عن طريق الضغط على مفاتيح الماء الساخن الصحي معاً لمدة 10 ثوانٍ. تتوفر 12 المعايير المبينة بالحرف "b": والتي تكون غير قابلة للتعديل بواسطة جهاز التحكم الزمني عن بعد.

عند الضغط على مفاتيح التدفئة، سيكون من الممكن تصفح قائمة المعايير، على التوالي بترتيب تصاعدي أو تنازلي. من أجل عرض أو تعديل قيمة معيار ما، سيكفي الضغط على مفاتيح الماء الساخن الصحي: سيتم حفظ التعديل أوتوماتيكياً.

فهرس	الوصف	النطاق	المعيار
b01	اختيار نوع الغاز	0=الميثان	0
		1=الغاز النفطي المسال	
b02	اختيار نوع الغلاية	1=لحظية ثنائية الحرارة	2
		2=لحظية أحادية الحرارة	
		3=التدفئة فقط (صمام 3 اتجاهات)	
		4=التدفئة فقط (مضخة التدوير)	

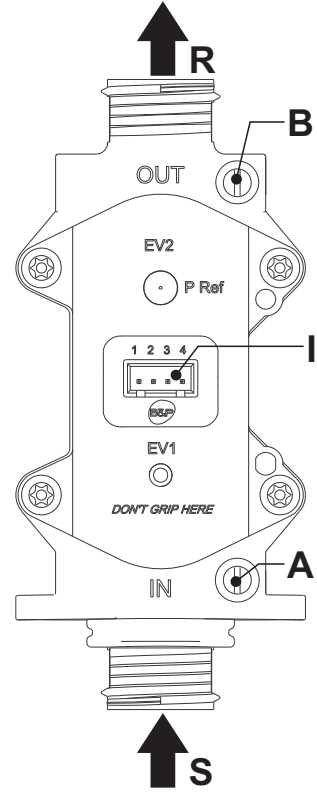


- A - مقبس الضغط قبل الصمام
- B - مقبس الضغط بعد الصمام
- I - التوصيل الكهربائي لصمام الغاز
- R - مخرج الغاز
- S - مدخل الغاز



شكل 18 - توصيل صمام الغاز

النوع SGV100
أقصى ضغط 65 mbar
الفئة B+A - 24 ف تيار مستمر



شكل 17 - صمام الغاز



2. اضغط على مفاتيح الماء الساخن الصحي من أجل ضبط المعيار "q02" حتى الوصول على عداد الضغط إلى الضغط الأقصى الاسمي ناقص 1 مللي بار. انتظر 10 ثوانٍ حتى يستقر الضغط.
3. اضغط على مفتاح الماء الساخن الصحي "+" من أجل ضبط المعيار "q02" حتى الوصول على عداد الضغط إلى الحد الأقصى للضغط الاسمي. انتظر 10 ثوانٍ حتى يستقر الضغط.
4. إذا كان الضغط المقروء على عداد الضغط مختلف عن الحد الأقصى للضغط الاسمي، قم بتنفيذ زيادات بمقدار 1 أو 2 وحدة بالمعيار "q02" بواسطة الضغط على مفتاح الماء الساخن الصحي "+": بعد كل تعديل، انتظر 10 ثوانٍ حتى يستقر الضغط.
5. عندما يساوي الضغط المقروء على عداد الضغط الحد الأقصى للضغط الاسمي (يتم حفظ القيمة التي تمت معايرتها للتو للمعيار "q02" أوتوماتيكياً)، اضغط على مفتاح التدفئة "-": ستعرض الشاشة النص الوامض "q01"؛ يتم إجبار تيار التنظيم على قيمة المعايرة المسبقة لمعيار إزاحة الحد الأدنى للتيار المطلق (المعيار q01). اضغط على مفاتيح الماء الساخن الصحي من أجل ضبط المعيار "q01" حتى الوصول على عداد الضغط إلى الحد الأدنى للضغط الاسمي بالإضافة إلى 0.5 مللي بار. انتظر 10 ثوانٍ حتى يستقر الضغط.
7. اضغط على مفتاح الماء الساخن الصحي "-": من أجل ضبط المعيار "q01" حتى الوصول على عداد الضغط إلى الحد الأدنى للضغط الاسمي. انتظر 10 ثوانٍ حتى يستقر الضغط.
8. إذا كان الضغط المقروء على عداد الضغط مختلف عن الحد الأدنى للضغط الاسمي، قم بتنفيذ تخفيضات بمقدار 1 أو 2 من الوحدات بالمعيار "q01" بواسطة الضغط على مفتاح الماء الساخن الصحي "-": بعد كل تعديل، انتظر 10 ثوانٍ حتى يستقر الضغط.
9. عندما يساوي الضغط المقروء على عداد الضغط الحد الأدنى للضغط الاسمي (يتم حفظ القيمة التي تمت معايرتها للتو للمعيار "q01" أوتوماتيكياً)، أعد التحقق من كلا عمليتي الضبط بواسطة الضغط على مفاتيح التدفئة، وإن لزم الأمر، قم بتصحيحهما عن طريق تكرار الإجراء الموصوف سابقاً.
10. ينتهي إجراء المعايرة أوتوماتيكياً بعد 15 دقيقة أو بواسطة الضغط على مفتاح التدفئة "+" ومفتاح التوفير/الراحة "Eco/Comfort" معاً لمدة 5 ثوانٍ.

التحقق من قيم ضغط الغاز والضبط على نطاق محدود

- تحقق من أن ضغط التغذية مطابق للضغط الوارد في جدول البيانات الفنية.
- قم بتوصيل عداد ضغط مناسب بمقيس الضغط "B" الموجود بعد صمام الغاز.
- قم بتنشيط وضع الاختبار TEST واتباع التعليمات من أجل التحقق من ضغط الغاز على القدرة القصوى والقدرة الصغرى (انظر الفقرة التالية).
- إذا كانت الضغوط الاسمية القصوى و/أو الصغرى المقروءة على عداد الضغط مختلفة عن تلك المبينة في جدول البيانات الفنية، اعمل بالترتيب التالي.
- بواسطة الضغط على مفتاح التوفير/الراحة "Eco/Comfort" لمدة ثابنتين، يتم الدخول إلى وضع معايرة صمام الغاز بنطاق محدود.
- تنتقل البطاقة إلى الضبط "q02"؛ مع عرض القيمة المحفوظة حالياً، عن طريق إجراء ضغطة واحدة على مفاتيح الماء الساخن الصحي.
- إذا كان الحد الأقصى للضغط المقروء على عداد الضغط مختلفاً عن الضغط الاسمي، قم بإجراء زيادات/تخفيضات بمقدار 1 أو 2 وحدة للمعيار "q02" بواسطة الضغط على مفاتيح الماء الساخن الصحي: بعد كل تعديل، يتم حفظ القيمة؛ انتظر 10 ثوانٍ حتى يستقر الضغط.
- اضغط على مفتاح التدفئة "-" (النقطة المرجعية 3 - شكل 1).
- تنتقل البطاقة إلى الضبط "q01"؛ مع عرض القيمة المحفوظة حالياً بالضغط على مفاتيح الماء الساخن الصحي.
- إذا كان الحد الأدنى للضغط المقروء على عداد الضغط مختلفاً عن الضغط الاسمي، قم بإجراء زيادات/تخفيضات بمقدار 1 أو 2 وحدة للمعيار "q01" بواسطة الضغط على مفاتيح الماء الساخن الصحي: بعد كل تعديل، يتم حفظ القيمة؛ انتظر 10 ثوانٍ حتى يستقر الضغط.
- أعد التحقق من كلا عمليتي الضبط بواسطة الضغط على مفاتيح التدفئة، وإن لزم الأمر، قم بتصحيحهما عن طريق تكرار الإجراء الموصوف سابقاً.
- عند الضغط على مفتاح وضع التوفير/الراحة Eco/Comfort لمدة 2 ثانية، يتم العودة إلى وضع الاختبار TEST.
- تعطيل وضع الاختبار TEST (انظر الفقرة التالية).
- افصل عداد الضغط.



3. الخدمة والصيانة

تحذيرات



لا يجب تنفيذ جميع عمليات الضبط والتحويل والإدخال بالخدمة والصيانة الموصوفة فيما يلي إلا من قبل طاقم عمل مؤهل ويمتلك مؤهلات موثوق بها (حائز على المتطلبات الفنية المهنية المنصوص عليها في التشريعات السارية) مثل طاقم العمل الخاص بخدمة العملاء والدعم الفني بالمنطقة.

LAMBORGHINI تُعفي نفسها من أية مسؤولية عن الأضرار التي تلحق بالأشياء و/أو بالأشخاص والناجمة عن العبث بالجهاز من قبل أشخاص غير مؤهلين وغير مصرح لهم.

3.1 عمليات الضبط

تحويل غاز التغذية

يجب استبدال جميع المكونات التالفة أثناء عمليات التحويل.



يمكن تشغيل الجهاز بتغذية بغاز الميثان أو بالغاز النفطي المسال ويتم إعداده في المصنع للاستخدام بأحد الغازين، على النحو الوارد بوضوح على العبوة وعلى لوحة البيانات الفنية للجهاز نفسه. إذا استدعت الضرورة استخدام الجهاز مع غاز مختلف الجهاز عن ذلك المحدد مسبقاً، فإنه من الضروري التزود بطقم التحويل المخصص والعمل على النحو المبين فيما يلي:

1. فصل التغذية الكهربائية عن الغلاية وأغلق محبس الغاز.
2. استبدل فوهات المشعل الرئيسي، مع إدخال الفوهات المبيّنة في جدول البيانات الفنية فصل 4، وفقاً لنوع الغاز المستخدم.
3. قم بتوصيل التغذية إلى الغلاية وافتح محبس الغاز.
4. قم بتعديل المعيار المتعلق بنوع الغاز:

- انقل الغلاية إلى وضع الاستعداد
- اضغط على مفاتيح الماء الساخن الصحي (الجزء 1 و 2 - شكل 1 لمدة 10 ثوانٍ: تعرض الشاشة "b01" وامضة.
- اضغط على مفاتيح الماء الساخن الصحي (الجزء 1 و 2 - شكل 1 من أجل تحديد المعيار 00 (من أجل التشغيل بالميثان) أو 01 (من أجل التشغيل بالغاز النفطي المسال).
- اضغط على مفاتيح الماء الساخن الصحي (الجزء 1 و 2 - شكل 1 لمدة 10 ثوانٍ.
- تعود الغلاية إلى وضع الاستعداد

5. اضبط الحد الأدنى والحد الأقصى للضغط على المشعل (عن طريق الرجوع للفترة ذات الصلة)، مع ضبط القيم الموضحة في جدول البيانات الفنية لنوع الغاز المستخدم.
6. ضع اللوحة اللاصقة الموجودة في طقم التحويل بالقرب من لوحة البيانات الفنية لإثبات إتمام التحول.

تنشيط وظيفة الضبط الذاتي من أجل معايرة صمام الغاز

يجب تنفيذ هذا الإجراء فقط في الحالات التالية: استبدال صمام الغاز، استبدال البطاقة، التحويل نتيجة تغيير الغاز.

لا يتطلب صمام الغاز B&P (مع مشغل المنظم المدمج) عمليات معايرة ميكانيكية: لذلك يتم تنفيذ عمليات ضبط القدرة الصغرى والقدرة القصوى إلكترونياً من خلال معيارين:

فهرس	الوصف	الغاز الطبيعي	غاز البروبان
q01	إزاحة الحد الأدنى للتيار المطلق	100±0	150±0
q02	إزاحة الحد الأقصى للتيار المطلق	100±0	0-150

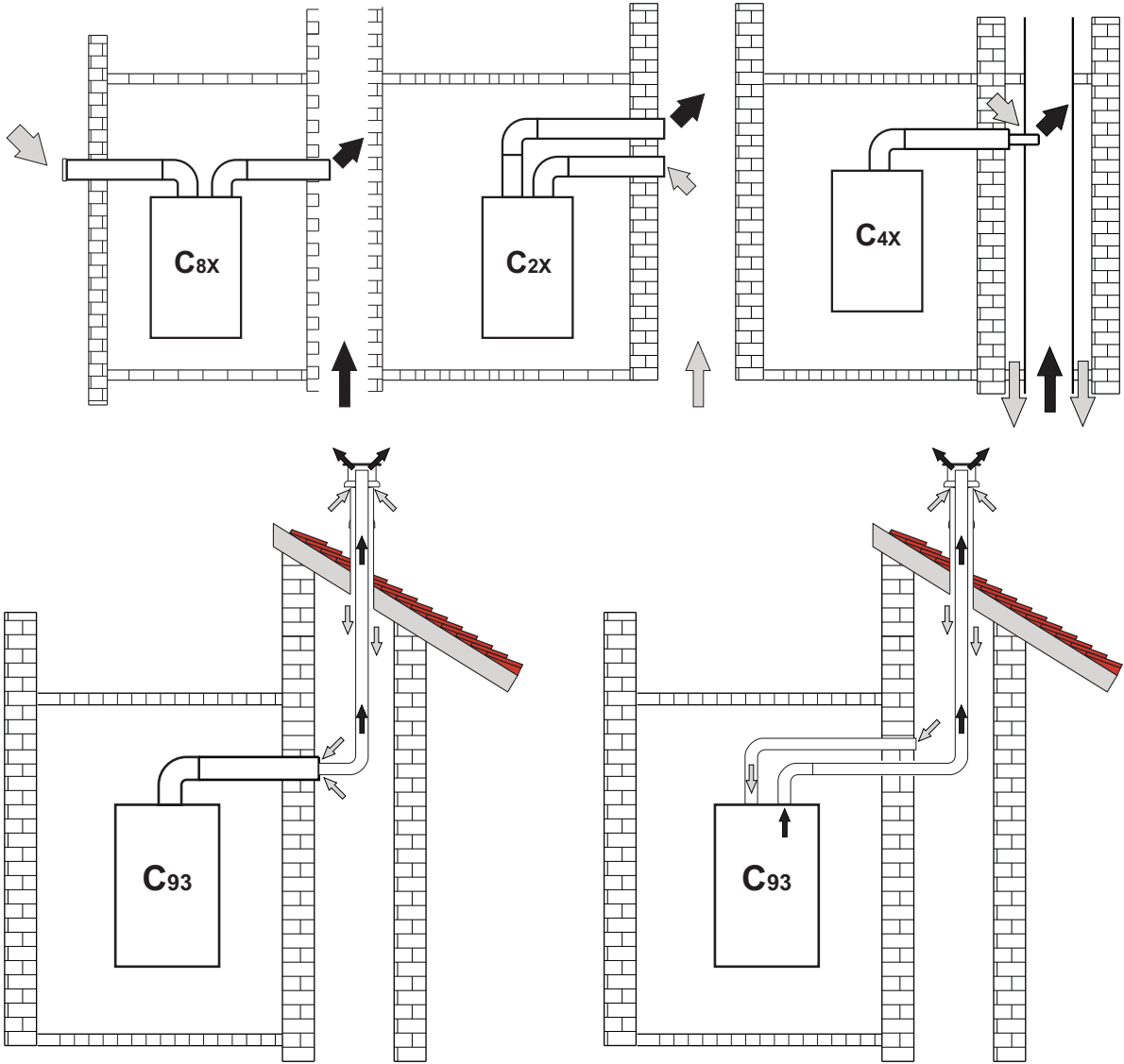
المعايرة المسبقة لصمام الغاز

1. قم بتوصيل عداد الضغط من أجل مراقبة الضغط الخارج من صمام الغاز.
2. قم بتنشيط وظيفة الضبط الذاتي (المعيار b12=1).
3. قم بتنشيط إجراء المعايرة بواسطة الضغط على مفتاح التدفئة + مفتاح التوفير/الراحة "Eco/Comfort" معاً لمدة 5 ثوانٍ. تظهر فوراً الرسالة "Au-to" (في شكل وميضين متتاليين) ويتم إشعال المشعل. خلال 8 ثوانٍ (في حالة الميثان والغاز النفطي المسال)، تجد الغلاية نقطة الإشعال. يتم تخزين قيم نقطة الإشعال، إزاحة الحد الأدنى للتيار المطلق (المعيار q01) وإزاحة الحد الأقصى للتيار المطلق (المعيار q02) بواسطة البطاقة.

معايرة صمام الغاز

1. ستعرض الشاشة النص الوامض "q02"؛ يتم إجبار تيار التنظيم على قيمة المعايرة المسبقة لمعيار إزاحة الحد الأقصى للتيار المطلق (المعيار q02).

التوصيل بالمدخن الجماعية



شكل 16 - أمثلة على التوصيل بالمدخن (الهواء = ← / العادم = →)

الجدول 8 - النوعية

النوع	الوصف
C2X	الشفط والتفريغ بمدخن مشتركة (الشفط والتفريغ في نفس الأنبوب)
C4X	الشفط والتفريغ في مداخن مشتركة منفصلة، لكن خاضعة لظروف رياح مماثلة
C8X	التفريغ في مدخنة منفردة أو مشتركة والشفط على الحائط
B3X	الشفط من غرفة التركيب عبر أنبوب متحدة المركز (يحتوي على وصلة التفريغ) والتفريغ في مدخنة مشتركة ذات سحب طبيعي
C93	التفريغ متصل بنهاية رأسية والشفط من مدخنة موجودة. هام - يجب أن يكون المكان مزوداً بتهوية مناسبة

إذا رغبت في توصيل الغلاية EASY TECH D F بمدخنة جماعية أو بمدخنة سحب منفردة ذات سحب طبيعي، فإنه يجب تصميم مجرى العادم أو المدخنة صراحةً من قبل طاقم عمل فني مهنيًا طبقاً للمعايير السارية ويجب أن يكونا مناسبين للأجهزة ذات الغرفة محكمة الغلق المزودة بمروحة.

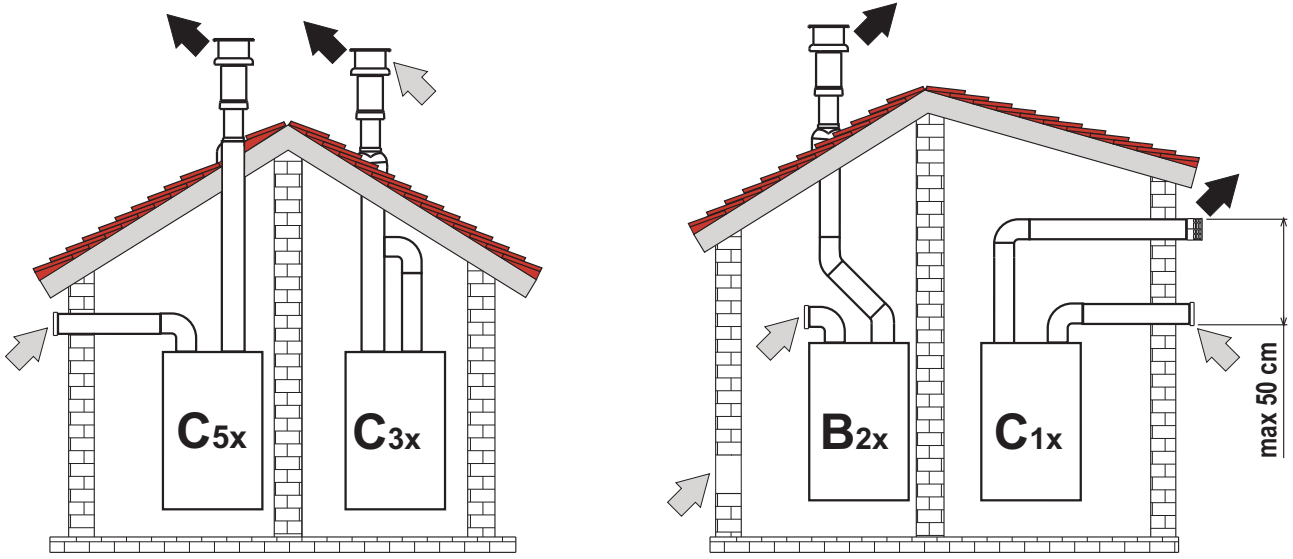


الجدول 7 - الملحقات

عمليات الفقد بالمتري مكافئ						
تفريغ العادم		الشفط الهواء				
أفقي	راسي					
1.0	0.5	0.5	1KWMA38A	0.5 متر ذكر/أنثى	الأنبوب	Ø 80
2.0	1.0	1.0	1KWMA83A	1 متر ذكر/أنثى		
4.0	2.0	2.0	1KWMA06K	2 متر ذكر/أنثى		
2.2		1.2	1KWMA01K	45° أنثى/أنثى	المنحني	
2.2		1.2	1KWMA65A	45° ذكر/أنثى		
3.0		2.0	1KWMA02K	90° أنثى/أنثى		
2.5		1.5	1KWMA82A	90° ذكر/أنثى	المنحني	
2.5		1.5	1KWMA70U	90° ذكر/أنثى + مقبس اختبار		
0.2		0.2	1KWMA16U	مع مقبس اختبار		
3.0		-	1KWMA55U	من أجل تفريغ التكثيف	وصلة T	
7.0		-	1KWMA05K	من أجل تفريغ التكثيف		
-		2.0	1KWMA85A	أنبوب الهواء على الحائط	نهاية طرفية	
5.0		-	1KWMA86A	أنبوب العادم على الحائط مع غطاء مقاوم للرياح		
12.0		-	1KWMA84U	أنابيب الهواء/العادم منقسمة 80/80	المدخنة	
4.0		-	1KWMA83U + 1KWMA86U	فقط مخرج العادم Ø80		
0.0		0.0	1KWMA03U	من Ø80 إلى Ø100	التخفيض	Ø 100
3.0		1.5		من Ø100 إلى Ø80		
0.8	0.4	0.4	1KWMA08K	1 متر ذكر/أنثى	الأنبوب	
1.0		0.6	1KWMA03K	45° ذكر/أنثى		
1.3		0.8	1KWMA04K	90° ذكر/أنثى		
-		1.5	1KWMA14K	أنبوب الهواء على الحائط	نهاية طرفية	
3.0		-	1KWMA29K	أنبوب العادم على الحائط مع غطاء مقاوم للرياح		
6.0	2.0	-	010028X0	1 متر ذكر/أنثى	الأنبوب	Ø 60
6.0		-	010029X0	90° ذكر/أنثى		
8.0		-	010030X0	60 - 80	التخفيض	
7.0		-	1KWMA90A	أنبوب العادم على الحائط	نهاية طرفية	
تنبيه: نظراً لعمليات الفقد العالية في الجمل للملحقات Ø60، لا تستخدمها إلا إذا استدعت الضرورة ذلك وفي المقطع الأخير لتفريغ العادم.						



التوصيل بالأنابيب المنفصلة

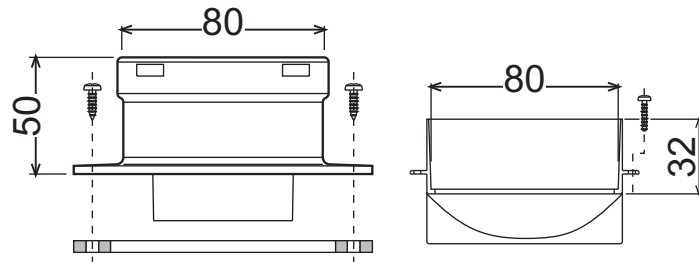


شكل 14 - أمثلة على التوصيل بالأنابيب المنفصلة (الهواء = ← / العادم = →)

الجدول 5 - النوعية

النوع	الوصف
C1X	الشفط والتفريغ الأفقي على الحائط. النهايات الطرفية الخاصة بالمدخل/المخرج يجب أن تكون إما متحدة المركز أو قريبة بما يكفي لتعرض لظروف رياح مماثلة (ضمن 50 سم)
C3X	الشفط والتفريغ الرأسي على السقف. نهايات المدخل/المخرج كما في C12
C5X	الشفط والتفريغ منفصلان على الحائط أو على السقف في مناطق ذات ضغوط مختلفة. يجب عدم وضع التفريغ والشفط على جدران متقابلة
C6X	الشفط والتفريغ بأنابيب معتمدة بشكل منفصل (EN 1856/1)
B2X	الشفط من مكان التركيب والتفريغ على الحائط أو على السقف
	⚠ هام - يجب أن يكون المكان مزوداً بتهوية مناسبة

بالنسبة لتوصيل الأنابيب المنفصلة، ركب ملحق البدء التالي على الجهاز:



010011X0

شكل 15 - ملحق البدء الخاص بالأنابيب المنفصلة

قبل الشروع في التركيب، افحص الحاجز اللازم استخدامه وتأكد من أنه لا يتجاوز الطول الأقصى المسموح به من خلال عملية حسابية بسيطة:

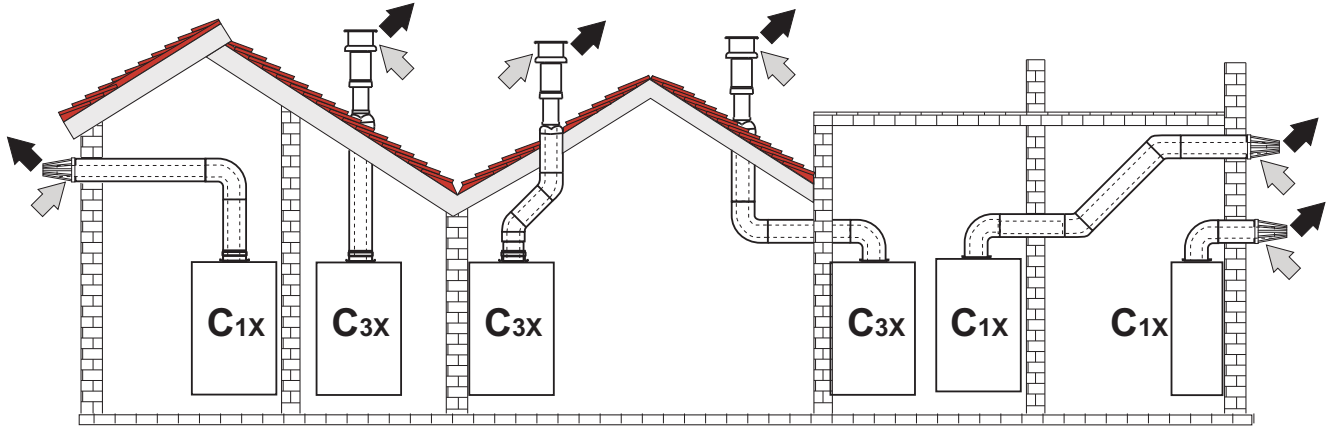
- حدد بشكل كامل مخطط نظام المداخل المنفصلة، بما في ذلك الملحقات والنهايات الطرفية الخاصة بالمخرج.
- اطلع على الجدول 7 وقم بتحديد عمليات الفقد بوحدة m_{eq} (أمطار مكافئة) لكل مكون، وفقاً لموضع التركيب.
- تحقق من أن إجمالي مجموع عمليات الفقد أقل من أو يساوي الطول الأقصى المسموح به الجدول 6.

الجدول 6 - حواجز للأنابيب المنفصلة

EASY TECH D F37		EASY TECH D F32		EASY TECH D F24		أقصى طول مسموح به
40 متر مكافئ		48 متر مكافئ		60 متر مكافئ		
Ø 47	10 - 0 متر مكافئ	Ø 45	15 - 0 متر مكافئ	Ø 43	20 - 0 متر مكافئ	الحاجز اللازم استخدامه
Ø 50	20 - 10 متر مكافئ	Ø 50	35 - 15 متر مكافئ	Ø 47	45 - 20 متر مكافئ	
Ø 52	30 - 20 متر مكافئ	بدون حاجز	48 - 35 متر مكافئ	بدون حاجز	60 - 45 متر مكافئ	
بدون حاجز	40 - 30 متر مكافئ					



التوصيل بالأنابيب متحدة المحور

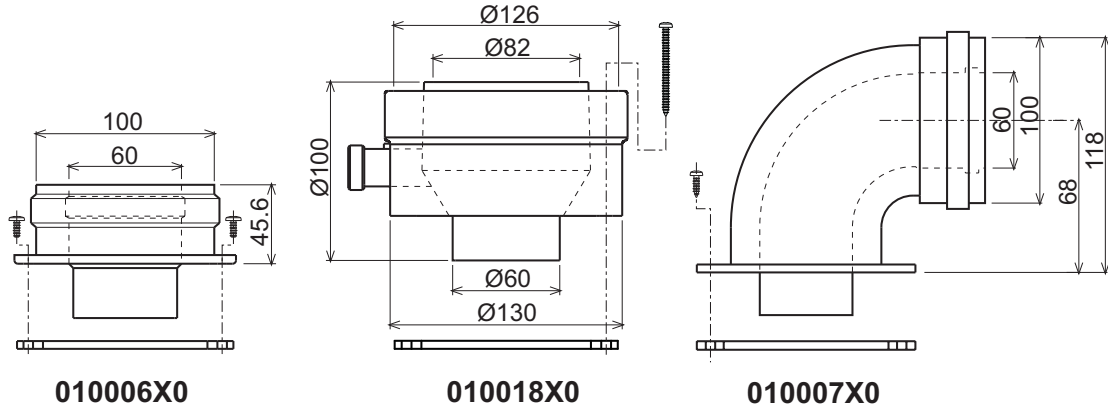


شكل 12 - أمثلة على التوصيل بالأنابيب متحدة المحور (← = الهواء / ← = العادم)

الجدول 2 - النوعية

النوع	الوصف
C1X	الشفط والتفريغ الأفقي على الحائط
C3X	الشفط والتفريغ الراسي على السقف

من أجل التوصيل متحد المحور، قم بتركيب أحد ملحقات البدء التالية على الجهاز. بالنسبة لارتفاعات الثقب على الحائط ارجع إلى الشكل الوارد على الغلاف.



شكل 13 - ملحقات البدء للأنابيب متحدة المحور

الجدول 3 - حواجز للأنابيب متحدة المحور

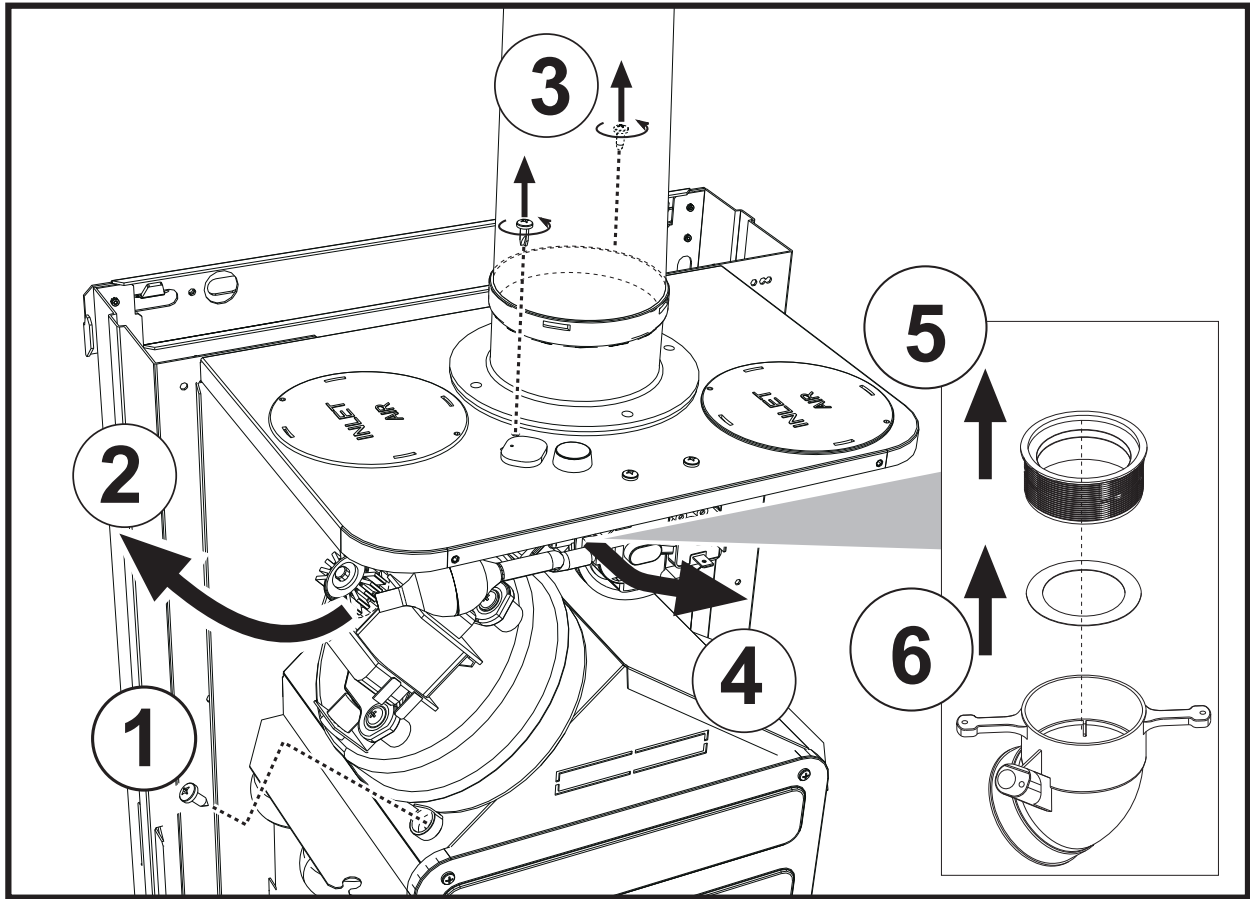
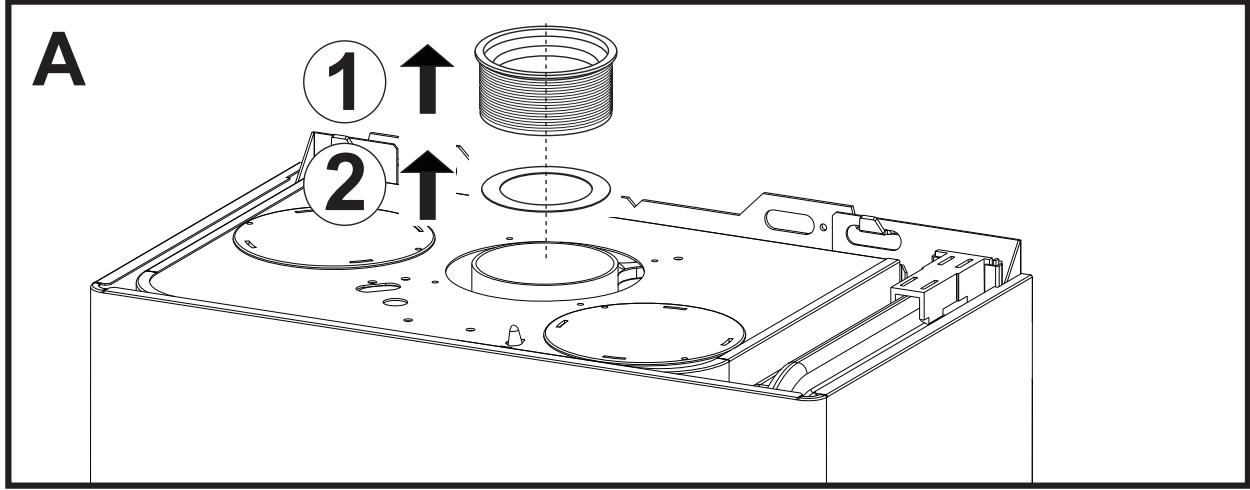
أنبوب متحد المحور 80/125		أنبوب متحد المحور 60/100		أقصى طول مسموح به
10 متر		5 متر = EASY TECH D F24 5 متر = EASY TECH D F32		
0.5 متر		1 متر		
0.25 متر		0.5 متر		الحاجز اللازم استخدامه
Ø43 = EASY TECH D F24	3 ÷ 0 متر	Ø43 = EASY TECH D F24	2 ÷ 0 متر	
Ø45 = EASY TECH D F32	بدون حاجز	Ø45 = EASY TECH D F32	بدون حاجز	
بدون حاجز		10 ÷ 3 متر		5 ÷ 2 متر

الجدول 4 - حواجز للأنابيب متحدة المحور

أنبوب متحد المحور 80/125		أنبوب متحد المحور 60/100		أقصى طول مسموح به
10 متر		4 متر = EASY TECH D F37		
0.5 متر		1 متر		
0.25 متر		0.5 متر		الحاجز اللازم استخدامه
Ø50 = EASY TECH D F37	3 ÷ 0 متر	Ø50 = EASY TECH D F37	2 ÷ 0 متر	
بدون حاجز	بدون حاجز	بدون حاجز	بدون حاجز	
بدون حاجز		10 ÷ 3 متر		4 ÷ 2 متر

الحواجز

من أجل تشغيل الغلاية من الضروري تركيب الحواجز الواردة مع الجهاز. تحقق من وجود الحاجز الصحيح في الغلاية (عندما تستدعي الضرورة استخدامه) ومن أنه موضوع بشكلٍ صحيح.



شكل 11 - استبدال الحاجز

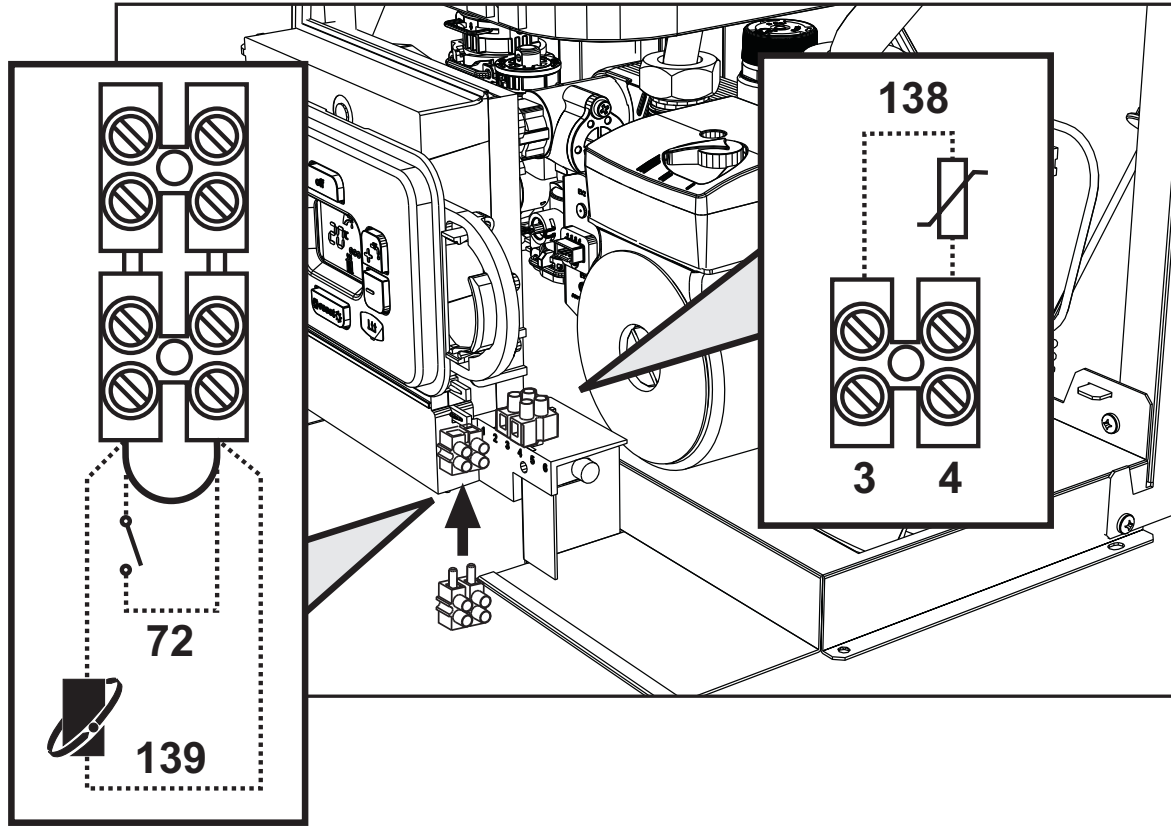
A استبدال الحاجز و الغلاية غير مركبة
B استبدال الحاجز و الغلاية و أنابيب العادم مركبة بالفعل





الوصول إلى كتلة التوصيل الكهربائية

بعد إزالة البطانة من الممكن الوصول إلى كتلة التوصيل الكهربائية. يُعرض ترتيب الكتل الطرفية للتوصيلات المختلفة أيضاً في المخطط الكهربائي في شكل 29.



شكل 10 - الوصول إلى كتلة التوصيل الطرفية

2.6 أنابيب العادم

تحذيرات


الجهاز من "النوع C" بغرفة محكمة الغلق وسحب قسري، يجب توصيل مدخل الهواء ومخرج العادم بأحد أنظمة الطرد/الشفط المبيّنة فيما يلي. الجهاز معتمد للتشغيل مع كافة تكوينات المداخل Cny الواردة في لوحة البيانات الفنية. ومع ذلك، قد تحد القوانين أو المعايير أو اللوائح المحلية من بعض التكوينات أو لا تسمح بها صراحةً. قبل الشروع في التركيب، اطلع على الاشتراطات ذات الصلة والتزم بها بدقة. التزم كذلك بالأحكام المرتبطة بوضع النهايات الطرفية على الحائط و/أو السقف والحد الأدنى للمسافات من النوافذ والحوائط وفتحات التهوية، الخ.

2.5 التوصيلات الكهربائية


تحذيرات

قبل أية عملية تتضمن إزالة البطانة، افصل الغلاية عن الشبكة الكهربائية بواسطة المفتاح العام. 


لا تلمس في أي حال من الأحوال المكونات الكهربائية أو نقاط التلامس والمفتاح العام يعمل! يوجد خطر الصعق الكهربائي مع مخاطر الإصابات أو الوفاة!

يجب توصيل الجهاز بنظام تاريض فعال منفذ على النحو المنصوص عليه في معايير السلامة السارية. اجعل فنيين متخصصين ومعتمدين يقومون بفحص كفاءة وملائمة شبكة التاريض، فالشركة المصنعة غير مسؤولة عن أية أضرار أو تلفيات قد تقع نتيجة لعدم موجود طرف تاريض في شبكة التشغيل. 

الغلاية متصلة مسبقاً بالكابلات ومجهزة بكابل التوصيل بالخط الكهربائي من النوع ثلاثي الأقطاب ومزود بقابس. يجب تنفيذ التوصيلات بالشبكة عبر توصيل ثابت ويجب أن تكون مزودة بمفتاح ثنائي القطب والذي يحتوي على نقاط تلامس ذات فتحة لا تقل عن 3 مم، مع تركيب منصهرات 3 أمبير بحد أقصى بين الغلاية والخط. من المهم الالتزام بالأقطاب (الخط: الكابل البني/المحايد: الكابل الأزرق/الأرضي: الكابل الأصفر-الأخضر) في توصيلات الخط الكهربائي.

يجب عدم استبدال كابل الطاقة الخاص بالجهاز بواسطة المستخدم. في حالة تلف الكابل، أطفئ الجهاز وتوجه إلى العمالة المؤهلة مهنيًا فقط من أجل استبداله. في حالة استبداله، استخدم حصراً كابل HAR H05 VV-F" 3x0,75" 3 مم قطر خارجي يبلغ بحد أقصى 8 مم. 

منظم حرارة الغرفة (اختياري)

تنبيه: يجب أن يحتوي منظم حرارة الغرفة على نقاط تلامس نظيفة. عند توصيل 230 فولت بالكتل الطرفية لمنظم حرارة الغرفة تتلف البطاقة الإلكترونية بشكل لا يمكن إصلاحه. 

عند توصيل أجهزة التحكم الزمنية أو أجهزة التوقيت، تجنب أخذ التغذية الكهربائية لهذه الأجهزة من نقاط التلامس الخاصة بالفصل. يجب توصيل التغذية الخاصة بها بواسطة التوصيل المباشر من الشبكة الكهربائية أو عبر بطاريات، وفقاً لنوع الجهاز.



2. التركيب

2.1 قواعد عامة

لا يجب تنفيذ تركيب الغلاية إلا من قِبل عمالة متخصصة وذات تأهيل موثوق به، مع الالتزام بجميع التعليمات الواردة في هذا الدليل الفني وبالأحكام القانونية السارية وباشتراطات المعايير المحلية والوطنية ووفقاً لقواعد التقنية الجيدة.

2.2 مكان التركيب

دائرة الاحتراق بالجهاز محكمة الغلق بالنسبة لغرفة التركيب، وبالتالي يمكن تركيب الجهاز في أية غرفة ما عدا الجراجات أو المرائب. ومع ذلك، يجب أن تكون غرفة التركيب مزودة بتهوية كافية لتجنب خلق ظروف خطيرة في حالة تسريبات الغاز، حتى وإن كانت صغيرة. وإلا، يمكن أن ينشأ خطر الاختناق والتسمم أو الانفجار والحريق. يفرض معيار الأمان هذا بموجب توجيه الاتحاد الأوروبي رقم 2009/142 لجميع الأجهزة التي تستخدم الغاز، حتى تلك الأجهزة ذات الغرف محكمة غلق.

الجهاز مناسب للتشغيل في مكان محمي جزئياً، في درجة حرارة لا تقل عن -5° مئوية. إذا كان الجهاز مزود بطقم خاص لمنع التجمد فإنه يمكن استخدامه في درجة حرارة لا تقل عن -15° مئوية. يجب تركيب الغلاية في موضع محمي، على سبيل المثال تحت سقف منحدر أو داخل شرفة أو في تجويف محمي. وفي جميع الأحوال، يجب أن يخلو مكان التركيب من الغبار أو الأشياء أو المواد القابلة للاشتعال أو الغازات المسببة للتآكل. الغلاية مجهزة للتركيب المعلق على الحائط ومزودة بسلسلة من حوامل التثبيت. يجب أن يضمن التثبيت على الحائط دعماً مستقرًا وفعالاً للغلاية. في حالة إحاطة الجهاز بقطع أثاث أو تركيبه مجاوراً لها، فإنه يجب توفير مساحة لفك البطانة ولممارسة أنشطة الصيانة العادية.

2.3 التوصيلات الهيدروليكية

تحذيرات

يجب توصيل صرف صمام الأمان بقمع أو أنبوب تجميع، من أجل تجنب انسكاب الماء على الأرض في حالة الضغط الزائد في دائرة التدفئة. وإلا، إذا تدخل صمام الصرف وأغرق الغرفة، فلن يجوز اعتبار الشركة المصنعة للغلاية مسؤولة عن ذلك.

قبل تنفيذ التوصيل، تحقق من أن الجهاز مجهز للتشغيل بنوع الوقود المتاح ومن التنظيف الدقيق لجميع الأنابيب بالشبكة.

نُفذ التوصيلات بالوصلات المعنية وفقاً للتصميم فصل 4.1 والرموز الواردة على الجهاز. ملحوظة: الجهاز مزود بوصلة تخطي داخلية في دائرة التدفئة.

مواصفات الماء الخاص بالنظام

في حالة وجود ماء يزيد عسره عن 25° درجة فرنسية (1° درجة فرنسية = 10 جزء بالمليون من CaCO₃)، يُشترط استخدام ماء معالج بشكل مناسب، من أجل تجنب الترسبات الكلسية المحتملة في الغلاية.

نظام منع التجمد، سوائل منع التجمد، الإضافات والمثبطات

إذا استدعت الضرورة، يُسمح باستخدام سوائل منع التجمد والإضافات والمثبطات، فقط وحصرياً إذا قدمت الشركة المنتجة لهذه السوائل أو الإضافات ضماناً تضمن فيه أن منتجاتها مناسبة للاستخدام ولا تُلحق أضراراً بالمبادل الحراري بالغلاية أو المكونات و/أو المواد الأخرى بالغلاية والنظام. يُمنع استخدام سوائل منع التجمد والإضافات والمثبطات العامة، غير المناسبة صراحةً للاستخدام في الأنظمة الحرارية وغير المتوافقة مع مواد الغلاية والنظام.

2.4 توصيل الغاز

يجب أن يتم توصيل الغاز بالوصلة الخاصة به (انظر فصل 4.1) طبقاً للمواصفة السارية، باستخدام أنبوب معدني صلب أو أنبوب مرن من الفولاذ المقاوم للصدأ بجدار مستمر، مع وضع محبس غاز بين الشبكة والغلاية. تأكد من أن جميع توصيلات الغاز محكمة.





عمليات الضبط من جهاز التحكم الزمني عن بعد

في حالة توصيل جهاز التحكم الزمني عن بعد (اختياري) بالغلالية، تُدار عمليات الضبط الموصوفة سابقاً وفقاً لما هو وارد في الجدول 1.

الجدول 1

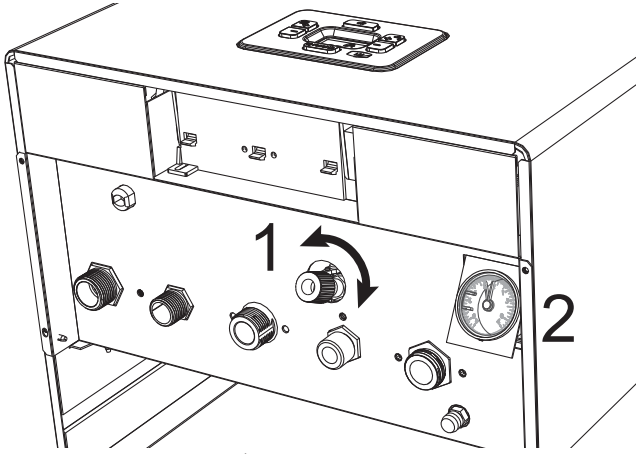
يمكن تنفيذ التنظيم سواءً من قائمة جهاز التحكم الزمني عن بعد أو من لوحة التحكم بالغلالية.	ضبط حرارة التدفئة
يمكن تنفيذ التنظيم سواءً من قائمة جهاز التحكم الزمني عن بعد أو من لوحة التحكم بالغلالية.	ضبط حرارة الماء الساخن الصحي
بملاك وضع الصيف الأولوية على أي طلب تدفئة صادر من جهاز التحكم الزمني عن بعد.	التبديل صيف/شتاء
عند تعطيل الماء الساخن الصحي من قائمة جهاز التحكم الزمني عن بعد، يتم نقل الغلالية قسراً إلى وضع التوفير "Economy". في هذه الحالة، بواسطة المفتاح off (الجزء 7 - شكل 1) على لوحة الغلالية، لا يمكن تحويلها إلى وضع الراحة.	اختيار وضع التوفير/الراحة
عند تفعيل الماء الساخن الصحي من قائمة جهاز التحكم الزمني عن بعد، تختار الغلالية وضع الراحة "Comfort". في هذه الحالة، بواسطة المفتاح off (الجزء 7 - شكل 1) على لوحة الغلالية، من الممكن اختيار أحد الوضعين (التوفير - الراحة).	درجة الحرارة التناسبية
يدير كل من جهاز التحكم الزمني عن بعد وبطاقة الغلالية التنظيم بدرجة الحرارة التناسبية: من بين الاثنين، تمتلك الأولوية درجة الحرارة التناسبية الخاصة ببطاقة الغلالية.	

ضبط الضغط الهيدروليكي للنظام

ضغط التعبئة والنظام بارد، المقروء على عداد الرطوبة الخاص بالغلالية (الجزء 2 - شكل 8)، يجب ان يبلغ حوالي 1,0 بار. إذا انخفض ضغط النظام إلى قيم أقل من الحد الأدنى، تتوقف الغلالية وتعرض الشاشة العطل **F37**. أخرج مقبض التعبئة (الجزء 1 - شكل 8) وأدره في عكس اتجاه عقارب الساعة لإعادته إلى القيمة الأولية. أعد غلقه دائماً في نهاية العملية.

بمجرد استعادة ضغط النظام، ستنشط الغلالية دورة تنفيس الهواء لمدة 300 ثانية والتي يُشار إليها على الشاشة بالرسالة **Fh**.

من أجل تجنب توقف الغلالية، ننصح بالإطلاع بصفة دورية على الضغط المقروء على عداد الضغط، عندما يكون النظام بارداً. إذا كان الضغط أقل من 0,8 بار ننصح باستعادته.

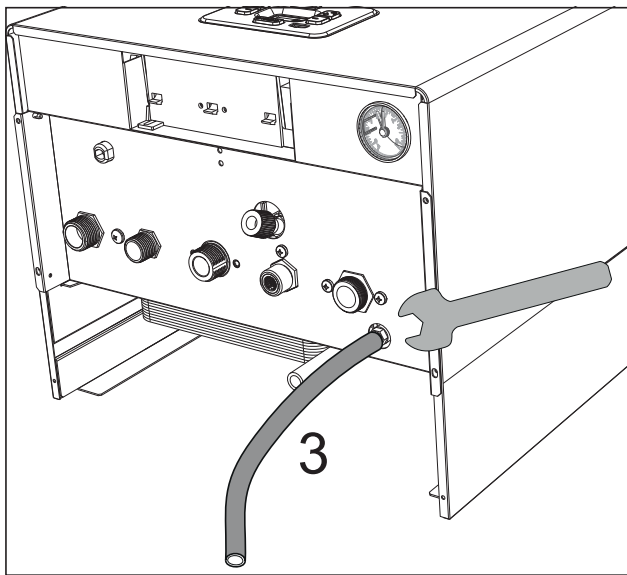


شكل 8 - مقبض التعبئة

تفريغ النظام

لتصريف النظام، استخدم خرطومًا مطاطيًا (المرجع 3 - الشكل 9) على توصيل صمام تصريف المضخة. باستخدام مفتاح سداسي، افتح النظام وأفرغه.

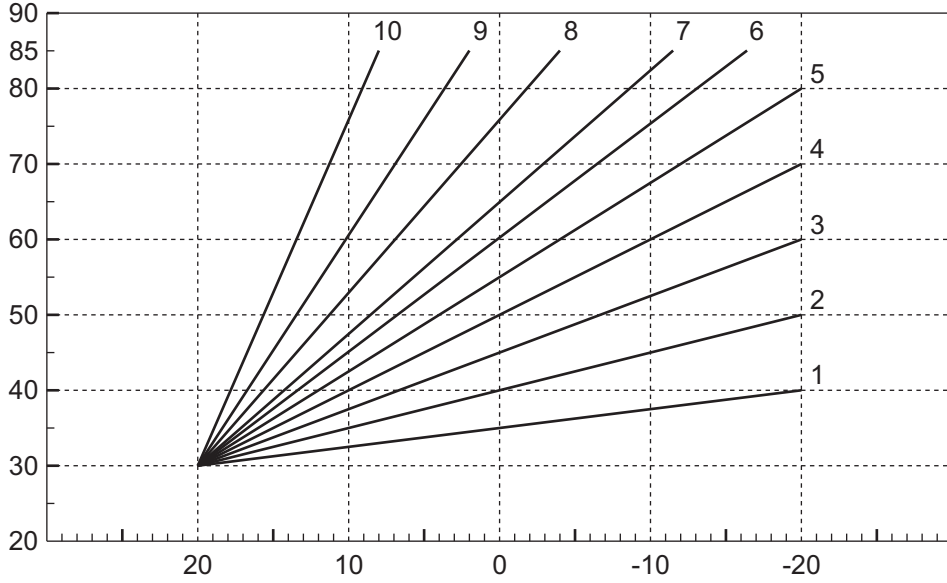
لتصريف الماء في الغلالية فقط، أغلق أولاً صمامات الإغلاق بين النظام والغلالية قبل العمل على الصمولة الحلقية.



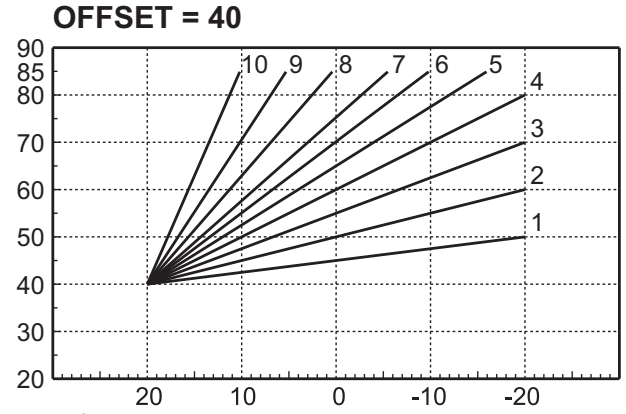
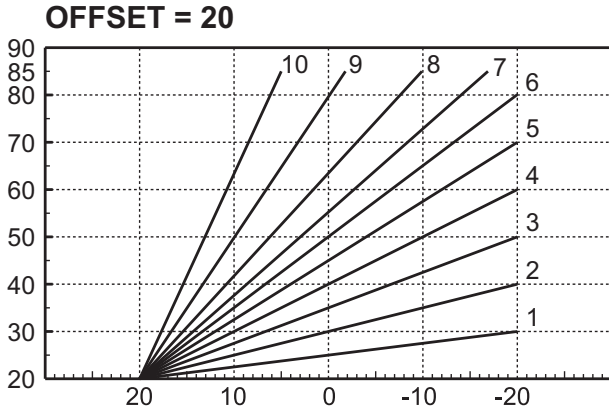
شكل 9 - صمام الأمان مع محبس التفريغ



إذا كانت درجة حرارة الغرفة أقل من القيمة المرغوب بها، ننصح بضبط منحنى تنظيم أعلى والعكس بالعكس. قم بإجراء زيادات أو تخفيضات بمقدار وحدة واحدة وتحقق من النتيجة في الغرفة.



شكل 6 - منحنيات التعويض



شكل 7 - مثال على النقل المتوازي لمنحنيات التعويض

1.4 عمليات الضبط

التبديل صيف/شتاء

اضغط على المفتاح صيف/شتاء (الجزء 6 - شكل 1) لمدة 2 ثوانٍ.
تقوم الشاشة بتنشيط رمز الصيف (الجزء 10 - شكل 1): ستقوم الغلاية بإمداد الماء الساخن الصحي فقط. يبقى نظام منع التجمد نشطاً.
من أجل تعطيل وضع الصيف، اضغط مجدداً على المفتاح صيف/شتاء (الجزء 6 - شكل 1) لمدة 2 ثوانٍ.

ضبط حرارة التدفئة

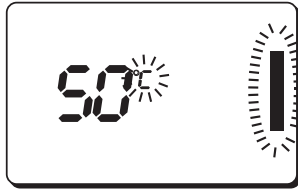
اعمل على مفاتيح التدفئة (الجزء 3 و 4 - شكل 1) من أجل تغيير درجة الحرارة من الحد الأدنى البالغ 30° مئوية إلى الحد الأقصى البالغ 80° مئوية؛
ننصح في جميع الأحوال بعدم العمل على تشغيل الغلاية على أقل من 45° مئوية.



شكل 4

ضبط حرارة الماء الساخن الصحي

اعمل على مفاتيح الماء الساخن الصحي (الجزء 1 و 2 - شكل 1) من أجل تغيير درجة الحرارة من الحد الأدنى 40° مئوية إلى الحد الأقصى 55° مئوية.



شكل 5

ضبط درجة حرارة الغرفة (بواسطة منظم حرارة الغرفة الاختياري)

عن طريق منظم حرارة الغرفة، اضبط درجة الحرارة المرغوب بها داخل الغرف. في حالة عدم وجود منظم حرارة الغرفة تقوم الغلاية بالحفاظ على الشبكة عند درجة حرارة نقطة الضبط المحددة الخاصة بالضخ إلى الشبكة.

ضبط درجة حرارة الغرفة (بواسطة جهاز التحكم الزمني عن بعد الاختياري)

عن طريق جهاز التحكم الزمني عن بعد، اضبط درجة الحرارة المرغوب بها داخل الغرف. ستضبط الغلاية مياه الشبكة بناءً على درجة الحرارة المطلوبة للغرفة. بشأن التشغيل بواسطة جهاز التحكم الزمني عن بعد، يرجى الرجوع إلى دليل المستخدم المتعلق به.

اختيار وضع التوفير/الراحة

الجهاز مزود بوظيفة تضمن سرعة عالية في إمداد الماء الساخن الصحي والراحة القصوى للمستخدم. عندما يكون الجهاز نشطاً (وضع الراحة "COMFORT")، يتم الحفاظ على درجة حرارة الماء الموجود في الغلاية، مما يسمح بالتالي بالتوافر الفوري للماء الساخن عند مخرج الغلاية عند فتح الصنبور، مما يؤدي إلى تجنب أوقات الانتظار.

يمكن إلغاء تنشيط الجهاز من قبل المستخدم (وضع التوفير "ECO") عن طريق الضغط لفترة وجيزة على مفتاح off (الجزء 7 - شكل 1). في وضع التوفير تقوم الشاشة بتنشيط الرمز ECO (الجزء 12 - شكل 1). من أجل تنشيط وضع الراحة COMFORT، اضغط مجدداً على المفتاح off (الجزء 7 - شكل 1).

درجة الحرارة التناسبية

عند تركيب المسبار الخارجي (اختياري)، يعمل نظام ضبط الغلاية بطريقة "درجة الحرارة التناسبية". في هذا الوضع، يتم ضبط درجة حرارة نظام التدفئة وفقاً للظروف المناخية الخارجية، بحيث يتم ضمان مستوى عالٍ من الراحة وتوفير الطاقة طوال العام. على الأخص، عند زيادة درجة الحرارة الخارجية، تنخفض درجة حرارة الضخ بالنظام، بناءً على "منحنى تعويض" محدد.

عند الضبط مع درجة الحرارة التناسبية، تصبح درجة الحرارة المضبوطة بواسطة مفاتيح التدفئة (الجزء 3 - شكل 1) هي درجة الحرارة القصوى الخاصة بضخ النظام. ننصح بالضغط على القيمة القصوى من أجل السماح للنظام بالتنظيم عبر كل النطاق المفيد للتشغيل.

يجب ضبط الغلاية في مرحلة التركيب من قبل عمالة مؤهلة. وفي جميع الأحوال، يمكن إدخال تعديلات من قبل المستخدم لتحسين الراحة.

منحنى التعويض ونقل المنحنيات

اضغط على مفتاح إعادة الضبط reset (الجزء 6 - شكل 1) لمدة 5 ثوانٍ سيتم الدخول إلى قائمة "درجة الحرارة التناسبية"; ويتم عرض رسالة "CU" وامضة.
اعمل على مفاتيح الماء الساخن الصحي (الجزء 1 - شكل 1) من أجل ضبط المنحنى المرغوب به من 1 إلى 10 وفقاً للمواصفات (شكل 6). عند ضبط المنحنى على 0، يتم تعطيل الضبط بدرجة الحرارة التناسبية.

عند الضغط على مفاتيح التدفئة (الجزء 3 - شكل 1) يتم الدخول إلى النقل المتوازي للمنحنيات؛ تُعرض "OF" وامضة. اعمل على مفاتيح الماء الساخن الصحي (الجزء 1 - شكل 1) من أجل ضبط النقل المتوازي للمنحنيات وفقاً للمواصفات (شكل 7).

عند الضغط مجدداً على مفتاح إعادة الضبط reset (الجزء 6 - شكل 1) لمدة 5 ثوانٍ يتم الخروج من قائمة "درجة الحرارة التناسبية".



العطل

في حالة حدوث عطل (انظر فصل 3.4) تعرض الشاشة كود العطل (الجزء 11 - شكل 1) وأثناء أزمته الانتظار الخاصة بالأمان يتم عرض الرسائل "d3"، "d4" و "d5".

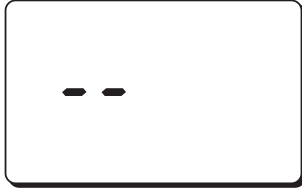
1.3 التشغيل والإطفاء

التوصيل بالشبكة الكهربائية

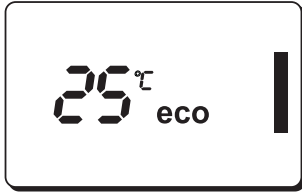
- أثناء التواني الـ 5 الأولى، تعرض الشاشة إصدار برنامج البطاقة.
- افتح محبس الغاز الموجود قبل الغلاية.
- تكون الغلاية جاهزة للتشغيل أوتوماتيكياً في كل مرة يتم فيها سحب الماء الساخن الصحي أو يوجد طلب للتدفئة (صادر من منظم حرارة الغرفة أو جهاز التحكم الزمني عن بعد).

إطفاء وإشعال الغلاية

اضغط على المفتاح **off** (الجزء 7 - شكل 1) لمدة 5 ثوانٍ.



شكل 2 - الغلاية مطفاة



شكل 3 - الغلاية تعمل

عندما تُطفأ الغلاية، تظل البطاقة الإلكترونية تحت التغذية الكهربائية. يتم تعطيل تشغيل الماء الساخن الصحي والتدفئة. يبقى نظام منع التجمد نشطاً. من أجل إعادة تشغيل الغلاية، اضغط مجدداً على المفتاح **off** (الجزء 7 شكل 1) لمدة 5 ثوانٍ.

ستكون الغلاية جاهزة فوراً للتشغيل في كل مرة يتم فيها سحب الماء الساخن الصحي أو عندما يوجد طلب تدفئة (صادر من منظم حرارة الغرفة أو جهاز التحكم الزمني عن بعد).

عند فصل التغذية الكهربائية و/أو الغاز عن الجهاز لا يعمل نظام منع التجمد. بالنسبة لفترات التوقف الطويلة خلال فترة الشتاء، ومن أجل تجنب الأضرار الناتجة عن الصقيع، يُنصح بتصريف جميع الماء من الغلاية والماء الساخن الصحي وماء الشبكة؛ أو تصريف الماء الساخن الصحي فقط وإدخال مانع التجمد المخصص لشبكة التدفئة، والمطابق لما ينص عليه القسم قسم 2.3.



1. تعليمات الاستخدام

1.1 العرض

عميلنا العزيز،

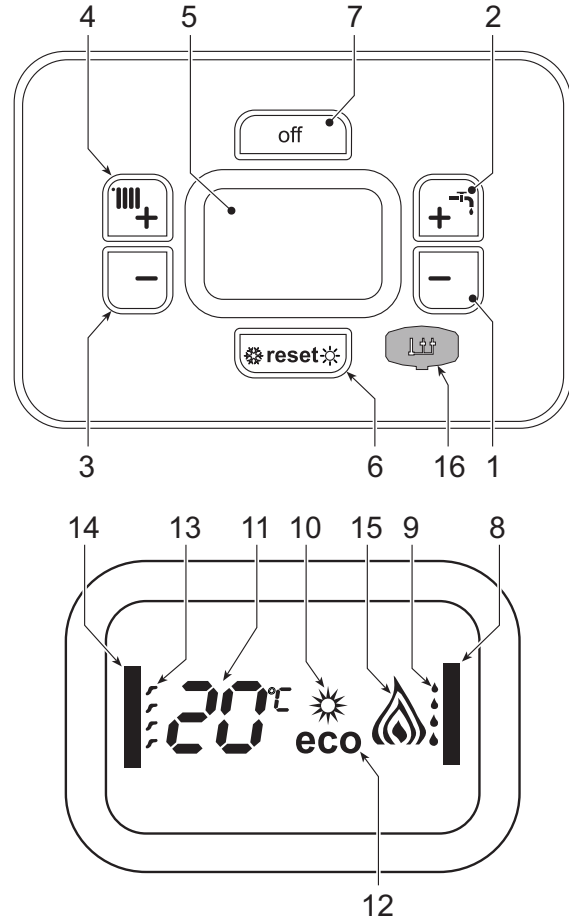
EASY TECH D F عبارة عن مولد حراري بغرفة محكمة الغلق للتدفئة وإنتاج الماء الساخن الصحي بكفاءة عالية، يعمل بالغاز الطبيعي أو بالغاز النفطي المسال ومزود بنظام تحكم بمعالج دقيق.

1.2 لوحة التحكم

وحدة اللوحة

مفاتيح تفسير اللوحة شكل 1

- 1 مفتاح تخفيض ضبط حرارة الماء الساخن الصحي
- 2 مفتاح زيادة ضبط حرارة الماء الساخن الصحي
- 3 مفتاح تخفيض ضبط حرارة نظام التدفئة
- 4 مفتاح زيادة ضبط حرارة نظام التدفئة
- 5 الشاشة
- 6 مفتاح إعادة الضبط - اختيار الوضع صيف/شتاء- القائمة "درجة حرارة تناسبية"
- 7 مفتاح اختيار وضع التوفير/الراحة - تشغيل/إيقاف الجهاز
- 8 رمز الماء الساخن الصحي
- 9 مؤشر تشغيل الماء الساخن الصحي
- 10 مؤشر وضع الصيف
- 11 مؤشر الوظائف المتعددة
- 12 مؤشر الوضع الاقتصادي (Economy)
- 13 مؤشر وظيفة التدفئة
- 14 رمز التدفئة
- 15 مؤشر المشعل المشتعل ومستوى القدرة الحالية.
- 16 الاتصال بأداة الخدمة



شكل 1 - لوحة التحكم

المؤشر أثناء التشغيل

التدفئة

يُشار إلى طلب التدفئة (الصادر من منظم حرارة الغرفة أو جهاز التحكم الزمني عن بعد) بواسطة وميض الرمز 13 على الشاشة. تعرض الشاشة (الجزء 11 - شكل 1) درجة الحرارة الحالية لخط الضخ الخاص بالتدفئة وأثناء زمن انتظار التدفئة تعرض الرسالة "d2". في حالة الرسائل المستمرة "d2" قم بتخفيض المعيار P01 (انظر "قائمة الخدمة" في صفحة 23) حتى حد أدنى يبلغ 9.

الماء الساخن الصحي

يُشار إلى طلب الماء الساخن الصحي (الصادر نتيجة سحب الماء الساخن الصحي) بواسطة وميض الرمز 9 على الشاشة. تعرض الشاشة (الجزء 11 - شكل 1) درجة الحرارة الحالية لمخرج الماء الساخن الصحي وأثناء زمن انتظار الماء الساخن الصحي تظهر الرسالة "d1".

الراحة

يُشار إلى طلب الراحة (استعادة درجة الحرارة الداخلية للغلاية) بواسطة وميض الرمز 9 على الشاشة. تعرض الشاشة (الجزء 11 - شكل 1) درجة الحرارة الحالية للماء الموجود في الغلاية.

1 تعليمات الاستخدام 5

- 5 1.1 العرض
- 5 1.2 لوحة التحكم
- 6 1.3 الإشعال والإطفاء
- 7 1.4 عمليات الضبط

2 التركيب 10

- 10 2.1 أحكام عامة
- 10 2.2 مكان التركيب
- 10 2.3 التوصيلات الهيدروليكية
- 10 2.4 التوصيل بالغاز
- 11 2.5 التوصيلات الكهربائية
- 12 2.6 أنابيب العادم

3 الخدمة والصيانة 18

- 18 3.1 عمليات الضبط
- 27 3.2 الإدخال بالخدمة
- 27 3.3 الصيانة
- 29 3.4 حل المشكلات

4 المواصفات والبيانات الفنية 31

- 31 4.1 الأبعاد والوصلات
- 35 4.2 المنظر العام والمكونات الأساسية
- 39 4.3 الدائرة الهيدروليكية
- 40 4.4 جدول البيانات الفنية
- 41 4.5 المخططات
- 44 4.6 المخطط الكهربائي



- يجوز استخدام هذا الجهاز من قبل الأطفال اعتباراً من سن 8 سنوات، بالإضافة إلى الأشخاص ذوي القدرات العقلية أو البدنية أو الحسية المنخفضة، أو ممن يفتقر إلى الخبرة أو المعرفة اللازمة، بشرط أن تتم مراقبتهم أو بعد أن يتلقوا التعليمات المتعلقة باستخدام الآمن للجهاز وبفهم الأخطار الناتجة عنه. يجب ألا يلعب الأطفال بالجهاز. يمكن إجراء التنظيف والصيانة المكلف بهما المستخدم بواسطة أطفال لا تقل أعمارهم عن 8 سنوات بشرط أن يخضعوا للمراقبة.
- إن ساورك الشك، لا تستخدم الجهاز واتصل بالمورد.
- يجب تنفيذ التخلص من الجهاز وملحقاته بطريقة مناسبة، وفقاً للمواصفات السارية.
- إن الصور الواردة في هذا الدليل عبارة عن تمثيل مبسط للمنتج. في هذا التمثيل قد توجد اختلافات طفيفة وغير هامة مع المنتج الذي تم توريده لك.
- عند وقوع أعطال تشغيلية و/أو خلل تشغيلي ما يجب إيقاف الجهاز عن العمل مع الامتناع عن القيام بأي محاولات إصلاحات أو تدخلات مباشرة على الآلة. لا تتوجه إلا إلى العمالة المؤهلة مهنيًا. يجب ألا يُنفذ أي إصلاح-استبدال للمنتجات إلا من قبل عمالة مؤهلة مهنيًا مع استخدام قطع غيار أصلية فقط. يمكن أن يؤدي عدم الالتزام بما ورد أعلاه إلى الإضرار بسلامة الجهاز.
- من أجل ضمان التشغيل الجيد للجهاز، من الضروري طلب تنفيذ صيانة دورية من عمالة مؤهلة.
- يجب أن يُخصص هذا الجهاز فقط للاستخدام المقصود منه صراحةً. يعتبر أي استخدام آخر استخداماً غير مناسب وبالتالي خطيراً.
- بعد إزالة التغليف، تأكد من أن سلامة المحتوى واكتماله. لا يجب ترك عناصر التغليف في متناول يد الأطفال نظرًا لأنها تمثل مصادر خطر محتملة.



- إن التركيب الخاطئ أو الصيانة السيئة يمكن أن يسببا أضراراً للأشخاص أو الحيوانات أو الأشياء. تُستبعد أية مسئولية على الشركة المصنعة عن الأضرار الناجمة عن أخطاء في التركيب والاستخدام وفي جميع الأحوال نتيجة عدم الالتزام بالتعليمات الصادرة من الشركة المصنعة نفسها.
- قبل تنفيذ أية عملية تنظيف أو صيانة، افصل الجهاز عن شبكة التغذية الكهربائية بالعمل على مفتاح الشبكة و/أو عن طريق أجهزة الفصل الخاصة.
- اقرأ بعناية التحذيرات الواردة في كتيب التعليمات هذا نظراً لأنها تزودك بإرشادات هامة بشأن سلامة التركيب والاستخدام والصيانة.
- يعد كتيب التعليمات جزءاً متمماً وأساسياً من المنتج ويجب على المستخدم أن يحتفظ به بعناية للإطلاع عليه لاحقاً.
- في حالة بيع الجهاز أو نقله إلى مالك آخر أو في حالة تغيير مكانه، تأكد دائماً من أن الكتيب مرفق بالغلاية حتى يمكن الإطلاع عليه من قبل المالك الجديد و/أو القائم بالتركيب.
- يجب تنفيذ التركيب والصيانة بما يتوافق مع القواعد السارية ووفقاً لتعليمات الشركة المصنعة كما يجب أن تتم على يد عمالة مؤهلة مهنيًا.

يشير هذا الرمز إلى "تنبيه" ويوضع بجانب كافة التحذيرات المتعلقة بالسلامة. التزم بدقة بهذه الاشتراطات من أجل تجنب الخطر والأضرار على الأشخاص والحيوانات والأشياء.



يستدعي هذا الرمز الانتباه إلى ملاحظة أو تحذير هام.



يشير هذا الرمز، الذي يظهر على المنتج أو على العبوة أو على الوثائق، إلى أنه يجب عدم جمع المنتج، الذي وصل إلى نهاية دورة عمره التشغيلي، أو استعادته أو التخلص منه مع نفايات منزلية.

قد تؤدي الإدارة غير المناسبة لنفايات الأجهزة الكهربائية والإلكترونية إلى إصدار مواد خطيرة يحتوي عليها المنتج. بهدف تجنب أية أضرار على البيئة أو على الصحة، ندعو المستخدم إلى فصل هذا الجهاز عن أنواع النفايات الأخرى وتسليمه إلى خدمة جمع النفايات البلدية أو طلب سحبه من الموزع بالشروط وبالطرق المنصوص عليها في المعايير الوطنية المنفذة للتوجيه 2012/EU.

يساعد الجمع المنفصل وإعادة تدوير الأجهزة الخارجة من الخدمة في الحفاظ على الموارد الطبيعية ويضمن معالجة هذه النفايات في إطار احترام البيئة مع ضمان حماية الصحة. لمزيد من المعلومات بشأن طرق جمع نفايات الأجهزة الكهربائية والإلكترونية، من الضروري التوجه إلى البلديات أو السلطات العامة المختصة بإصدار التصاريح.



دول الوجهة: UA-GE-AM-AZ-KZ-UZ-TM-TJ-KG-IQ-JO-IL-PS-LB-EG-MA-TN-ZA-AL-ME-BA



Lamborghini
CALORECLIMA

AZIENDA CERTIFICATA ISO 9001



EASY TECH D F

تعليمات الاستخدام والتركيب والصيانة